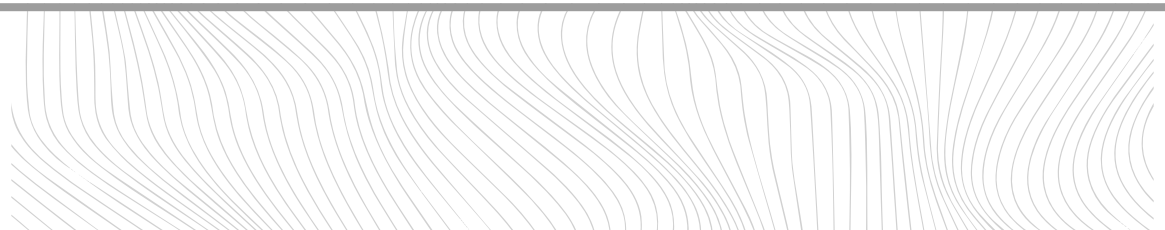
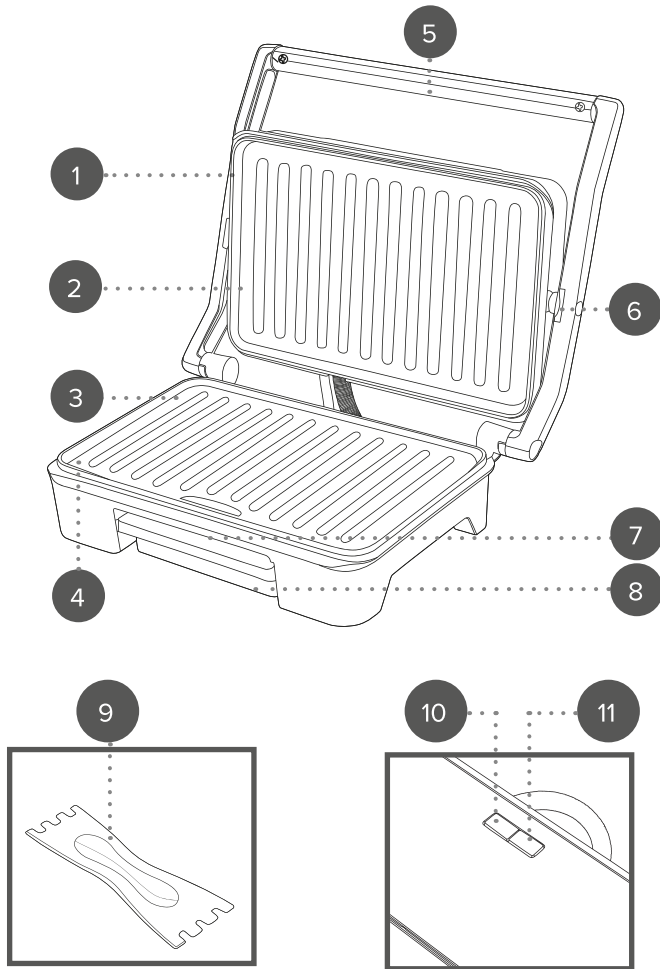


# Manuale per l'utente

Griglia elettrica e piastra per panini



## Descrizione dei componenti



- |  |  |
|--|--|
| 1. Unità principale della griglia elettrica e piastra per panini | 6. Cerniera flottante                        |
| 2. Alloggiamento superiore                                       | 7. Canale dell'olio                          |
| 3. Alloggiamento inferiore                                       | 8. Vaschetta di raccolta                     |
| 4. Piastre di cottura con rivestimento antiaderente              | 9. Spatola                                   |
| 5. Maniglia in acciaio inox                                      | 10. Spia di alimentazione rossa              |
|  | 11. Spia verde di apparecchio pronto all'uso |

Conservare il manuale di istruzioni per riferimento futuro.

## **ISTRUZIONI DI SICUREZZA**

- Durante l'uso di apparecchiature elettriche, è necessario osservare sempre le precauzioni di sicurezza di base.
- Prima di collegare l'apparecchio all'alimentazione elettrica, verificare che il voltaggio indicato sull'apposita targhetta corrisponda a quello della rete locale.
- Questo apparecchio può essere utilizzato da bambini di età superiore a 8 anni e da persone con capacità fisiche, sensoriali e mentali ridotte, nonché conoscenze limitate, se assistite e istruite in merito al suo corretto utilizzo e se comprendono i rischi che comporta.
- Non lasciare che i bambini giochino con l'apparecchio.
- I bambini possono eseguire operazioni di pulizia o manutenzione solo se di età superiore a 8 anni e sotto la supervisione di un adulto.
- Questo apparecchio non è un giocattolo.
- Se il cavo di alimentazione, la spina o una qualsiasi parte dell'apparecchio non funziona correttamente o ha subito cadute o danni, interrompere immediatamente l'uso del prodotto, onde evitare possibili infortuni.
- Questo apparecchio non contiene parti riparabili dall'utente. Rivolgersi esclusivamente a un elettricista qualificato per la riparazione. Le riparazioni improprie potrebbero provocare danni a chi utilizza l'apparecchio.
- Tenere l'apparecchio e il cavo di alimentazione fuori dalla portata dei bambini.
- Tenere l'apparecchio fuori dalla portata dei bambini quando è acceso o in fase di raffreddamento.
- Tenere l'apparecchio e il cavo di alimentazione lontano da fonti di calore o bordi affilati per evitare danni.
- Tenere il cavo di alimentazione lontano da qualsiasi parte dell'apparecchio che potrebbe surriscaldarsi durante l'uso.
- Tenere l'apparecchio lontano da altre apparecchiature che producono calore.
- Evitare che il cavo di alimentazione penda su piani di lavoro, tocchi superfici calde o si attorcigli.
- Non immergere i componenti elettrici dell'apparecchio in acqua o in altri liquidi.
- Non utilizzare l'apparecchio con le mani bagnate o nel caso in cui i collegamenti elettrici risultino umidi.
- Se l'apparecchio cade o viene involontariamente immerso nell'acqua, scollegarlo immediatamente dalla presa a muro. Non tentare di afferrarlo in acqua.
- Non lasciare l'apparecchio incustodito mentre è collegato all'alimentazione elettrica.
- Non interrompere l'alimentazione elettrica dell'apparecchio tirando il cavo; è consigliabile spegnerlo e staccare la spina afferrandola.
- Non tirare o trasportare l'apparecchio tramite il cavo di alimentazione.
- Non utilizzare l'apparecchio per scopi differenti dall'uso previsto.
- Non utilizzare accessori diversi da quelli forniti in dotazione.

- Non utilizzare questo apparecchio all'aperto.
- Non conservare l'apparecchio alla luce diretta del sole o in condizioni di umidità elevata.
- Non spostare l'apparecchio mentre è in funzione.
- Scollegare sempre l'apparecchio dall'alimentazione elettrica dopo l'uso e lasciarlo raffreddare completamente prima di eseguire operazioni di pulizia o manutenzione o prima di metterlo via.
- Utilizzare sempre l'apparecchio su una superficie stabile e resistente al calore a un'altezza confortevole per l'utente.
- L'apparecchio non deve essere azionato mediante timer esterno o telecomando separato.
- Si sconsiglia l'uso di prolunghe.
- Questo apparecchio è destinato esclusivamente all'uso domestico, non a scopi commerciali.



**ATTENZIONE:** superficie calda! Non toccare le superfici calde o i componenti dell'apparecchio che generano calore.



**AVVERTENZA:** tenere l'apparecchio lontano da materiali infiammabili.

## Cosa fare e cosa non fare

### COSA FARE

Spegnere l'apparecchio e scollegarlo dall'alimentazione elettrica prima di sostituire o montare gli accessori.

### COSA NON FARE

Non utilizzare gli accessori se sono allentati, danneggiati o rotti.

## Cura e manutenzione

**PASSAGGIO 1:** prima di effettuare qualsiasi operazione di pulizia o manutenzione, scollegare la griglia dall'alimentazione elettrica e lasciarla raffreddare completamente.

**PASSAGGIO 2:** pulire la griglia elettrica con un panno morbido e umido e asciugarla accuratamente.

**PASSAGGIO 3:** rimuovere i residui di cibo versando un po' di acqua calda e detergente delicato sulle piastre di cottura con rivestimento antiaderente, quindi pulire queste ultime con della carta assorbente o con una spugna non abrasiva.

Non utilizzare detersivi abrasivi o aggressivi oppure spugne abrasive per pulire la griglia elettrica, onde evitare di danneggiarne la superficie.



**NOTA:** la griglia elettrica deve essere pulita dopo ogni utilizzo.

## Istruzioni per l'uso

### Prima del primo utilizzo

Prima di collegare la griglia all'alimentazione elettrica, pulirla seguendo le istruzioni riportate nella sezione "**Cura e manutenzione**".



**NOTA:** al primo utilizzo, la griglia elettrica potrebbe emettere del fumo o un lieve odore. Questo fenomeno è normale e scompare in breve tempo. Mantenere una ventilazione adeguata intorno alla griglia elettrica.

## Uso della griglia elettrica

**PASSAGGIO 1:** preparare gli ingredienti da grigliare.

**PASSAGGIO 2:** collegare la griglia all'alimentazione elettrica e accenderla. La spia di alimentazione rossa si accende per indicare che la griglia elettrica è stata accesa e si sta riscaldando.

**PASSAGGIO 3:** preriscaldare la griglia elettrica finché la spia verde non si accende, a indicare che è stata raggiunta la temperatura richiesta.

**PASSAGGIO 4:** disporre gli ingredienti preparati sulla piastra di cottura inferiore con rivestimento antiaderente e chiudere il coperchio.

**PASSAGGIO 5:** cuocere gli alimenti finché non sono ben caldi e ben cotti.

**PASSAGGIO 6:** quando la cottura è stata completata, aprire delicatamente il coperchio e rimuovere il cibo con una spatola in legno o in plastica termoresistente.

**PASSAGGIO 7:** spegnere e scollegare la griglia dall'alimentazione elettrica. Lasciarla raffreddare con il coperchio aperto.

**PASSAGGIO 8:** utilizzare la spatola per incanalare l'olio in eccesso nel vassoio di raccolta.



**NOTA:** prima della cottura, preriscaldare sempre le piastre antiaderenti. Applicare con attenzione un sottile strato di olio sulle piastre di cottura antiaderenti, distribuendolo uniformemente con della carta assorbente. In questo modo si contribuisce a prolungare la durata del rivestimento antiaderente. Durante l'uso, la spia verde che indica che l'apparecchio è pronto all'uso si accende e si spegne per segnalare che la griglia elettrica sta mantenendo una temperatura costante.



**ATTENZIONE:** le piastre di cottura con rivestimento antiaderente si surriscaldano durante l'uso; utilizzare sempre guanti resistenti al calore per prevenire eventuali lesioni.



**AVVERTENZA:** prestare attenzione durante la cottura; la griglia emetterà del vapore.

## Come riporre il prodotto

Controllare che la griglia elettrica sia fredda, pulita e asciutta prima di riporla in un luogo fresco e privo di umidità.

Non riporre mai la griglia elettrica se è bagnata.

Non avvolgere mai il cavo attorno alla griglia elettrica stringendo troppo per evitare danni.

## Specifiche

Codice prodotto: EK2009

Ingresso: 220–240 V ~ 50/60 Hz

Uscita: 750 W

# RICETTE

## Spiedini di gamberi al rosmarino con insalata di rucola e fagioli bianchi

Per questa ricetta sono necessari gli spiedini.

### Ingredienti

680 g di gamberi grandi, sgusciati e puliti con le code

Spiedini

### Per la marinata

3 spicchi d'aglio, schiacciati

3 cucchiaini di olio extravergine d'oliva

3 cucchiaini di succo di limone

2 cucchiaini di rosmarino fresco, tritato finemente

Sale e pepe a piacere

### Per l'insalata

425 g di fagioli cannellini, sciacquati e scolati

142 g di rucola

1 spicchio d'aglio, tritato

½ cipolla rossa piccola, a fette sottili

2 cucchiaini di succo di limone

1 cucchiaino di olio extra vergine d'oliva

Un pizzico di zucchero

Sale e pepe a piacere

### Procedimento

Mettere l'olio d'oliva, il succo di limone, gli spicchi d'aglio schiacciati e il rosmarino in una ciotola grande o in un recipiente con coperchio; condire a piacere con sale e pepe.

Aggiungere i gamberi alla miscela e ricoprire accuratamente con la marinata. Sigillare la ciotola con la pellicola o chiudere il coperchio del contenitore, quindi mettere in frigo per circa 15 minuti.

Quando i gamberi si saranno marinati, preriscaldare la griglia elettrica.

Infilare i gamberi sugli spiedini.

Posizionare gli spiedini con i gamberi sulla griglia elettrica, chiudere il coperchio e cuocere per circa 3 minuti, finché i gamberi non saranno diventati rosa.

Durante la cottura dei gamberi, preparare l'insalata mescolando l'aglio tritato, lo zucchero, l'olio d'oliva, il succo di limone, il sale e il pepe in una grande ciotola. Aggiungere la rucola, i fagioli cannellini e la cipolla; mescolare.

Disporre l'insalata su un lato di un grande piatto con accanto gli spiedini di gamberi, quindi servire.

## Pesce tikka

### Ingredienti

2 orate intere da 900 g, lutiano rosso oppure  
6 tranci di pesce, ad esempio tonno o pesci simili  
4 spicchi d'aglio, finemente tritati o schiacciati  
6 cucchiaini di yogurt greco  
2 cucchiaini di zenzero fresco finemente grattugiato  
2 cucchiaini di olio d'oliva  
3 cucchiaini di semi di cumino  
2 cucchiaini di curcuma  
2 cucchiaini di polvere di peperoncino dolce  
Sale, a piacere

### Procedimento

Preriscaldare la griglia elettrica.  
Se si utilizza un pesce intero, praticare dei tagli sulla pelle su ciascun lato.  
Unire lo zenzero e l'aglio, insaporire con il sale e distribuire il condimento sul pesce.  
Mescolare lo yogurt con l'olio, le spezie e il condimento. Cospargere il pesce con la miscela ottenuta all'interno e all'esterno, quindi lasciare in frigo fino al momento della cottura.  
Posizionare il pesce sulla griglia elettrica, chiudere il coperchio e cuocere per circa 4–5 minuti, finché il pesce non sarà cotto (per il tonno o pesci simili, i tempi di cottura si riducono a circa 3–4 minuti).  
Servire con un'insalata fresca e croccante.

## Pollo alla griglia con mozzarella

### Ingredienti

4 petti di pollo disossati  
8 fette di mozzarella  
4 pomodori a fette  
3 cucchiaini di olio d'oliva  
2 cucchiaini di rosmarino fresco tritato  
½ cucchiaino di aglio in polvere  
¼ di cucchiaino di sale  
¼ di cucchiaino di pepe nero  
Basilico per guarnire

### Procedimento

Preriscaldare la griglia elettrica.  
Incidere ogni petto di pollo orizzontalmente per creare una tasca, quindi riempirla con le fette di pomodoro e mozzarella.  
Spennellare i petti di pollo con olio d'oliva e insaporire con sale, pepe, rosmarino e aglio in polvere.  
Posizionare i petti di pollo sulla piastra della griglia leggermente oliata e cuocere per circa 9 minuti per lato o finché i succhi della carne non diventano trasparenti e il pollo non risulta più rosa.  
Togliere i petti di pollo dalla griglia elettrica e disporli su piatti da portata.

Guarnire con del basilico.

## Hamburger di manzo fatti in casa

### Ingredienti

350 g di manzo appena macinato  
1 uovo  
1 cucchiaino di erbe miste secche (timo e origano)  
Sale e pepe nero appena macinato

### Procedimento

Preriscaldare la griglia elettrica.  
Mettere in una ciotola il manzo con le erbe, aggiungere l'uovo e lasciare insaporire bene.  
Dividere in 2 porzioni e formare gli hamburger.  
Posizionare gli hamburger sulla griglia elettrica, chiudere il coperchio e cuocere per circa 7–9 minuti o finché non saranno ben cotti.  
Servire nei panini per hamburger con insalata verde.

## Quesadillas di pollo

### Ingredienti

2 tortillas di farina  
80 g di pollo cotto sfilacciato (o tacchino, se lo si preferisce)  
10 g di burro fuso  
4 cipollotti finemente tritati  
1 peperoncino piccante rosso finemente tritato  
2 cucchiaini di cheddar grattugiato  
1 cucchiaino di olive nere snocciolate finemente tritate  
Sale e pepe

### Procedimento

Preriscaldare la griglia elettrica.  
Spalmare un lato di ogni tortilla con un po' di burro fuso.  
Mettere tutti gli altri ingredienti in una ciotola e mescolare bene.  
Insaporire a piacere con sale e pepe e dividere il composto in parti uguali sulle 2 tortillas.  
Piegare a metà ogni tortilla e spennellare leggermente con il burro rimanente.  
Mettere le tortillas sulla griglia elettrica, chiudere il coperchio e cuocere per circa 6 minuti o finché il pollo sarà caldo, il cheddar fuso e le tortillas saranno leggermente dorate e croccanti.  
Servire calde accompagnandole con una salsa o dell'insalata.



CE

**Smaltimento delle batterie e delle apparecchiature elettriche ed elettroniche**



Questo simbolo sul prodotto, sulle batterie o sulla confezione indica che il prodotto e le batterie in esso contenute non devono essere smaltite insieme ai rifiuti domestici. È responsabilità dell'utente consegnarlo a un punto di raccolta preposto al riciclaggio delle batterie e delle apparecchiature elettriche ed elettroniche. La raccolta differenziata e il riciclaggio contribuiranno a preservare le risorse naturali e a prevenire conseguenze negative per la salute umana e l'ambiente a causa della possibile presenza, nel prodotto, di sostanze pericolose che potrebbero essere rilasciate da uno smaltimento inappropriato. Alcuni rivenditori forniscono un servizio di raccolta e smaltimento delle apparecchiature esauste. **È responsabilità dell'utente cancellare i dati memorizzati in apparecchiature elettriche ed elettroniche prima dello smaltimento.** Per ulteriori informazioni sui punti di smaltimento di batterie, i rifiuti elettrici ed elettronici, contattare l'ufficio locale della città/comune, il servizio di smaltimento dei rifiuti domestici o il rivenditore.

Realizzato da:

Ultimate Products UK Ltd.,  
Victoria Street, Manchester OL9 0DD. **UK.**  
Ultimate Products Europe Ltd.,  
19 Baggot Street Lower, Dublin D02 X658. **ROI.**

**PRODOTTO IN CINA.**

CD080223/MD080224/V2