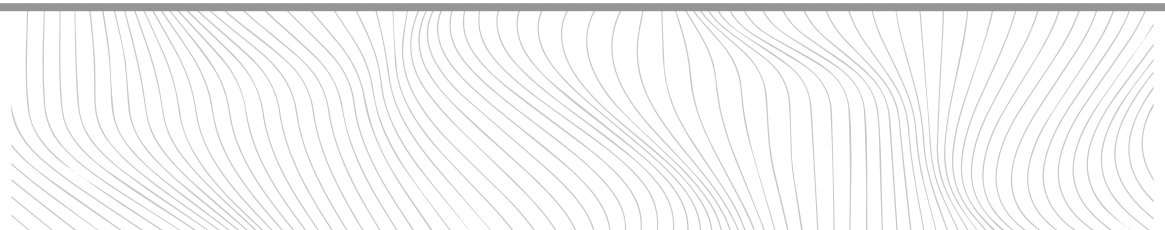
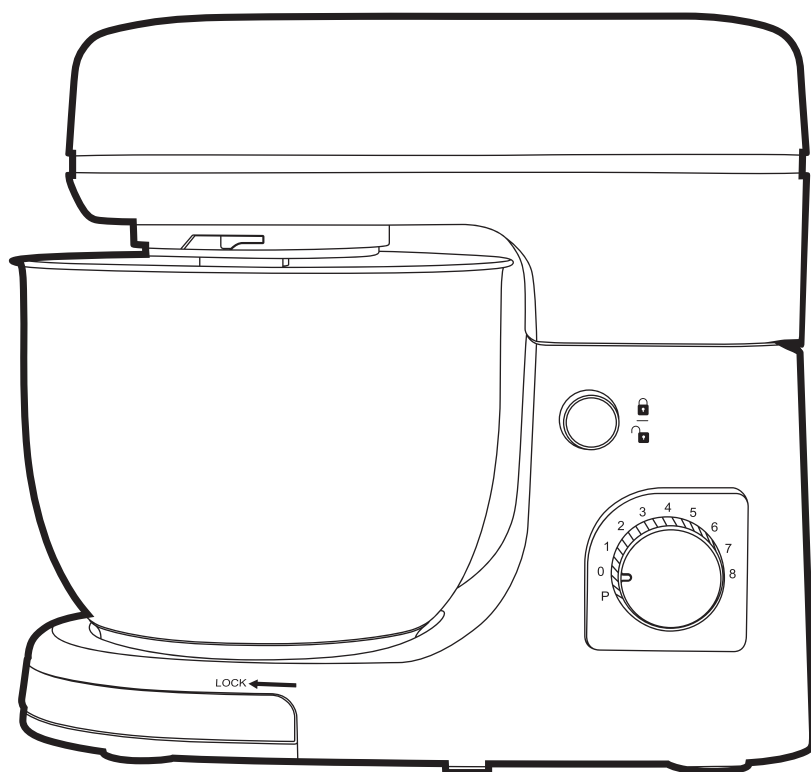
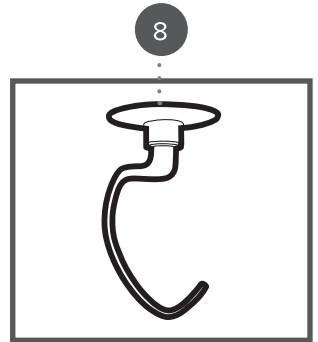
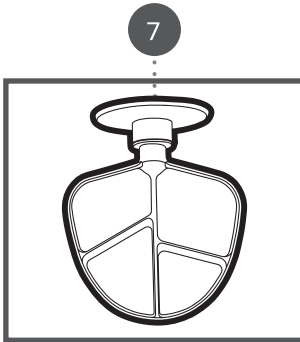
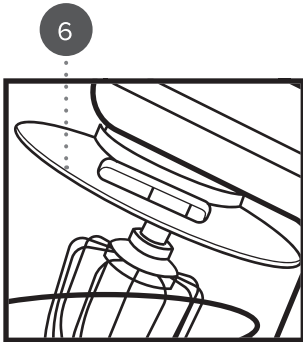
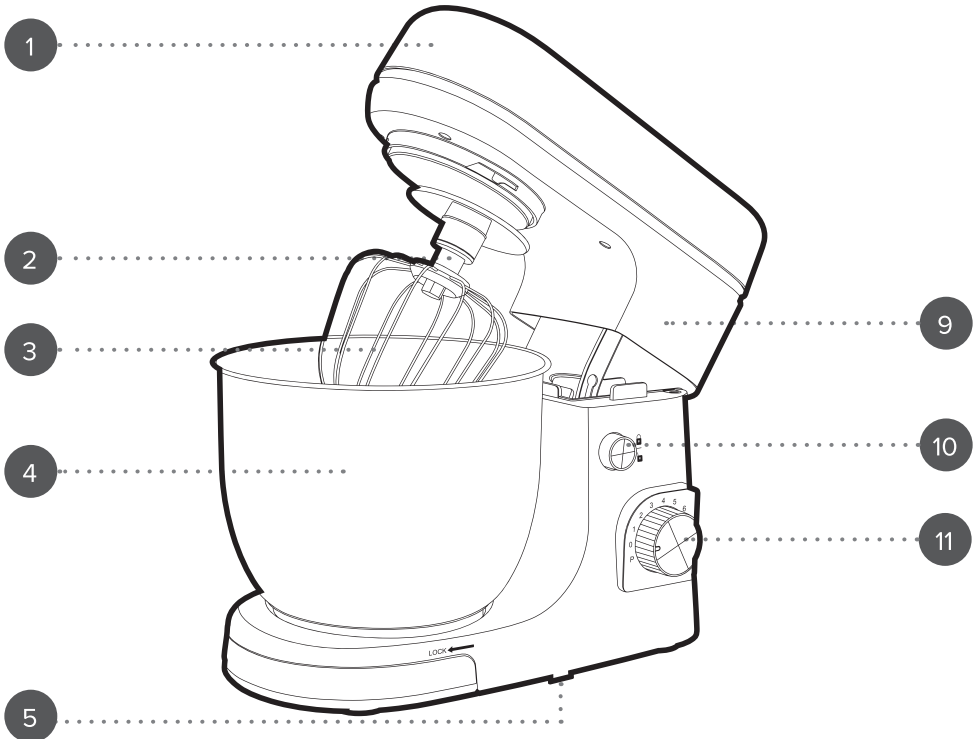


# Manual de usuario

de la batidora amasadora



## Descripción de las piezas



1. Cabezal de la batidora amasadora
2. Eje para accesorios
3. Batidor
4. Recipiente para mezclar
5. Patas antideslizantes
6. Protector antisalpicaduras

7. Batidor plano
8. Gancho amasador
9. Unidad principal de la batidora amasadora
10. Botón de liberación del cabezal móvil
11. Control de velocidad

Conserve estas instrucciones para poder consultarlas en el futuro.

## **INSTRUCCIONES DE SEGURIDAD**

- Siga siempre las precauciones básicas de seguridad al usar aparatos eléctricos.
- Compruebe que el voltaje indicado en la placa de características coincide con el de la red local antes de conectar el dispositivo a la corriente eléctrica.
- Este dispositivo pueden usarlo los niños a partir de 8 años y las personas con capacidades físicas, sensoriales o mentales reducidas, o sin conocimientos al respecto, siempre y cuando se les den instrucciones y se los supervise, y solo si comprenden los riesgos que su uso conlleva.
- Los niños no deben jugar con el dispositivo.
- A menos que sean mayores de 8 años y estén bajo supervisión, los niños no deben realizar labores de limpieza ni de mantenimiento del dispositivo.
- Este dispositivo no es un juguete.
- Deje de utilizar el dispositivo inmediatamente si el cable de alimentación, el enchufe o cualquier otra pieza no funcionan correctamente, o si ha sufrido alguna caída o algún otro tipo de daño, para evitar posibles lesiones.
- Este dispositivo contiene piezas que el usuario no puede reparar, por lo que es necesario que un electricista cualificado se ocupe de las reparaciones pertinentes. Una reparación inadecuada puede poner al usuario en riesgo de sufrir daños.
- Mantenga el dispositivo y el cable de alimentación fuera del alcance de los niños.
- Mantenga el dispositivo fuera del alcance de los niños cuando esté encendido o mientras se esté enfriando.
- Mantenga el dispositivo y el cable de alimentación alejados de fuentes de calor o bordes afilados que puedan causar daños.
- Mantenga el cable de alimentación alejado de las partes del dispositivo que puedan calentarse durante el uso.
- Mantenga el dispositivo alejado de otros que emitan calor.
- No deje que el cable de alimentación cuelgue de la encimera, toque superficies calientes ni se retuerza.
- No sumerja los componentes eléctricos del aparato en agua ni en otros líquidos.
- No manipule el aparato con las manos mojadas ni si alguna de las conexiones está húmeda.
- Si el aparato sufre una caída o se sumerge accidentalmente en agua, desenchúfelo inmediatamente de la toma de corriente. No sumerja las manos en el agua.
- Supervise el dispositivo mientras esté conectado a la corriente eléctrica.
- No desconecte el aparato de la corriente eléctrica tirando del cable. En su lugar, apáguelo y retire el enchufe con la mano.
- No transporte ni mueva el dispositivo agarrándolo por el cable de alimentación.

- No utilice el dispositivo para ningún otro uso que no sea el previsto.
- No utilice accesorios diferentes a los incluidos.
- No utilice el dispositivo al aire libre.
- Guarde el dispositivo alejado de la luz solar directa y de la humedad.
- No mueva el dispositivo mientras esté en uso.
- No toque ninguna de las secciones del dispositivo que puedan calentarse durante su uso, ya que podrían causarle lesiones.
- No utilice accesorios que estén dañados o que no se ajusten correctamente.
- Apague el dispositivo y desenchúfelo de la corriente eléctrica antes de cambiar o colocar accesorios.
- Desenchufe siempre el aparato después de cada uso y deje que se enfríe por completo antes de guardarlo o de realizar cualquier labor de limpieza o de mantenimiento.
- Utilice siempre el dispositivo sobre una superficie estable y resistente al calor, a una altura cómoda para el usuario.
- Este dispositivo no debe utilizarse con un temporizador externo ni un sistema de control remoto independiente.
- No se recomienda el uso de un cable alargador con el dispositivo.
- Este dispositivo está diseñado exclusivamente para el uso doméstico. No debe utilizarse para fines comerciales.



**PRECAUCIÓN:** No toque ninguna de las piezas móviles del dispositivo durante su uso; si lo hace, podría sufrir lesiones. No aproxime las manos, los dedos, el cabello ni la ropa holgada a las piezas giratorias del dispositivo.

## Cuidados y mantenimiento

**PASO 1:** Apague y desenchufe la batidora amasadora de la corriente eléctrica antes de realizar cualquier tarea de limpieza o mantenimiento.

**PASO 2:** Limpie la unidad principal de la batidora amasadora con un paño suave y húmedo y deje que se seque completamente.

**PASO 3:** Lave todos los accesorios y el recipiente para mezclar con agua tibia y jabón y, posteriormente, enjuáguelos y séquelos bien.

No sumerja la unidad principal de la batidora amasadora en agua ni en ningún otro líquido.

No utilice productos de limpieza fuertes o abrasivos ni estropajos para limpiar la batidora amasadora, ya que su uso podría causar daños en el aparato.



**NOTA:** La batidora amasadora debe limpiarse después de cada uso. La batidora amasadora no es apta para lavavajillas.

## Instrucciones de uso

### Antes del primer uso

Antes de conectarlo a la red eléctrica, limpie la batidora amasadora siguiendo las instrucciones de la sección titulada "**Cuidados y mantenimiento**".]



**NOTA:** Es posible que la batidora amasadora desprenda un ligero olor cuando se utilice por primera vez. Es algo normal que desaparezca pronto. Ventile

adecuadamente la zona donde esté la batidora amasadora.

## Montaje y uso de la batidora amasadora

**PASO 1:** Antes de conectar la batidora amasadora a la corriente eléctrica, colóquela en una superficie plana, estable y a una altura que sea cómoda para el usuario.

**PASO 2:** Coloque una mano en la parte superior de la batidora amasadora y utilice la otra para presionar el botón de liberación del cabezal móvil. Levante suavemente el cabezal de la batidora amasadora hasta que se abra del todo y quede bloqueado en esa posición.

**PASO 3:** Pese los ingredientes que desea mezclar y viértalos en el recipiente. Coloque el recipiente para mezclar en la unidad principal de la batidora amasadora y gírelo en sentido de las agujas del reloj hasta que encaje en la posición correcta.

**PASO 4:** Elija la herramienta de mezcla que desee:

**Batidor plano:** perfecto para preparar pasteles, galletas, hojaldres, glaseados, rellenos y puré de patatas.

**Batidor:** diseñado para batir huevos, nata, masa, bizcochos bajos en grasas, merengues, tartas de queso, mousses y suflés.

**Gancho amasador:** ideal para mezclas con levadura, como pan, masas de pizza y rosquillas.

Fije la herramienta de mezcla en la posición correcta empujando para que encaje en el eje del accesorio, de modo que los pasadores del eje se alineen con los orificios de la herramienta. Empuje la herramienta de mezcla hacia arriba y gírela en sentido contrario a las agujas del reloj hasta que quede fija.

**PASO 5:** Coloque con cuidado el protector contra salpicaduras.

**PASO 6:** Utilice una mano para presionar el botón de liberación del cabezal móvil y la otra para empujar el cabezal de la batidora amasadora hacia abajo hasta que quede totalmente cerrada y bloqueada.

**PASO 7:** Enchufe la batidora amasadora a la corriente eléctrica y enciéndala.

**PASO 8:** Para empezar a mezclar, gire el control de velocidad hasta seleccionar el ajuste de velocidad deseado.

**PASO 9:** Si es necesario, gire el control de velocidad hasta la posición "0" para detener la batidora amasadora y retire con una espátula de madera o silicona cualquier resto de masa de los lados del recipiente para mezclar. Para reanudar la mezcla, gire de nuevo el control de velocidad hasta el ajuste de velocidad deseado.

**PASO 10:** Una vez que haya terminado de mezclar, gire el control de velocidad a la posición "0" para apagar la batidora amasadora.

**PASO 11:** Apague y desconecte la batidora amasadora de la corriente eléctrica.

**PASO 12:** Coloque una mano en la parte superior de la batidora amasadora y utilice la otra para presionar el botón de liberación del cabezal móvil. Levante suavemente el cabezal de la batidora amasadora hasta que se abra del todo y quede bloqueado en esa posición.

**PASO 13:** Para extraer el accesorio de mezcla, gírelo hacia la derecha y retírelo suavemente del eje para accesorios.

**PASO 14:** Para retirar el recipiente para mezclar, gírelo en sentido contrario a las agujas del reloj, levántelo cuidadosamente y extráigalo de la unidad principal de la batidora amasadora.



**NOTA:** Verifique que el recipiente y el accesorio para mezclar estén bien colocados antes de usarlos; no intente retirarlos hasta que la batidora amasadora deje de moverse. No llene en exceso el recipiente para mezclar. Se recomienda comenzar a mezclar siempre con un ajuste de velocidad baja antes de aumentar gradualmente a un ajuste de velocidad alta para evitar que los ingredientes salpiquen.



**ADVERTENCIA:** Nunca ponga en marcha la batidora amasadora si el cabezal está levantado. No ponga en marcha la batidora amasadora cuando el recipiente para mezclar esté vacío.

### Guía para la configuración de velocidad

Accesorio	Configuración de velocidad	Mezcla	Método y tiempo de funcionamiento
Gancho amasador	1-3	300 g de harina y 100 ml de agua	Ajuste de velocidad 1-2 durante 30 segundos aproximadamente, seguido del ajuste 3-4 durante aproximadamente 30 segundos. Tiempo de ejecución de 3 minutos aprox. para homogeneizar.
Batidor plano	2-8	400 g de harina y 100 ml de leche, 200 g de azúcar	Ajuste de velocidad 2 durante 20 segundos aproximadamente, seguido del ajuste 6-8 durante aproximadamente 2 minutos con una interrupción de 30 segundos. Tiempo de ejecución de 8-10 minutos para formar la mezcla.
Batidor	4-6	Mínimo 3 claras de huevo	Ajuste de velocidad 4-6 durante aproximadamente 3 minutos.



**ADVERTENCIA:** Para evitar sobrecargar el motor y prolongar la vida útil de la batidora amasadora, respete siempre los tiempos que se muestran en la "**Guía de ajustes de velocidad**" y déjela reposar durante al menos 10 minutos entre cada uso.

### Solución de problemas

Problema	Solución
La batidora amasadora no funciona.	Compruebe que la batidora amasadora esté enchufada a la corriente eléctrica y encendida.  Apague y desenchufe la batidora amasadora y compruebe que todas las piezas se hayan montado correctamente.
No tiene claro qué ajuste de velocidad debe utilizar.	Siga las instrucciones de la sección titulada " <b>Guía para la configuración de velocidad</b> ".
Las claras de huevo no se montan.	Asegúrese de que el recipiente y el batidor estén completamente limpios y secos antes de usarlos, incluso la cantidad más pequeña de humedad puede afectar al rendimiento de la batidora.
La masa para pan no se mezcla.	Es posible que sea necesario añadir más líquido a la mezcla. No utilice un ajuste de velocidad alta para amasar masa de pan.

Problema	Solución
La mezcla se corta después de agregar el huevo.	Agregue uno por uno los huevos y bata bien. Asegúrese de que los huevos estén a temperatura ambiente.
Se sigue viendo el azúcar después de mezclar todos los ingredientes.	Siga removiendo la mezcla hasta que el azúcar se haya disuelto por completo o pruebe a utilizar azúcar glas.
La masa tiene grumos.	Tamice los ingredientes como la harina antes de mezclar.

## Almacenamiento

Antes de guardarla en un lugar fresco y seco, asegúrese de que la batidora amasadora esté fría, limpia y seca.

No apriete el cable al enrollarlo alrededor de la batidora amasadora, déjelo más suelto para evitar causar daños.

## Especificaciones

Código de producto: EK6147

Entrada: 220–240 V ~ 50–60 Hz

Salida: 1300 W

# CE

## Eliminación de residuos de baterías y de equipos eléctricos y electrónicos



Este símbolo en el producto, sus baterías o su embalaje significa que este producto y cualquier batería que contenga no se deben desechar junto con la basura doméstica. Es responsabilidad del usuario depositarlo en un punto de recogida adecuado para el reciclaje de baterías y equipos eléctricos y electrónicos. Esta recogida y reciclaje por separado ayudará a conservar los recursos naturales y a evitar posibles consecuencias negativas para la salud humana y el medio ambiente debido a la posible presencia de sustancias peligrosas en las baterías y los equipos eléctricos y electrónicos, que podrían estar causados por una eliminación de residuos inadecuada. Algunos distribuidores ofrecen servicios de recogida que permiten al usuario devolver equipos agotados para una eliminación adecuada. **Es responsabilidad del usuario borrar los datos de los equipos eléctricos y electrónicos antes de su eliminación.** Para obtener más información acerca de dónde desechar las baterías y los residuos eléctricos y electrónicos, póngase en contacto con su autoridad local, con el servicio de recogida de residuos domésticos o con el distribuidor.

Fabricado por:  
Ultimate Products UK Ltd.,  
Victoria Street, Manchester OL9 0DD. **UK.**  
Ultimate Products Europe Ltd.,  
19 Baggot Street Lower, Dublin D02 X658. **ROI.**

**FABRICADO EN CHINA.**

CD130324/MD000000/V1