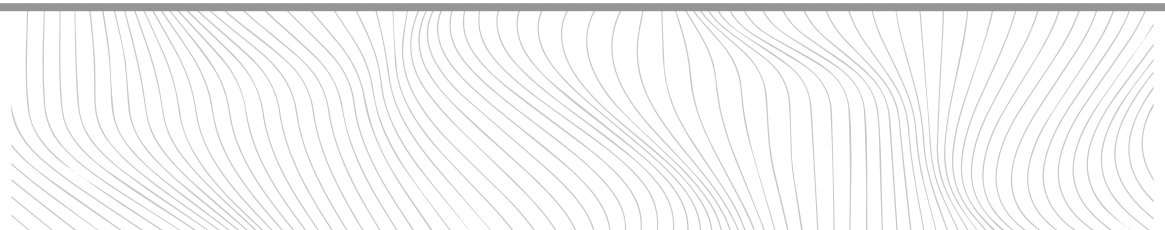
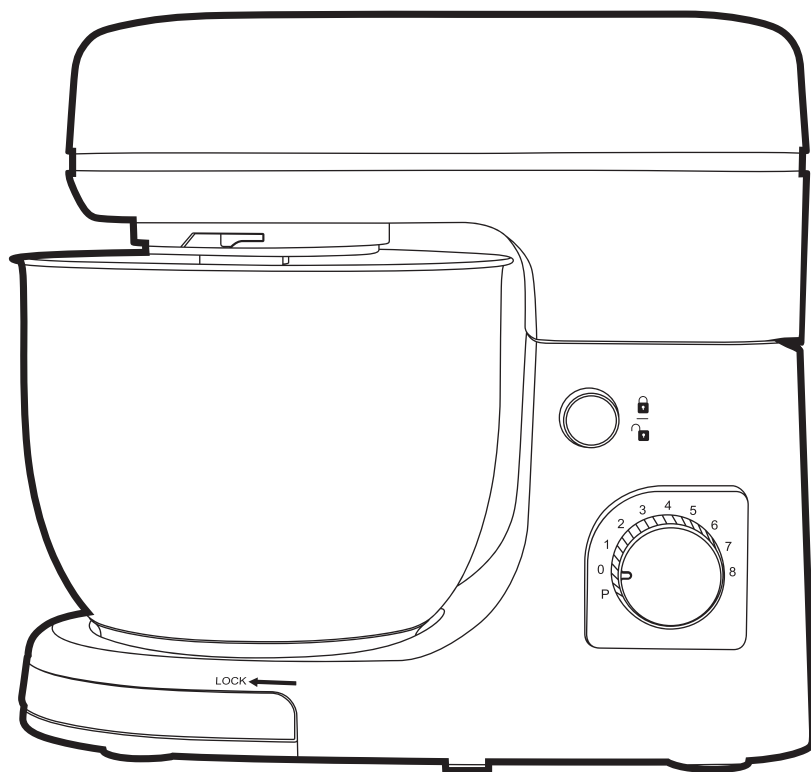
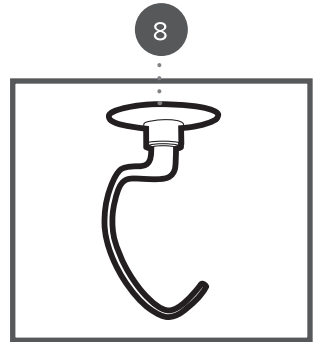
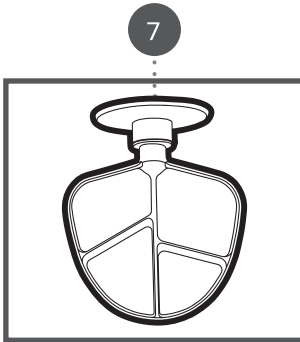
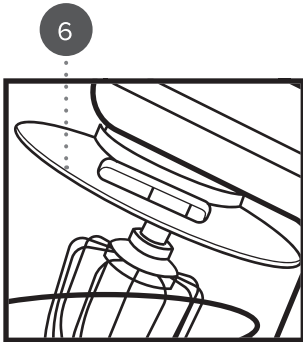
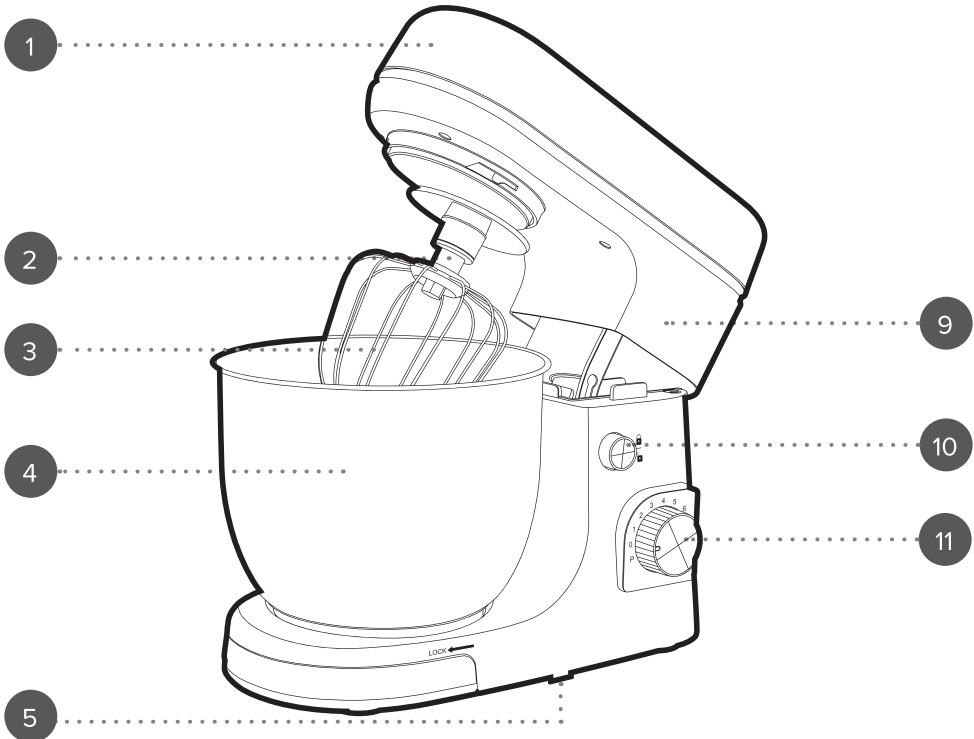


Manuale dell'utente

Planetaria



Descrizione dei componenti



1. Testa della planetaria
2. Attacco
3. Frusta
4. Recipiente
5. Piedini antiscivolo
6. Paraspruzzi

7. Frusta piatta
8. Gancio per impasti
9. Unità principale della planetaria
10. Pulsante di rilascio per il sollevamento
11. Manopola di controllo della velocità

Conservare le istruzioni per riferimento futuro.

ISTRUZIONI DI SICUREZZA

- Durante l'uso di apparecchiature elettriche, è necessario osservare sempre le precauzioni di sicurezza di base.
- Prima di collegare l'apparecchio all'alimentazione elettrica, verificare che la tensione indicata sull'apposita targhetta corrisponda a quella della rete locale.
- Questo apparecchio può essere utilizzato da bambini di età superiore a 8 anni e da persone con capacità fisiche, sensoriali e mentali ridotte, nonché conoscenze limitate, se assistite e istruite in merito al suo corretto utilizzo e se comprendono i rischi che comporta.
- Non lasciare che i bambini giochino con l'apparecchio.
- I bambini possono eseguire operazioni di pulizia o manutenzione solo se di età superiore a 8 anni e sotto supervisione.
- Questo apparecchio non è un giocattolo.
- Se il cavo di alimentazione, la spina o una qualsiasi parte dell'apparecchio non funziona correttamente o ha subito cadute o danni, interrompere immediatamente l'uso del prodotto, onde evitare possibili lesioni.
- Questo apparecchio non contiene parti riparabili dall'utente. Rivolgersi esclusivamente a un elettricista qualificato per la riparazione. Le riparazioni improprie potrebbero provocare danni agli utenti.
- Tenere l'apparecchio e il cavo di alimentazione fuori dalla portata dei bambini.
- Tenere l'apparecchio fuori dalla portata dei bambini quando è acceso o in fase di raffreddamento.
- Tenere l'apparecchio e il cavo di alimentazione lontano da fonti di calore o bordi affilati per evitare danni.
- Tenere il cavo di alimentazione lontano da qualsiasi parte dell'apparecchio che potrebbe surriscaldarsi durante l'uso.
- Tenere l'apparecchio lontano da altre apparecchiature che producono calore.
- Evitare che il cavo di alimentazione rimanga sospeso su piani di lavoro, tocchi superfici calde o si intrecci.
- Non immergere i componenti elettrici dell'apparecchio in acqua o in altri liquidi.
- Non utilizzare l'apparecchio con le mani bagnate o nel caso in cui i collegamenti elettrici risultino umidi.
- Se l'apparecchio cade o viene involontariamente immerso nell'acqua, scollegarlo immediatamente dalla presa a muro. Non tentare di afferrarlo in acqua.
- Non lasciare l'apparecchio incustodito mentre è collegato all'alimentazione elettrica.
- Non rimuovere l'apparecchio dall'alimentazione elettrica tirando il cavo; è consigliabile spegnerlo e staccare la spina afferrandola.
- Non tirare o trasportare l'apparecchio tramite il cavo di alimentazione.

- Non utilizzare l'apparecchio per scopi differenti dall'uso previsto.
- Non utilizzare accessori diversi da quelli forniti in dotazione.
- Non utilizzare questo apparecchio all'aperto.
- Non conservare l'apparecchio alla luce diretta del sole o in condizioni di umidità elevata.
- Non spostare l'apparecchio mentre è in funzione.
- Non toccare le parti dell'apparecchio che potrebbero surriscaldarsi durante l'uso, onde evitare possibili lesioni.
- Non utilizzare accessori rotti, danneggiati o allentati.
- Spegnere l'apparecchio e scollegarlo dall'alimentazione elettrica prima di sostituire o montare gli accessori.
- Scollegare l'apparecchio dall'alimentazione elettrica dopo l'uso e lasciarlo raffreddare completamente prima di eseguire operazioni di pulizia o manutenzione o prima di riporlo.
- Utilizzare sempre l'apparecchio su una superficie stabile e resistente al calore, a un'altezza confortevole.
- L'apparecchio non deve essere azionato mediante timer esterno o telecomando separato.
- Si sconsiglia l'uso di prolunghe.
- Questo apparecchio è destinato esclusivamente all'uso domestico, non a scopi commerciali.



ATTENZIONE: non toccare le parti in movimento dell'apparecchio durante il suo funzionamento, onde evitare possibili lesioni. Non avvicinare mani, dita, capelli e parti di indumenti agli utensili rotanti dell'apparecchio.

Cura e manutenzione

PASSAGGIO 1: spegnere l'apparecchio e scollegarlo dall'alimentazione prima di effettuare qualsiasi operazione di pulizia o manutenzione.

PASSAGGIO 2: pulire l'unità principale della planetaria con un panno morbido e umido e lasciarla asciugare completamente.

PASSAGGIO 3: lavare tutti gli accessori e il recipiente con acqua calda e detersivo, sciacquarli e asciugarli accuratamente.

Non immergere l'unità principale della planetaria in acqua o altri liquidi.

Non utilizzare detersivi o pagliette dure o abrasive per pulire la planetaria, onde evitare possibili danni.



NOTA: la planetaria deve essere pulita dopo ogni utilizzo. La planetaria non è lavabile in lavastoviglie.

Istruzioni per l'uso

Prima del primo utilizzo

Prima di collegare la planetaria all'alimentazione elettrica, pulirla seguendo le istruzioni riportate nella sezione "**Cura e manutenzione**".



NOTA: la prima volta che si utilizza la planetaria, si potrebbe percepire un lieve odore. Questo fenomeno è normale e scompare in breve tempo. Mantenere una ventilazione adeguata intorno alla planetaria.

Montaggio e utilizzo della planetaria

PASSAGGIO 1: prima del collegamento all'alimentazione elettrica, posizionare l'unità principale della planetaria su una superficie piana e stabile a un'altezza confortevole per l'utente.

PASSAGGIO 2: poggiare una mano sulla parte superiore della planetaria e utilizzare l'altra per premere il pulsante di rilascio per il sollevamento. Sollevare delicatamente la testa della planetaria finché non si blocca in posizione di apertura.

PASSAGGIO 3: dosare gli ingredienti da miscelare e inserirli nel recipiente. Posizionare il recipiente sull'unità principale della planetaria e ruotarlo in senso orario finché non si blocca.

PASSAGGIO 4: scegliere lo strumento appropriato:

Frusta piatta: perfetta per torte, biscotti, impasti, glasse, farciture e purè di patate.

Frusta: progettata per uova, panna, pastelle, pasta lievitata a basso contenuto di grassi, meringhe, cheesecake, mousse e soufflé.

Gancio per impasti: ideale per impasti lievitati, ad esempio per pane, pizza e ciambelle.

Fissare l'accessorio spingendolo all'interno dell'attacco e allineando i perni con le rientranze. Spingere l'accessorio verso l'alto e ruotarlo in senso antiorario fino a bloccarlo.

PASSAGGIO 5: fissare con cautela il paraspruzzi.

PASSAGGIO 6: con una mano, premere il pulsante di rilascio e con l'altra spingere la testa della planetaria finché non si blocca in posizione di chiusura.

PASSAGGIO 7: collegare la planetaria alla presa di corrente e accenderla.

PASSAGGIO 8: per iniziare, ruotare la manopola di controllo della velocità fino a selezionare il livello desiderato.

PASSAGGIO 9: se necessario, arrestare la planetaria ruotando la manopola di selezione della velocità in posizione "0" e raschiare eventuali residui di impasto dai lati del recipiente con una spatola di legno o silicone. Riprendere la lavorazione ruotando nuovamente la manopola sulla velocità desiderata.

PASSAGGIO 10: al termine della lavorazione, spegnere la planetaria ruotando la manopola di controllo della velocità in posizione "0".

PASSAGGIO 11: spegnere la planetaria e scollegarla dall'alimentazione elettrica.

PASSAGGIO 12: poggiare una mano sulla parte superiore della planetaria e utilizzare l'altra per premere il pulsante di rilascio per il sollevamento. Sollevare delicatamente la testa della planetaria finché non si blocca in posizione di apertura.

PASSAGGIO 13: per rimuovere l'accessorio di miscelazione, ruotarlo in senso orario ed estrarlo delicatamente dall'attacco.

PASSAGGIO 14: per rimuovere il recipiente, ruotarlo in senso antiorario e sollevarlo delicatamente dall'unità principale della planetaria.



NOTA: controllare che il recipiente e l'accessorio di miscelazione siano fissati saldamente prima dell'uso; non tentare di rimuoverli finché la planetaria non si è arrestata definitivamente. Non riempire eccessivamente il recipiente. Si consiglia di iniziare sempre la lavorazione a bassa velocità e di aumentare gradualmente la velocità per evitare che gli ingredienti schizzino ovunque.



AVVERTENZA: non utilizzare mai la planetaria con la testa sollevata. Non utilizzare la planetaria quando il recipiente è vuoto.

Guida all'impostazione della velocità

| Accessorio | Impostazione della velocità | Impasto | Metodo di funzionamento e tempistiche |
|--------------------|-----------------------------|--|--|
| Gancio per impasti | 1-3 | 300 g di farina e 100 ml di acqua | Velocità 1-2 per circa 30 secondi, seguita da velocità 3-4 per circa 30 secondi. Durata di circa 3 minuti per formare un impasto. |
| Frusta piatta | 2-8 | 400 g di farina e 100 ml di latte, 200 g di zucchero | Impostazione della velocità 2 per circa 20 secondi, seguita da velocità 6-8 per circa 2 minuti con una pausa di 30 secondi. Durata di 8-10 minuti per formare l'impasto. |
| Frusta | 4-6 | Min. 3 albumi | Impostazione della velocità 4-6 per circa 3 minuti. |



AVVERTENZA: per evitare di sovraccaricare il motore e per prolungare la vita della planetaria, rispettare i tempi visualizzati nella "**Guida all'impostazione della velocità**" e attendere almeno 10 minuti tra un utilizzo e l'altro.

Risoluzione dei problemi

| Problema | Soluzione |
|---|---|
| La planetaria non funziona. | Verificare che la planetaria sia collegata all'alimentazione elettrica e sia accesa. Spegnere e scollegare la planetaria dall'alimentazione elettrica, quindi verificare che tutti i componenti siano stati montati correttamente. |
| Non è chiaro quale impostazione di velocità utilizzare. | Seguire le istruzioni riportate nella sezione " Guida all'impostazione della velocità ". |
| Gli albumi non si montano. | Assicurarsi che il recipiente e la frusta siano puliti e completamente asciutti prima dell'uso; anche la minima quantità di umidità può compromettere le prestazioni. |
| L'impasto del pane non si amalgama. | Potrebbe essere necessario aggiungere altro liquido. Non utilizzare una velocità elevata per impastare il pane. |
| L'impasto si rapprende dopo l'aggiunta dell'uovo. | Aggiungere le uova una alla volta e sbattere bene. Controllare che le uova siano a temperatura ambiente. |
| Lo zucchero è ancora visibile dopo aver sbattuto l'impasto. | Continuare a sbattere l'impasto fino a quando lo zucchero non si è completamente disciolto oppure utilizzare lo zucchero semolato. |
| Nella pastella o nell'impasto sono presenti dei grumi. | Setacciare gli ingredienti, ad esempio la farina, prima di iniziare a mescolare. |

Come riporre il prodotto

Controllare che la planetaria sia fredda, pulita e asciutta prima di riporla in un luogo fresco e asciutto. Avvolgere il cavo attorno alla planetaria senza stringerlo eccessivamente per evitare che si danneggi.

Specifiche

Codice prodotto: EK6147

Ingresso: 220–240 V ~ 50–60 Hz

Uscita: 1.300 W

CE

Smaltimento delle batterie e delle apparecchiature elettriche ed elettroniche



Questo simbolo sul prodotto, sulle batterie o sulla confezione indica che il prodotto e le batterie in esso contenute non devono essere smaltite insieme ai rifiuti domestici. È responsabilità dell'utente consegnarlo a un punto di raccolta preposto al riciclaggio delle batterie e delle apparecchiature elettriche ed elettroniche. La raccolta differenziata e il riciclaggio contribuiranno a preservare le risorse naturali e a prevenire conseguenze negative per la salute umana e l'ambiente a causa della possibile presenza, nel prodotto, di sostanze pericolose che potrebbero essere rilasciate da uno smaltimento inappropriato. Alcuni rivenditori forniscono un servizio di raccolta e smaltimento delle apparecchiature esauste. **È responsabilità dell'utente cancellare i dati memorizzati in apparecchiature elettriche ed elettroniche prima dello smaltimento.** Per ulteriori informazioni sui punti di smaltimento di batterie, i rifiuti elettrici ed elettronici, contattare l'ufficio locale della città/comune, il servizio di smaltimento dei rifiuti domestici o il rivenditore.

Realizzato da:

Ultimate Products UK Ltd.,
Victoria Street, Manchester OL9 0DD. **UK.**
Ultimate Products Europe Ltd.,
19 Baggot Street Lower, Dublin D02 X658. **ROI.**

PRODOTTO IN CINA.

CD130324/MD000000/V1