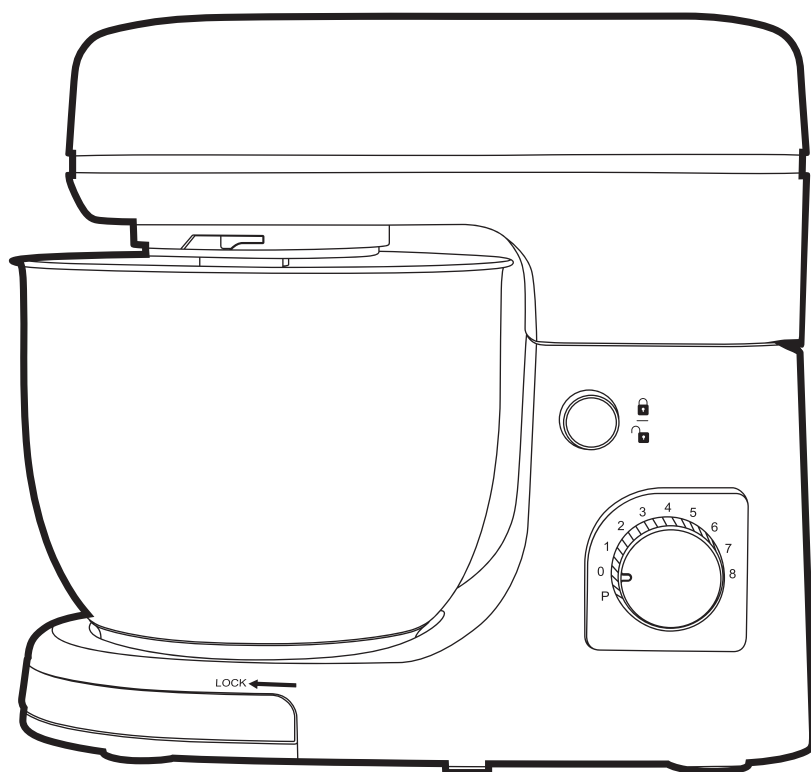
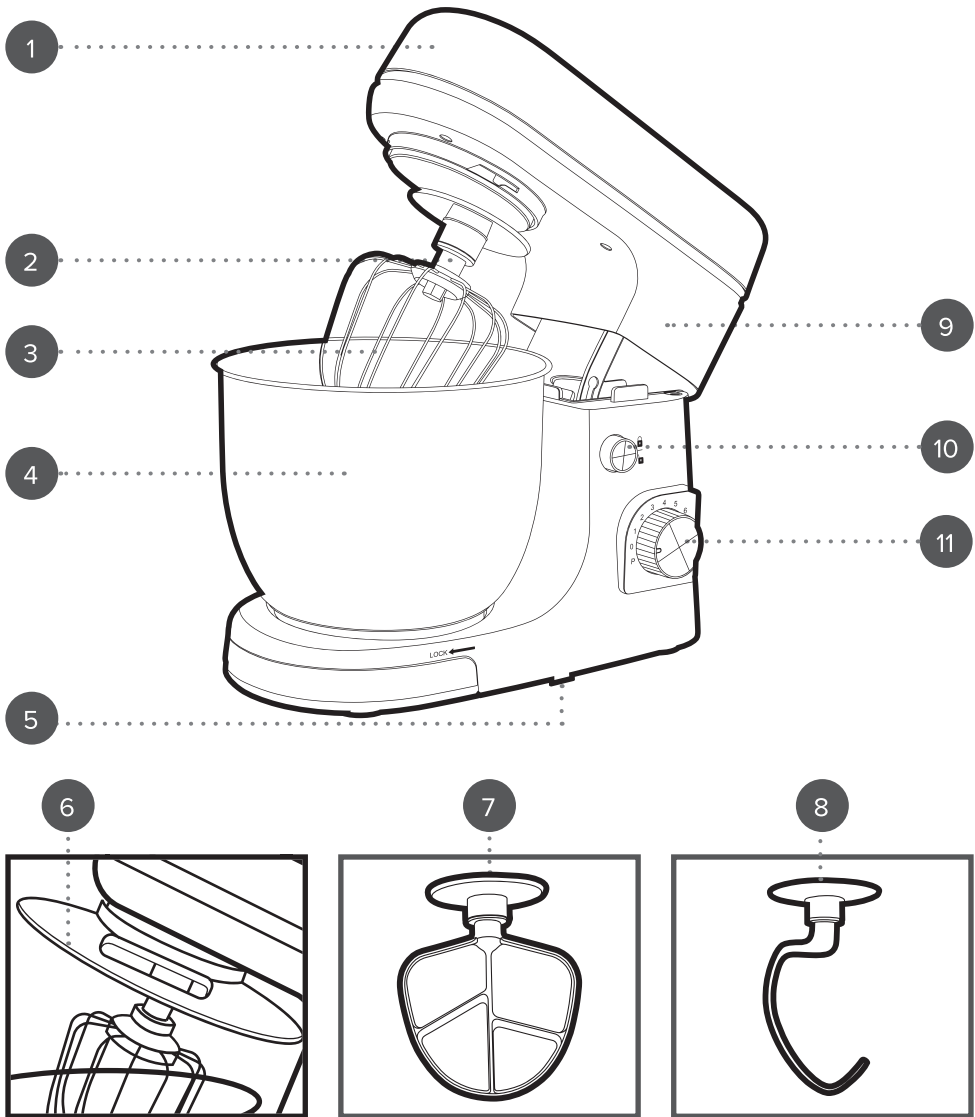


# Instrukcja obsługi

Mikser stojący



## Opis części



1. Głowica miksera stojącego
2. Wał mocujący
3. Trzepaczka
4. Misa do mieszania
5. Nóżki antypoślizgowe
6. Osłona przeciwrozpryskowa

7. Końcówka do ubijania
8. Końcówka do wyrabiania ciasta
9. Jednostka główna miksera stojącego
10. Przycisk zwalniania mechanizmu odchylenia
11. Pokrętko regulacji prędkości

Prosimy o zachowanie niniejszej instrukcji na przyszłość.

## **INSTRUKCJE DOTYCZĄCE BEZPIECZEŃSTWA**

- Podczas używania urządzeń elektrycznych zawsze należy stosować podstawowe środki ostrożności.
- Przed podłączeniem urządzenia do zasilania sieciowego należy sprawdzić, czy napięcie podane na tabliczce znamionowej jest zgodne z napięciem w sieci lokalnej.
- To urządzenie może być użytkowane przez dzieci w wieku od 8 lat oraz przez osoby o ograniczonej sprawności fizycznej, sensorycznej lub umysłowej, a także przez osoby nieposiadające odpowiedniej wiedzy, o ile znajdują się one pod nadzorem osoby odpowiedzialnej za ich bezpieczeństwo lub otrzymały od niej instrukcje dotyczące bezpiecznego użytkowania urządzenia i o ile są świadome związanych z tym zagrożeń.
- Zabrania się dzieciom zabawy urządzeniem.
- Dzieci nie powinny przeprowadzać czyszczenia ani konserwacji urządzenia, chyba że mają co najmniej 8 lat i są nadzorowane.
- Ten produkt nie jest zabawką.
- Jeśli przewód zasilający, wtyczka lub inna część urządzenia nie działają prawidłowo bądź zostały upuszczone lub zniszczone, należy natychmiast przerwać użytkowanie urządzenia w celu uniknięcia potencjalnych obrażeń.
- To urządzenie nie zawiera części, które mogą być serwisowane przez użytkownika. Naprawy należy powierzyć wyłącznie wykwalifikowanemu elektrykowi. Nieprawidłowo przeprowadzona naprawa może narazić użytkownika na niebezpieczeństwo.
- Urządzenie i jego przewód zasilający należy przechowywać w miejscu niedostępnym dla dzieci.
- Włączone lub stygnące urządzenie należy przechowywać w miejscu niedostępnym dla dzieci.
- Urządzenie i jego kabel zasilania należy przechowywać z dala od źródeł ciepła i ostrych krawędzi, które mogą spowodować uszkodzenia.
- Kabel zasilania należy przechowywać z dala od części urządzenia, które mogą się nagrzewać podczas pracy.
- Urządzenie należy trzymać z dala od urządzeń emitujących ciepło.
- Nie wolno dopuścić, aby przewód zasilający zwiisał z blatów roboczych, dotykał gorących powierzchni lub się skręcał.
- Nie należy zanurzać elementów elektrycznych urządzenia w wodzie ani innym płynie.
- Nie należy obsługiwać urządzenia mokrymi rękoma ani jeśli złącza są mokre.
- Jeśli urządzenie wpadnie do wody lub przypadkowo zostanie w niej zanurzone, należy natychmiast wyjąć wtyczkę z gniazda elektrycznego. Nie należy próbować wyławiać urządzenia.
- Nie należy pozostawiać urządzenia bez nadzoru po podłączeniu do sieci elektrycznej.
- Nie należy odłączać urządzenia od zasilania, ciągnąc za przewód — należy

- wyłączyć urządzenie i wyjąć wtyczkę ręcznie.
- Nie wolno ciągnąć ani przenosić urządzenia za przewód zasilający.
  - Nie wolno używać produktu do celów innych niż jego przeznaczenie.
  - Nie należy używać akcesoriów innych niż dołączone do zestawu.
  - Nie należy używać urządzenia na zewnątrz.
  - Nie należy przechowywać produktu w miejscu narażonym na bezpośrednie działanie promieni słonecznych ani w warunkach wysokiej wilgotności.
  - Nie należy przesuwac urządzenia, gdy jest ono używane.
  - Nie należy dotykać żadnych części urządzenia, które mogą się nagrzewać podczas pracy, ponieważ może to spowodować obrażenia ciała.
  - Nie należy używać uszkodzonych, zniszczonych ani luźnych akcesoriów.
  - Przed wymianą lub zamontowaniem akcesoriów należy wyłączyć urządzenie i odłączyć je od zasilania sieciowego.
  - Zawsze po użyciu należy odłączyć urządzenie od zasilania, a przed czyszczeniem, konserwacją lub odłożeniem na dłuższy czas pozostawiać je do ostygnięcia.
  - Zawsze należy używać urządzenia na stabilnej, odpornej na wysoką temperaturę powierzchni, na wysokości zapewniającej komfort użytkownika.
  - Urządzenia nie należy obsługiwać za pomocą zewnętrznego zegara ani oddzielnego układu zdalnego sterowania.
  - Nie zaleca się używania przedłużacza do zasilania urządzenia.
  - To urządzenie jest przeznaczone wyłącznie do użytku domowego. Nie należy go używać do celów komercyjnych.



**UWAGA:** podczas pracy urządzenia nie należy dotykać żadnych ruchomych części, ponieważ może to spowodować obrażenia ciała. Nie należy zbliżać rąk, palców, włosów ani luźnych ubrań do obracających się części urządzenia.

## Konserwacja

**KROK 1:** przed przystąpieniem do czyszczenia lub konserwacji wyłącz mikser i odłącz go od zasilania sieciowego.

**KROK 2:** wytrzyj jednostkę główną miksera stojącego miękką, wilgotną szmatką i odczekaj, aż całkowicie wyschnie.

**KROK 3:** umyj wszystkie akcesoria i misę w ciepłej wodzie z dodatkiem detergentu, a następnie wypłucz je i dokładnie osusz.

Nigdy nie należy zanurzać jednostki głównej miksera stojącego w wodzie ani w innym płynie.

Do czyszczenia miksera nie należy używać silnych lub ściernych detergentów ani druczianych zmywaków, ponieważ mogą one spowodować uszkodzenia.



**UWAGA:** mikser należy czyścić po każdym użyciu. Mikser stojący nie nadaje się do mycia w zmywarce.

## Instrukcja obsługi Przed pierwszym użyciem

Przed podłączeniem do sieci elektrycznej wyczyść mikser zgodnie z instrukcjami podanymi w części „Konserwacja”.



**UWAGA:** przy pierwszym użyciu miksera może pojawić się nieprzyjemny zapach. Jest to zjawisko normalne i wkrótce ustąpi. Wokół miksera stojącego należy zapewnić odpowiednią wentylację.

## Montaż i używanie miksera stojącego

**KROK 1:** przed podłączeniem do zasilania sieciowego umieść mikser na płaskiej i stabilnej powierzchni na wygodnej dla użytkownika wysokości.

**KROK 2:** połóż jedną rękę na module miksera stojącego, a drugą naciśnij przycisk zwalniania mechanizmu odchylenia. Delikatnie odchyl moduł głowicy miksera stojącego, aż zablokuje się w pozycji otwartej.

**KROK 3:** odmierz składniki, które mają być zmiksowane, i umieść je w misce do mieszania. Umieść miskę w głównej jednostce miksera stojącego i przekręć ją w lewo, aż zablokuje się na swoim miejscu.

**KROK 4:** wybierz odpowiednie narzędzie do mieszania:

**Końcówka do ubijania** — idealna do przygotowywania ciast, herbatników, ciasta, lukrów, nadzień i puree ziemniaczanego.

**Trzepaczka** — przeznaczona do ubijania jajek, śmietany, mieszania ciasta, ciasta biszkoptowego o niskiej zawartości tłuszczu oraz masy na bezy, sernik, musy i suflety.

**Końcówka do wyrabiania ciasta** — idealna do mieszania ciasta drożdżowego, np. do wypieku chleba, spodów do pizzy i pączków.

Zablokuj narzędzie do mieszania na miejscu, wciskając je na wał mocujący tak, aby kołki na wale pokrywały się z zagłębieniami w narzędziu do mieszania. Popchnij mieszadło do góry i obróć je w lewo, aż do zablokowania.

**KROK 5:** ostrożnie zamocuj osłonę przeciwrozpryskową.

**KROK 6:** jedną ręką naciśnij przycisk zwalniania mechanizmu odchylenia, a drugą naciśnij głowicę miksera w dół, aż zablokuje się w pozycji zamkniętej.

**KROK 7:** podłącz mikser do źródła zasilania i włącz go.

**KROK 8:** aby rozpocząć miksowanie, obróć pokrętło regulacji prędkości aż do osiągnięcia żądanej prędkości.

**KROK 9:** w razie potrzeby zatrzymaj mikser, obracając pokrętło regulacji prędkości do pozycji „0” i zeskrób mieszankę z boków miski drewnianą lub silikonową szpatułką. Wznów miksowanie, obracając pokrętło regulacji prędkości z powrotem do żądanego ustawienia prędkości.

**KROK 10:** po zakończeniu mieszania wyłącz mikser, obracając pokrętło regulacji prędkości do pozycji „0”.

**KROK 11:** wyłącz mikser stojący i wyjmij jego wtyczkę z gniazdka elektrycznego.

**KROK 12:** połóż jedną rękę na module miksera stojącego, a drugą naciśnij przycisk zwalniania mechanizmu odchylenia. Delikatnie odchyl moduł głowicy miksera stojącego, aż zablokuje się w pozycji otwartej.

**KROK 13:** aby wyjąć narzędzie do mieszania, obróć je w prawo i delikatnie odciągnij od wału mocującego.

**KROK 14:** aby wyjąć miskę, obróć ją w lewo i ostrożnie unieś i wyjmij z jednostki głównej miksera.



**UWAGA:** przed użyciem sprawdź, czy miska i narzędzie do mieszania są dobrze zamocowane. Nie próbuj ich wyjmować, dopóki mikser statywu nie przestanie się poruszać. Nie przepełniaj miski. Zaleca się, aby zawsze rozpoczynać mieszanie przy niskiej prędkości, a następnie stopniowo zwiększać ją do wysokiej prędkości. Zapobiegnie to rozchlapywaniu składników.



**OSTRZEŻENIE:** nie wolno używać miksera stojącego, gdy jego głowica jest podniesiona. Nie uruchamiaj miksera stojącego, gdy miska jest pusta.

### Przewodnik po ustawieniach prędkości

Końcówka	Ustawienie prędkości	Mieszanka	Tryby pracy i czas mieszania
Końcówka do wyrabiania ciasta	1–3	300 g mąki i 100 ml wody	Ustawienie prędkości 1–2 przez około 30 sekund, a następnie ustawienie prędkości 3–4 przez około 30 sekund. Czas trwania około 3 minut do uformowania ciasta.
Końcówka do ubijania	2–8	400 g mąki, 100 ml mleka, 200 g cukru	Ustawienie prędkości 2 przez około 20 sekund, a następnie ustawienie prędkości 6–8 przez około 2 minuty z 30-sekundową przerwą. Czas trwania 8–10 minut do uformowania mieszanki.
Trzepaczka	4–6	Min. 3 białka jaj	Ustawienie prędkości 4–6 przez około 3 min.



**OSTRZEŻENIE:** aby uniknąć przegrzania silnika i wydłużyć okres eksploatacji miksera stojącego, należy zawsze przestrzegać ustawień czasu wskazanych w „Przewodniku po ustawieniach prędkości” i zachować odstępy co najmniej 10 minut pomiędzy kolejnymi użyciami.

### Rozwiązywanie problemów

Problem	Rozwiązanie
Mikser stojący nie działa.	Sprawdź, czy mikser stojący jest podłączony do gniazdka elektrycznego i włączony.  Przed sprawdzeniem, czy wszystkie części zostały prawidłowo złożone, wyłącz mikser stojący i wyjmij jego wtyczkę z gniazdka elektrycznego.
Nie wiadomo, które ustawienie prędkości należy wybrać.	Postępuj zgodnie z instrukcjami zawartymi w sekcji „Przewodnik po ustawieniach prędkości”.
Nie można ubić białek jajek.	Przed użyciem dokładnie umyj i wysusz misę i końcówkę do ubijania. Nawet najmniejsza ilość wilgoci może wpływać na rezultat ubijania.
Nie można połączyć składników ciasta na chleb.	Konieczne może być dolanie do ciasta płynu. Nie używaj ustawienia wysokiej prędkości do wyrabiania ciasta na chleb.

<b>Problem</b>	<b>Rozwiązanie</b>
Po dodaniu jajek masa ulega zwarzeniu.	Dodawaj po jednym jajku i dobrze ucieraj masę. Sprawdź, czy jajka mają temperaturę pokojową.
Po ucieraniu ciasta cukier jest nadal widoczny.	Kontynuuj ucieranie ciasta do momentu całkowitego rozpuszczenia cukru lub spróbuj użyć drobnego cukru.
W cieście ucieranym lub wyrabianym znajdują się grudki.	Przed wymieszaniem przesiej składniki, takie jak mąka.

## **Przechowywanie**

Przed odłożeniem w chłodne i suche miejsce należy sprawdzić, czy mikser stojący jest chłodny, czysty i suchy.

Nigdy nie należy owijać ściśle przewodu zasilającego wokół miksera stojącego. Należy owinąć go luźno, aby uniknąć uszkodzenia.

## **Dane techniczne**

Kod produktu: EK6147

Wejście: 220–240 V ~ 50/60 Hz

Wyjście: 1300 W

CE

#### Utylizacja zużytych akumulatorów oraz urządzeń elektrycznych i elektronicznych



Ten symbol na produkcie, jego bateriach lub opakowaniach oznacza, że nie wolno wyrzucać ich razem z odpadami domowymi. Użytkownik jest natomiast odpowiedzialny za to, aby przekazać je do odpowiedniego punktu zbiórki w celu recyklingu akumulatorów oraz sprzętu elektrycznego i elektronicznego. Ten odrębny proces zbierania i recyklingu pomaga chronić zasoby naturalne i zapobiega potencjalnym negatywnym wpływom na zdrowie ludzkie i środowisko naturalne, wynikającym z możliwej obecności niebezpiecznych substancji w akumulatorach oraz sprzęcie elektrycznym i elektronicznym, które mogą być spowodowane niewłaściwą utylizacją. Niektórzy sprzedawcy detaliczni oferują usługi odbioru zużytego sprzętu, które umożliwiają użytkownikowi zwrot zużytego sprzętu w celu właściwej utylizacji. **Użytkownik jest odpowiedzialny za usunięcie wszelkich danych na urządzeniach elektrycznych i elektronicznych przed ich utylizacją.** Aby uzyskać więcej informacji na temat miejsc wyrzucania baterii, odpadów elektrycznych i elektronicznych, należy skontaktować się z lokalnym urzędem miasta/gminy, firmą zajmującą się utylizacją odpadów domowych lub sprzedawcą.

Wyprodukowano przez:  
Ultimate Products UK Ltd.,  
Victoria Street, Manchester OL9 0DD. **UK.**  
Ultimate Products Europe Ltd.,  
19 Baggot Street Lower, Dublin D02 X658. **ROI.**

**WYPRODUKOWANO W CHINACH.**

CD130324/MD000000/V1