



WARNUNG: Der Wasserkocher ist nicht spülmaschinenfest.

Wasser kann in einem neuen Wasserkocher einen Eigengeschmack annehmen. So werden Sie ihn los:

Füllen Sie den Wasserkocher bis zur Markierung für die maximale Füllhöhe und kochen Sie das Wasser gemäß den Anweisungen im Abschnitt „**Verwendung des Wasserkochers**“. Wenn im gekochten Wasser noch ein leichter Beigeschmack oder Geruch vorhanden ist, gießen Sie dieses weg und füllen Sie den Wasserkocher bis drei Viertel der Kapazität auf. Fügen Sie nach dem Kochen zwei Esslöffel Natron hinzu und lassen Sie den Wasserkocher über Nacht stehen. Gießen Sie das Wasser weg und kochen Sie ein paar Mal erneut Wasser, um Rückstände zu entfernen.

Verwendung des Wasserkochers

SCHRITT 1: Nehmen Sie den Wasserkocher vom Heizsockel.

SCHRITT 2: Drücken Sie die Deckeltaste, um den Klappdeckel zu öffnen, und füllen Sie den Wasserkocher bis zur gewünschten Füllhöhe. Der Wasserstand muss zwischen der Mindest- und Maximalfüllhöhe liegen. Schließen Sie den Deckel wieder, indem Sie ihn nach unten drücken, und stellen Sie den Wasserkocher wieder auf den Heizsockel.

SCHRITT 3: Schließen Sie den Wasserkocher an das Stromnetz an und schalten Sie ihn ein. Drücken Sie dann den Netzschalter in die Position „Ein“, bis er hörbar einrastet. Die Betriebsanzeige leuchtet zur Kontrolle auf.

SCHRITT 4: Sobald das Wasser kocht, springt der Netzschalter automatisch wieder in die Aus-Position.



HINWEIS: Der Siedeprozess kann jederzeit abgebrochen werden, indem der Netzschalter wieder in die Position „Aus“ gedrückt wird.

Aufbewahrung

Der Wasserkocher muss abgekühlt, sauber und trocken sein, bevor Sie ihn an einem kühlen, trockenen Ort verstauen.

Wickeln Sie das Kabel niemals fest um den Wasserkocher. Wickeln Sie es lose auf, um Schäden zu vermeiden.

Technische Daten

Produktcode: EK6552

Eingangsspannung: 220–240 V ~ 50/60 Hz

Ausgangsleistung: 2500–3000 W



Entsorgung von Altbatterien und Elektro- und Elektronikaltgeräten



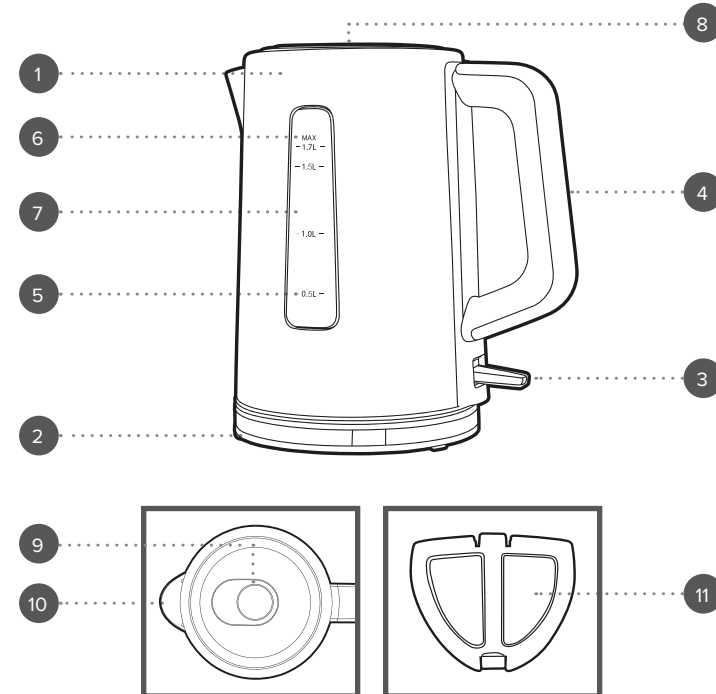
Das nebenstehende Symbol einer durchgestrichenen Mülltonne auf Rädern zeigt an, dass dieses Gerät der Richtlinie 2012/19/EC unterliegt. Diese Richtlinie besagt, dass Sie dieses Gerät am Ende seiner Nutzungszeit nicht mit dem normalen Haushaltsmüll entsorgen dürfen, sondern in speziell eingerichteten Sammelstellen, Wertstoffhöfen oder Entsorgungsbetrieben abgeben müssen. Aufgrund des Vorhandenseins von gefährlichen Stoffen, Gemischen oder Komponenten können elektrische und elektronische Geräte, die nicht selektiv sortiert werden, eine Gefahr für die Umwelt und die menschliche Gesundheit darstellen. Diese Entsorgung ist für Sie kostenfrei. Schonen Sie die Umwelt und entsorgen Sie fachgerecht.

Beim Kauf eines Neugerätes haben Sie das Recht, das entsprechende Altgerät an Ihren Händler zurückzugeben. Händler von Elektro- und Elektronikgeräten mit einer Verkaufsfläche von mindestens 400 qm sowie Lebensmittelhändler mit einer Verkaufsfläche von mindestens 800 qm, die regelmäßig Elektro- und Elektronikgeräte verkaufen, sind außerdem verpflichtet, Altgeräte unentgeltlich zurückzunehmen, auch ohne dass ein Neugerät gekauft wird, wenn die Altgeräte in keiner Abmessung größer sind als 25 cm. Client Name bietet Ihnen Rücknahmemöglichkeiten direkt in den Filialen und Märkten an. Informieren Sie sich auch bei Ihrem Händler über die Rücknahmemöglichkeiten vor Ort.

Sofern Ihr Altgerät personenbezogene Daten enthält, sind Sie selbst für deren Löschung verantwortlich, bevor Sie es zurückgeben. Sofern dies ohne Zerstörung des Altgerätes möglich ist, entnehmen Sie die alten Batterien oder Akkus sowie Lampen bevor Sie das Altgerät zur Entsorgung zurückgeben und führen Sie sie einer separaten Sammlung zu. Bei fest eingebauten Akkus ist bei der Entsorgung darauf hinzuweisen, dass das Gerät einen Akku enthält. Weitere Möglichkeiten zur Entsorgung des ausgedienten Produkts erfahren Sie bei Ihrer Gemeinde- oder Stadtverwaltung.

Benutzerhandbuch

Schnellkochen-Wasserkocher



1. Wasserkocher
2. Heizsockel
3. Netzschalter
4. Griff
5. Min. Füllhöhe (0,5 l)
6. Max. Füllhöhe (1,7 l)
7. Wasserstandsanzeige
8. Klappdeckel

9. Deckeltaste
10. Auslauffülle
11. Kalkfilter

Hergestellt von:
Ultimate Products UK Ltd.,
Victoria Street, Manchester OL9 0DD. UK.
Ultimate Products Europe Ltd.,
19 Baggot Street Lower, Dublin D02 X658. ROI.

HERGESTELLT IN CHINA.

CD041024/MD000000/V1

Bitte bewahren Sie die Anleitung zur späteren Verwendung auf.

SICHERHEITSHINWEISE

- Bei der Verwendung elektrischer Geräte sind stets die grundlegenden Sicherheitsvorkehrungen zu beachten.
- Überprüfen Sie, ob die auf dem Typenschild angegebene Spannung mit der des lokalen Netzwerks übereinstimmt, bevor Sie das Gerät an das Stromnetz anschließen.
- Dieses Gerät kann von Kindern ab 8 Jahren und Personen mit eingeschränkten physischen, sensorischen oder geistigen Fähigkeiten und Wissen verwendet werden, solange sie unter Aufsicht sind oder eine Anleitung erhalten haben und die Gefahrenquellen im vollen Umfang verstehen.
- Kinder dürfen nicht mit dem Gerät spielen.
- Kinder dürfen Reinigungs- oder Wartungsarbeiten nur durchführen, wenn sie mindestens 8 Jahre alt sind und beaufsichtigt werden.
- Dieses Gerät ist kein Spielzeug.
- Wenn das Netzkabel, der Stecker oder ein Teil des Geräts defekt sind oder dieses fallen gelassen oder beschädigt wurde, stellen Sie die Benutzung des Produkts umgehend ein, um potenzielle Verletzungen zu vermeiden.
- Dieses Gerät enthält keine Teile, die vom Benutzer gewartet werden können. Reparaturen dürfen nur von einem ausgebildeten Elektriker durchgeführt werden. Durch unsachgemäße Reparaturen kann der Benutzer Risiken ausgesetzt werden.
- Bewahren Sie das Gerät und sein Netzkabel außerhalb der Reichweite von Kindern auf.
- Das Gerät muss sich, wenn es eingeschaltet ist oder abkühlt, außerhalb der Reichweite von Kindern befinden.
- Halten Sie das Gerät und sein Netzkabel von Hitze oder scharfen Kanten fern, die Schäden verursachen könnten.
- Halten Sie das Netzkabel von Teilen des Geräts fern, die während des Betriebs heiß werden könnten.
- Halten Sie das Gerät von anderen Geräten fern, die Wärme ausstrahlen.
- Lassen Sie das Netzkabel nicht über Arbeitsflächen hängen oder mit heißen Oberflächen in Kontakt kommen und verdrehen Sie es nicht.
- Tauchen Sie die elektrischen Komponenten des Geräts nicht in Wasser oder andere Flüssigkeiten.
- Betreiben Sie das Gerät nicht mit nassen Händen oder wenn die Anschlüsse nass sind.
- Lassen Sie das Gerät nicht unbeaufsichtigt, während es an das Stromnetz angeschlossen ist.
- Ziehen Sie den Netzstecker des Geräts nicht aus der Steckdose, indem Sie am Kabel ziehen. Schalten Sie es aus und ziehen Sie den Stecker von Hand ab.
- Ziehen oder tragen Sie das Gerät nicht am Netzkabel.
- Verwenden Sie das Gerät nur für den vorgesehenen Zweck.
- Verwenden Sie ausschließlich das mitgelieferte Zubehör.
- Verwenden Sie dieses Gerät nicht im Freien.
- Lagern Sie das Gerät nicht in direktem Sonnenlicht oder bei hoher Luftfeuchtigkeit.

- Bewegen Sie das Gerät nicht, während es verwendet wird.
- Wenn das Gerät herunterfällt oder versehentlich in Wasser getaucht wird, ziehen Sie sofort den Netzstecker aus der Steckdose. Greifen Sie nicht in das Wasser.
- Trennen Sie das Gerät nach der Verwendung immer vom Stromnetz und vergewissern Sie sich vor jeder Reinigung oder Wartung sowie vor dem Aufbewahren, dass es vollständig abgekühlt ist.
- Verwenden Sie das Gerät immer auf einer stabilen, hitzebeständigen Oberfläche, die sich für den Benutzer in einer angenehmen Höhe befindet.
- Dieses Gerät darf nicht mit einem externen Timer oder einem separaten Fernbedienungssystem betrieben werden.
- Es wird nicht empfohlen, das Gerät zusammen mit einem Verlängerungskabel zu verwenden.
- Dieses Gerät ist nur für den Hausgebrauch vorgesehen. Es darf nicht für kommerzielle Zwecke verwendet werden.



ACHTUNG: Heiße Oberfläche: Berühren Sie keine heißen Bereiche und Bauteile des Geräts.

WARNUNG: Kochendes Wasser und Dampf können zu schweren Verletzungen führen. Gehen Sie bei der Verwendung des Geräts äußerst vorsichtig vor.

Wichtig beim Umgang

WAS SIE TUN SOLLTEN:

Seien Sie bei der Verwendung des Wasserkochers vorsichtig, da aus dem Auslauf und/oder dem Deckel Dampf austritt, insbesondere beim Nachfüllen. Lassen Sie den Wasserkocher gut abkühlen, bevor Sie den Decken berühren oder öffnen. Seien Sie vorsichtig, wenn Sie den Wasserkocher wieder auf den Sockel stellen. Das Heizelement bleibt nach der Verwendung heiß. Schalten Sie das Gerät aus und trennen Sie es von der Stromversorgung, bevor Sie die Aufsätze austauschen oder anbringen.

WAS SIE VERMEIDEN SOLLTEN:

Öffnen Sie den Deckel nicht, während das Wasser kocht. Füllen Sie den Wasserkocher nicht über die Markierung für die maximale Füllhöhe. Wenn der Wasserkocher zu voll ist, kann kochendes Wasser austreten. Verwenden Sie den Wasserkocher nicht, wenn er heruntergefallen ist, sichtbare Schäden aufweist oder undicht ist. Verwenden Sie den Wasserkocher nicht, wenn der Wasserstand unter der Markierung für die Mindestfüllhöhe liegt. Eine falsche Handhabung des Geräts kann zu Verletzungen des Benutzers führen. Verwenden Sie nur das im Lieferumfang dieses Wasserkochers enthaltene Netzteil für den Heizsockel. Geben Sie keine anderen Flüssigkeiten als Wasser in das Gerät.

Trockengehschutz

Der Wasserkocher ist mit einem Trockengehschutz ausgestattet. Wenn der Wasserkocher versehentlich eingeschaltet wird, wenn er leer ist, wird die Abschaltautomatik aktiviert und das Gerät automatisch

ausgeschaltet. Der Wasserkocher bleibt dann inaktiv und der Ein-/Ausschalter funktioniert einige Minuten lang nicht, bis der Wasserkocher abgekühlt ist. Versuchen Sie nicht, den Wasserkocher in dieser Zeit zu verwenden. Wenn er abgekühlt ist, funktioniert er wieder normal.

Pflege und Wartung

Wischen Sie den Wasserkocher und den Heizsockel mit einem weichen, feuchten Tuch ab und lassen Sie ihn anschließend gründlich trocknen. Verwenden Sie niemals aggressive oder scheuernde Reinigungsmittel oder Topfkratzer zur Reinigung des Wasserkochers, da dies zu Schäden führen kann.

Entfernen von Kalkablagerungen

Im Laufe der Zeit können sich Kalkablagerungen entwickeln und die Leistung und Lebensdauer des Wasserkochers beeinträchtigen. Es empfiehlt sich, den Wasserkocher regelmäßig, mindestens alle drei Monate, zu entkalken, insbesondere wenn er in einem Bereich mit hartem Wasser verwendet wird. Häufiges Entkalken verbessert die Leistung und Lebensdauer des Wasserkochers.

SCHRITT 1: Füllen Sie den Wasserkocher bis zur maximalen Füllhöhe mit kaltem Wasser.

SCHRITT 2: Geben Sie unter Beachtung der Anweisungen des Herstellers einen handelsüblichen Entkalker in das Wasser. Es wird nicht empfohlen, Essig zum Entkalken des Wasserkochers zu verwenden.

SCHRITT 3: Bringen Sie das Wasser zum Kochen, schalten Sie den Wasserkocher ab und lassen Sie ihn mindestens 20 Minuten oder die auf dem Entkalkungsprodukt angegebene Zeit einweichen.

SCHRITT 4: Leeren Sie den Wasserkocher und füllen Sie ihn bis zur maximalen Füllhöhe mit sauberem Wasser. Kochen Sie das Wasser und schütten Sie es nach dem Abkühlen weg. Der Wasserkocher ist jetzt entkalkt.



HINWEIS: Wenn sich der Wasserkocher vor dem Kochen abschaltet oder wenn sich auf der Innenseite des Wasserkochers weiße Ablagerungen gebildet haben, muss er entkalkt werden. Geben Sie unter Beachtung der Anweisungen des Herstellers einen handelsüblichen Entkalker in das Wasser. Es wird nicht empfohlen, Essig zum Entkalken des Wasserkochers zu verwenden.

Gebrauchsanweisung

Vor dem ersten Gebrauch

Bevor Sie den Wasserkocher zum ersten Mal verwenden, wischen Sie ihn mit einem weichen, feuchten Tuch ab und trocknen Sie ihn gründlich. Vergewissern Sie sich, dass der Kalkfilter angebracht ist.



HINWEIS: Wenn Sie den Wasserkocher zum ersten Mal verwenden, kann es zu einer leichten Geruchsentwicklung kommen. Dies ist normal und lässt nach kurzer Zeit nach. Sorgen Sie für eine ausreichende Belüftung in der Umgebung des Wasserkochers.