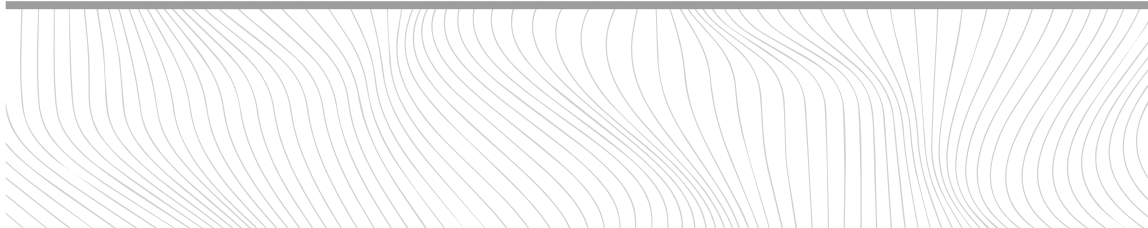
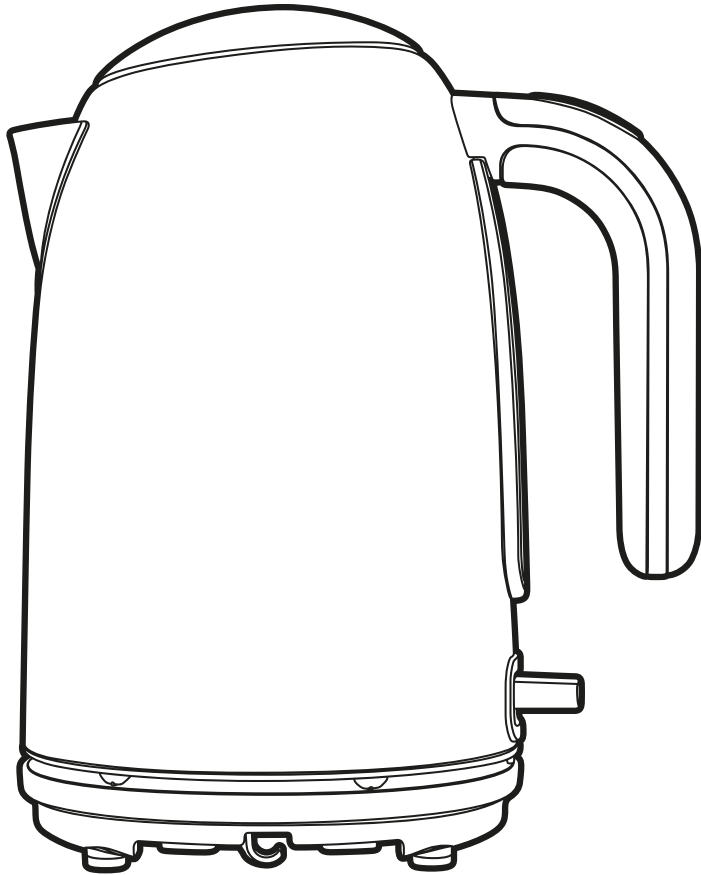
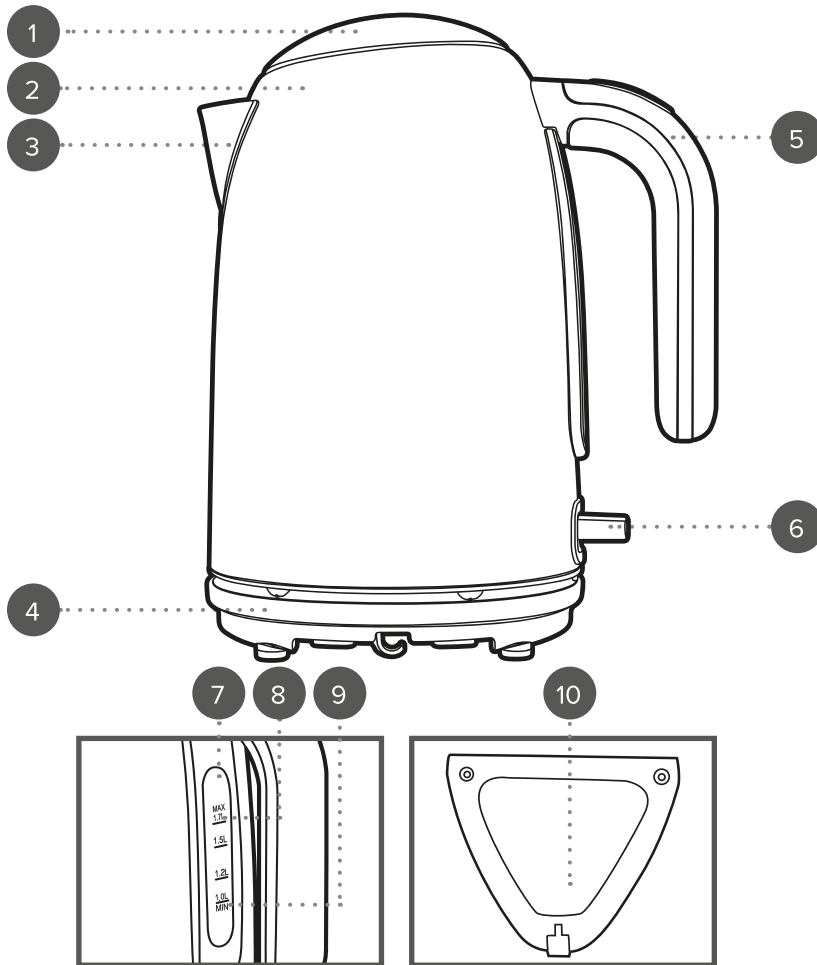


User manual

Kettle



Description of parts



EN I

1. Lid
2. Kettle
3. Spout
4. Power base
5. Handle
6. Power switch
7. Water fill gauge
8. Max. fill mark (1,7 L)
9. Min. fill mark (1 L)
10. Limescale filter

ES I

1. Tapa
2. Tetera
3. Boca
4. Base de alimentación
5. Mango
6. Interruptor de encendido
7. Indicador de llenado
8. Marca de llenado máximo (1,7 l)
9. Marca de llenado mínimo (1 l)
10. Filtro de cal

FR I

1. Couvercle
2. Bouilloire
3. Bec verseur
4. Socle d'alimentation
5. Poignée
6. Interrupteur d'alimentation
7. Jauge de remplissage
8. Repère de remplissage maximal (1,7 l)
9. Repère de remplissage minimal (1 l)
10. Filtre anticalcaire

PT I

1. Tampa
2. Chaleira
3. Tubo de descarga
4. Base de alimentação
5. Pega
6. Interruptor de alimentação
7. Indicador do nível de enchimento de água
8. Marca de enchimento máx. (1,7 L)
9. Marca de enchimento mín. (1 L)
10. Filtro de calcário

NL I

1. Deksel
2. Waterkoker
3. Tuit
4. Voedingseenheid
5. Handgreep
6. Aan-uitschakelaar
7. Watermeter
8. Max. vulmarkering (1,7 l)
9. Min. vulmarkering (1 l)
10. Kalkfilter

IT I

1. Coperchio
2. Bollitore
3. Beccuccio
4. Base di alimentazione
5. Manico
6. Interruttore di alimentazione
7. Indicatore del livello dell'acqua
8. Livello di riempimento massimo (1,7 L)
9. Livello di riempimento minimo (1 L)
10. Filtro anticalcare

DE I

1. Deckel
2. Wasserkocher
3. Auslauffülle
4. Heizsockel
5. Griff
6. Netzschalter
7. Wasserstandsanzeige
8. Max. Füllhöhe (1,7 L)
9. Min. Füllhöhe (1 L)
10. Kalkfilter

PL I

1. Pokrywa
2. Czajnik
3. Dzióbek
4. Podstawa zasilająca
5. Uchwyt
6. Przełącznik zasilania
7. Wskaźnik napełnienia wodą
8. Znacznik maksymalnego napełnienia (1,7 l)
9. Znacznik minimalnego napełnienia (1 l)
10. Filtr antywapniowy

EN | Please retain instructions for future reference.

SAFETY INSTRUCTIONS

- When using electrical appliances, basic safety precautions should always be followed.
- Check that the voltage indicated on the rating plate corresponds with that of the local network before connecting the appliance to the mains power supply.
- This appliance can be used by children aged from 8 years and above and persons with reduced physical, sensory or mental capabilities and knowledge, if they have been supervised/instructed and understand the hazards involved.
- Children shall not play with the appliance.
- Children should not perform cleaning or user maintenance, unless they are older than 8 and supervised.
- This appliance is not a toy.
- If the power supply cord, plug or any part of the appliance is malfunctioning or if it has been dropped or damaged, cease using the product immediately to avoid potential injury.
- This appliance contains no user serviceable parts, only a qualified electrician should carry out repairs. Improper repairs may place the user at risk of harm.
- Keep the appliance and its power supply cord out of the reach of children.
- Keep the appliance out of the reach of children when it is switched on or cooling down.
- Keep the appliance and its power supply cord away from heat or sharp edges that could cause damage.
- Keep the power supply cord away from any parts of the appliance that may become hot during use.
- Keep the appliance away from other heat emitting appliances.
- Do not allow the power supply cord to hang over worktops, touch hot surfaces or become twisted.
- Do not immerse the electrical components of this appliance in water or any other liquid.
- Do not operate the appliance with wet hands or if any connections are wet.
- If this appliance falls or accidentally becomes immersed in water, unplug it from the wall outlet immediately. Do not reach into the water.
- Do not leave the appliance unattended whilst connected to the mains power supply.
- Do not remove the appliance from the mains power supply by pulling the cord; switch it off and remove the plug by hand.
- Do not pull or carry the appliance by its power supply cord.
- Do not use the appliance for anything other than its intended use.
- Do not use any accessories other than those supplied.
- Do not use this appliance outdoors.
- Do not store the appliance in direct sunlight or in high humidity conditions.
- Do not move the appliance whilst it is in use.
- Always unplug the appliance after use and allow it to cool fully before any cleaning, user maintenance or when storing it away.
- This appliance should not be operated by means of an external timer or separate remote control system.
- Use of an extension cord with the appliance is not recommended.
- Always use the appliance on a stable, heat-resistant surface, at a height that is comfortable for the user.
- This appliance is intended for domestic use only. It should not be used for commercial purposes.



CAUTION: Hot surface – do not touch hot sections or heating components of the appliance.



WARNING: Boiling water and steam can cause serious injury; exercise extreme caution when using this appliance.

Dos and don'ts

DO:

- Keep the appliance away from flammable materials.
- Exercise caution when using the kettle, as steam will be emitted from the spout and/or lid, especially whilst refilling.
- Always allow the kettle to cool thoroughly before touching or opening the lid.
- Take care when returning the kettle to the base; the heating element will remain hot after use.

DON'T:

- Open the lid while the kettle is boiling.
- Fill the kettle above its max. fill mark. Overfilling the kettle may cause boiling water to be ejected.
- Use the kettle if it has been dropped, if there are visible signs of damage or if it is leaking.
- Use the kettle if the water level is less than the minimum fill mark.
- Use any power base unit other than the one provided with this kettle.
- Put any liquid other than water into the kettle.

Care and maintenance

Wipe the kettle and power base with a soft, damp cloth then allow it to dry thoroughly. Do not immerse the kettle in water or any other liquid.

Never use harsh or abrasive cleaning detergents or scourers to clean the kettle as this could cause damage.

Boildry sensor

The kettle is equipped with a boil-dry sensor. If the kettle is accidentally turned on whilst empty, the boil-dry sensor will activate causing the power to switch off. The kettle will then remain inactive and the power switch will not function for several minutes until the kettle is cool. Do not try to use the kettle during this time; once it has cooled down, it will resume its normal function.

Removing limescale

Limescale can develop over time and may affect the performance and lifespan of the kettle. It is recommended to descale the kettle regularly, at least once every three months, especially if the kettle is used in a hard water area. Frequent descaling will improve the performance and lifespan of the kettle.

STEP 1: Fill the kettle to the max. fill mark with cold water.

STEP 2: Add a commercial descaling agent to the kettle, adhering to the manufacturer's instructions. It is not recommended to use vinegar to descale the kettle.

STEP 3: Allow the kettle to boil, switch it off and leave to soak for at least 20 minutes or for the length of time specified on the descaling product.

STEP 4: Empty the kettle and refill to the max. fill mark with clean water. Boil the kettle once more and pour the water away after it has cooled. The kettle should now be descaled.



If the kettle switches off before it has boiled or a white deposit is noticed on the inside of the kettle, it needs to be descaled. Add a commercial descaling agent to the kettle, adhering to the manufacturer's instructions. It is not recommended to use vinegar to descale the kettle.

Instructions for use

Before first use

Before using the kettle for the first time, wipe it clean with a soft, damp cloth and dry thoroughly. Check that the limescale filter is attached.



NOTE: When using the kettle for the first time, a slight odour may be emitted. This is normal and will soon subside. Allow for sufficient ventilation around the kettle.



WARNING: The kettle is not suitable for dishwasher use.

Removing the 'new kettle' taste

Fill the kettle to the max. fill mark and boil the water, following the instructions in the section entitled '**Using the kettle**'. If any slight 'new kettle' taste or odour remains in the boiled water, discard this and refill the kettle to three-quarters full. Once boiled, add two tablespoons of bicarbonate of soda and leave to stand overnight. Discard the water then re-boil a couple of times to remove any residue.

Using the kettle

STEP 1: Remove the kettle from the power base.

STEP 2: Open the lid and fill the kettle to desired water level between the min. fill mark and the max. fill mark. Replace the lid ensuring it is secure and place the kettle back onto the power base.

STEP 3: Plug in and switch on the kettle at the mains power supply and flip the power switch to the on position until it clicks; it will illuminate to indicate that it is switched on.

STEP 4: Once the kettle has boiled, the power switch will automatically flip back into the off position.



NOTE: The boiling process can be cancelled at any time by flicking the power switch back to the off position.



CAUTION: Allow the kettle to cool thoroughly before touching the body or opening the lid. Do not touch the body of the kettle during use.

Storage

The kettle must be cool, clean and dry before storing in a cool, dry place.

Never wrap the cord tightly around the kettle; wrap it loosely to avoid causing damage.

Specifications

Product code: EK6085

Input: 220–240 V ~ 50/60 Hz

Output: 2520–3000 W

FR | Veuillez conserver ces instructions pour référence ultérieure.

CONSIGNES DE SÉCURITÉ

- Lors de l'utilisation d'appareils électriques, les consignes élémentaires de sécurité doivent toujours être respectées.
- Vérifiez que la tension indiquée sur la plaque signalétique correspond à celle du réseau local avant de brancher l'appareil sur l'alimentation secteur.
- Cet appareil peut être utilisé par des enfants à partir de 8 ans et toute personne

aux capacités physiques, sensorielles ou mentales réduites, à la seule condition qu'ils soient surveillés ou informés de l'utilisation appropriée de l'appareil et soient conscients des risques inhérents à son utilisation.

- Les enfants ne doivent pas jouer avec l'appareil.
- Les enfants ne doivent procéder ni au nettoyage ni à la maintenance à effectuer par l'utilisateur sauf s'ils ont plus de 8 ans et qu'ils sont sous surveillance.
- Cet appareil n'est pas un jouet.
- Si le cordon d'alimentation, la prise ou toute autre partie de l'appareil ne fonctionne pas correctement, ou si l'appareil est tombé ou endommagé, cessez immédiatement d'utiliser le produit pour éviter tout risque de blessure.
- Cet appareil ne contient aucune pièce réparable par l'utilisateur ; seul un électricien qualifié est autorisé à effectuer des réparations. Des réparations hasardeuses peuvent mettre l'utilisateur en danger.
- Tenez l'appareil et son cordon d'alimentation hors de portée des enfants.
- Tenez l'appareil hors de portée des enfants lorsqu'il est allumé ou qu'il refroidit.
- Tenez l'appareil et son cordon d'alimentation à l'écart de toute source de chaleur ou de tout bord tranchant susceptible d'endommager l'appareil.
- Tenez le cordon d'alimentation à l'écart de toute pièce de l'appareil qui pourrait devenir chaude pendant son utilisation.
- Tenez l'appareil à l'écart d'autres appareils émettant de la chaleur.
- Veillez à ce que le cordon d'alimentation ne pende pas au-dessus du plan de travail, ne touche pas de surfaces chaudes et ne se torde pas.
- N'immergez pas les composants électriques de cet appareil dans l'eau ni dans tout autre liquide.
- N'utilisez pas l'appareil avec les mains mouillées ou si les connecteurs sont mouillés.
- Si l'appareil tombe dans l'eau accidentellement, débranchez-le immédiatement de l'alimentation secteur. Ne mettez pas les mains dans l'eau.
- Ne laissez pas l'appareil sans surveillance lorsqu'il est branché sur l'alimentation secteur.
- Ne débranchez pas l'appareil de l'alimentation secteur en tirant sur le cordon d'alimentation ; éteignez-le et débranchez-le à la main.
- Ne tirez pas et ne transportez pas l'appareil par son cordon d'alimentation.
- N'utilisez pas l'appareil à d'autres fins que celles pour lesquelles il a été conçu.
- N'utilisez pas d'accessoires autres que ceux fournis.
- N'utilisez pas cet appareil à l'extérieur.
- Ne laissez pas l'appareil à la lumière directe du soleil ou dans des conditions d'humidité élevée.
- Ne déplacez pas l'appareil lorsqu'il est en cours d'utilisation.
- Débranchez toujours l'appareil après utilisation et laissez-le refroidir complètement avant de le nettoyer, de procéder à son entretien ou de le ranger.
- N'utilisez pas de minuteur externe ni de système de commande à distance avec cet appareil.
- L'utilisation d'une rallonge avec l'appareil est déconseillée.
- Utilisez toujours l'appareil sur une surface stable et résistante à la chaleur, à une hauteur confortable.
- Cet appareil est destiné à un usage domestique uniquement. Il ne doit pas être utilisé à des fins commerciales.



ATTENTION : surface chaude. Ne touchez pas les parties chaudes ou les composants chauffants de l'appareil.



AVERTISSEMENT : l'eau bouillante et la vapeur peuvent causer des blessures graves. Faites preuve de prudence lorsque vous utilisez cet appareil.

À faire et à ne pas faire

À FAIRE :

- Tenir l'appareil à l'écart des matériaux inflammables.
- Faire preuve de prudence lors de l'utilisation de la bouilloire, en particulier lors du remplissage, car de la vapeur est émise par le bec verseur et/ou le couvercle.
- Toujours laisser la bouilloire refroidir complètement avant de toucher ou d'ouvrir le couvercle.
- Faire attention lors de la remise en place de la bouilloire sur son socle. L'élément chauffant reste chaud après utilisation.

À NE PAS FAIRE :

- Ouvrir le couvercle lorsque l'eau est en train de bouillir.
- Remplir la bouilloire au-delà du repère de remplissage maximal. Un remplissage excessif de la bouilloire peut provoquer l'éjection d'eau bouillante.
- Utiliser la bouilloire si elle est tombée, si elle présente des dommages visibles ou si elle fuit.
- Utiliser la bouilloire si le niveau d'eau est inférieur au repère de remplissage minimal.
- Utiliser un autre socle d'alimentation que celui fourni avec cette bouilloire.
- Verser tout liquide autre que de l'eau dans la bouilloire.

Entretien et maintenance

Essuyez la bouilloire et le socle d'alimentation avec un chiffon doux et humide, puis laissez sécher complètement.

Ne plongez pas la bouilloire dans l'eau ni dans tout autre liquide.

N'utilisez jamais de détergents ni de tampons à récurer agressifs ou abrasifs pour nettoyer la bouilloire, car cela pourrait l'endommager.

Capteur de vapeur

La bouilloire est équipée d'un capteur de vapeur. Si la bouilloire est accidentellement allumée alors qu'elle est vide, le capteur de vapeur s'active et éteint l'alimentation. La bouilloire reste alors inactive et l'interrupteur d'alimentation ne fonctionne pas pendant plusieurs minutes jusqu'à ce que la bouilloire refroidisse. N'essayez pas d'utiliser la bouilloire pendant cette période. Une fois qu'elle a refroidi, elle reprend son fonctionnement normal.

Élimination du calcaire

Du tartre peut s'accumuler avec le temps et affecter les performances et la durée de vie de la bouilloire.

Il est recommandé de détartrer régulièrement la bouilloire, au moins une fois tous les trois mois, surtout si elle est utilisée dans une région où l'eau est dure. Un détartrage fréquent améliore les performances et la durée de vie de la bouilloire.

ÉTAPE 1 : remplissez la bouilloire jusqu'au repère de remplissage maximal avec de l'eau froide.

ÉTAPE 2 : ajoutez un détartrant commercial dans la bouilloire en suivant les instructions du fabricant. Il n'est pas recommandé d'utiliser du vinaigre pour détartrer la bouilloire.

ÉTAPE 3 : faites bouillir l'eau, éteignez la bouilloire et laissez reposer pendant au moins 20 minutes ou pendant la durée indiquée sur le détartrant.

ÉTAPE 4 : videz la bouilloire, puis remplissez-la jusqu'au repère de remplissage maximal avec de l'eau froide. Faites bouillir à nouveau et videz l'eau une fois qu'elle a refroidi. La bouilloire doit désormais être détartrée.



Si la bouilloire s'éteint avant d'avoir atteint l'ébullition ou si un dépôt blanc se forme à l'intérieur de la bouilloire, il est nécessaire de la détartrer. Ajoutez un détartrant commercial dans la bouilloire en suivant les instructions du fabricant. Il n'est pas recommandé d'utiliser du vinaigre pour détartrer la bouilloire.

Mode d'emploi

Avant la première utilisation

Avant d'utiliser la bouilloire pour la première fois, nettoyez-la avec un chiffon doux et humide et séchez-la complètement. Vérifiez que le filtre à calcaire est présent.



REMARQUE : lors de la première utilisation de la bouilloire, une légère odeur peut se dégager. Ce phénomène est normal et ne dure pas. Laissez suffisamment d'espace autour de la bouilloire pour une bonne ventilation.



AVERTISSEMENT : la bouilloire ne passe pas au lave-vaisselle.

Éliminer le goût de « bouilloire neuve »

Remplissez la bouilloire jusqu'au repère de remplissage maximal et faites bouillir l'eau, conformément aux instructions de la section intitulée « **Utilisation de la bouilloire** ». S'il reste un léger goût ou une odeur de « bouilloire neuve » dans l'eau bouillie, jetez-la et remplissez à nouveau la bouilloire aux trois quarts. Une fois bouillie, ajoutez deux cuillères à soupe de bicarbonate de soude et laissez reposer toute la nuit. Jetez l'eau, puis faites bouillir de l'eau à nouveau plusieurs fois pour éliminer tout résidu.

Utilisation de la bouilloire

ÉTAPE 1 : retirez la bouilloire du socle d'alimentation.

ÉTAPE 2 : ouvrez le couvercle et remplissez la bouilloire d'eau jusqu'au niveau souhaité entre les repères de remplissage minimal et maximal. Remettez le couvercle en veillant à ce qu'il soit correctement fixé, puis replacez la bouilloire sur le socle d'alimentation.

ÉTAPE 3 : branchez la bouilloire sur l'alimentation secteur et allumez-la, puis faites basculer l'interrupteur d'alimentation pour qu'il s'enclenche en position « on ». Une lumière s'allume pour indiquer que la bouilloire est sous tension.

ÉTAPE 4 : une fois l'eau de la bouilloire portée à ébullition, l'interrupteur d'alimentation revient automatiquement en position « Arrêt ».



REMARQUE : le processus d'ébullition peut être interrompu à tout moment en plaçant l'interrupteur d'alimentation en position « Arrêt ».



ATTENTION : laissez la bouilloire refroidir complètement avant de la toucher ou d'ouvrir le couvercle. Ne touchez pas le corps de la bouilloire pendant son utilisation.

Stockage

La bouilloire doit être froide, propre et sèche avant d'être rangée dans un endroit frais et sec. N'enroulez jamais le cordon étroitement autour de la bouilloire ; enroulez-le sans le serrer pour éviter de l'endommager.

Caractéristiques

Code produit : EK6085

Entrée : 220–240 V ~ 50/60 Hz

Sortie : 2520–3000 W

VEILIGHEIDSINSTRUCTIES

- Bij het gebruik van elektrische apparaten moeten altijd de standaard veiligheidsmaatregelen worden opgevolgd.
- Controleer of het voltage aangegeven op het typeplaatje overeenkomt met dat van het lokale netwerk voordat u het apparaat op de netspanning aansluit.
- Kinderen vanaf 8 jaar en mensen met verminderde lichamelijke, zintuiglijke of geestelijke vermogens of met een gebrek aan kennis mogen dit apparaat alleen onder toezicht gebruiken, of nadat ze instructie hebben ontvangen en als ze de gevaren van het gebruik begrijpen.
- Kinderen mogen niet met het apparaat spelen.
- Kinderen mogen dit apparaat alleen schoonmaken of onderhouden als ze ouder zijn dan 8 jaar en er toezicht wordt gehouden.
- Dit apparaat is geen speelgoed.
- Als het netsnoer, de stekker of een onderdeel van het apparaat defect, gevallen of beschadigd is, stop dan onmiddellijk met het gebruik van het product om mogelijk letsel te voorkomen.
- Dit apparaat bevat geen onderdelen die door de gebruiker kunnen worden onderhouden. Alleen een gekwalificeerde elektricien mag reparaties uitvoeren. Bij onjuiste reparaties kan de gebruiker letsel oplopen.
- Houd het apparaat en het netsnoer buiten het bereik van kinderen.
- Houd het apparaat buiten het bereik van kinderen wanneer het is ingeschakeld of aan het afkoelen is.
- Houd het apparaat en het netsnoer uit de buurt van warmtebronnen en scherpe randen die schade kunnen veroorzaken.
- Houd het netsnoer uit de buurt van onderdelen van het apparaat die tijdens gebruik heet kunnen worden.
- Houd het apparaat uit de buurt van andere apparaten die warmte afgeven.
- Laat het netsnoer niet over werkbladen hangen of in aanraking komen met hete oppervlakken, en zorg dat het niet gedraaid zit.
- Dompel de elektrische componenten niet onder in water of een andere vloeistof.
- Gebruik het apparaat niet met natte handen of als de aansluitingen nat zijn.
- Als dit apparaat valt of per ongeluk in water wordt ondergedompeld, haal dan onmiddellijk de stekker uit het stopcontact. Steek uw hand niet in het water.
- Laat het apparaat niet onbeheerd achter terwijl het is aangesloten op het stopcontact.
- Haal de stekker niet uit het stopcontact door aan het snoer te trekken; schakel het apparaat uit en verwijder de stekker met de hand.
- Draag het apparaat niet aan het netsnoer en trek ook niet aan het snoer.
- Gebruik het apparaat niet voor andere doeleinden dan waarvoor het is bedoeld.
- Gebruik geen andere accessoires dan de meegeleverde accessoires.
- Gebruik dit apparaat niet buitenshuis.
- Berg het apparaat niet op in direct zonlicht of in vochtige omstandigheden.
- Verplaats het apparaat niet terwijl het in gebruik is.
- Haal altijd na gebruik de stekker uit het stopcontact en laat het apparaat volledig afkoelen voordat u het schoonmaakt, onderhoudt of opbergt.
- Dit apparaat mag niet worden bediend met een externe timer of een afzonderlijk afstandsbedieningssysteem.
- Het gebruik van een verlengsnoer wordt afgeraden.

- Gebruik het apparaat altijd op een stabiele, hittebestendige ondergrond, op een hoogte die comfortabel is voor de gebruiker.
- Dit apparaat is uitsluitend bedoeld voor huishoudelijk gebruik. Het mag niet worden gebruikt voor commerciële doeleinden.



LET OP: Heet oppervlak – raak het hete gedeelte of de verwarmingsonderdelen van het apparaat niet aan.



WAARSCHUWING: Kokend water en stoom kunnen ernstig letsel veroorzaken; wees uiterst voorzichtig bij het gebruik van dit apparaat.

Wat u wel en niet moet doen

WEL DOEN:

- Houd het product uit de buurt van brandbare materialen.
- Wees vooral tijdens het bijvullen voorzichtig bij het gebruik van de waterkoker, omdat er stoom uit de tuit en/of het deksel komt.
- Laat de waterkoker goed afkoelen voordat u het deksel aanraakt of opent.
- Wees voorzichtig wanneer u de waterkoker terugplaatst op de voet; het verwarmingselement blijft na gebruik heet.

NIET DOEN:

- Open het deksel niet wanneer het water in de waterkoker kookt.
- Vul de waterkoker niet tot boven de maximale vulmarkering. Als u te veel water in de waterkoker doet, kan er kokend water uit het apparaat komen.
- Gebruik de waterkoker niet als deze is gevallen, als er zichtbare tekenen van beschadiging zijn of als het apparaat lekt.
- Gebruik de waterkoker niet als het waterniveau lager staat dan de minimale vulmarkering.
- Gebruik geen andere voedingseenheid dan de voedingseenheid die bij het apparaat is geleverd.
- Verwarm in de waterkoker geen andere vloeistoffen dan water.

Verzorging en onderhoud

Veeg de waterkoker en voet schoon met een zachte, vochtige doek en laat daarna volledig drogen.

Dompel de waterkoker niet onder in water of een andere vloeistof.

Gebruik nooit agressieve of schurende schoonmaakmiddelen of schuursponsjes om de waterkoker schoon te maken, omdat dit schade kan veroorzaken.

Droogkooksensor

De waterkoker is uitgerust met een droogkooksensor. Als de waterkoker per ongeluk wordt ingeschakeld terwijl deze leeg is, wordt de droogkooksensor geactiveerd en het apparaat uitgeschakeld. De waterkoker blijft dan inactief en de aan/uit-schakelaar werkt enkele minuten niet totdat de waterkoker is afgekoeld. Gebruik de waterkoker tijdens deze periode niet. Zodra de waterkoker is afgekoeld, werkt deze weer normaal.

Ontkalken

Er kan na verloop van tijd kalkaanslag ontstaan, die de prestaties en levensduur van de waterkoker kan beïnvloeden.

Het wordt aanbevolen de waterkoker regelmatig te ontkalken, ten minste eenmaal per

drie maanden, vooral als de waterkoker wordt gebruikt in een gebied met hard water. Regelmatig ontkalken verbetert de prestaties en verlengt de levensduur van de waterkoker.

STAP 1: Vul de waterkoker tot aan de max. vulmarkering met koud water.

STAP 2: Voeg volgens de instructies van de fabrikant een commercieel ont kalkingsmiddel aan de waterkoker toe. We raden af om azijn te gebruiken voor het ontkalken van de waterkoker.

STAP 3: Laat de waterkoker koken, schakel hem uit en laat ten minste 20 minuten weken (of gedurende de tijd die op het ont kalkingsproduct is aangegeven).

STAP 4: Leeg de waterkoker en vul deze tot de max. vulmarkering met schoon water. Laat de waterkoker nogmaals koken en giet het water weg nadat het is afgekoeld. De waterkoker is nu ont kalkt.



Als de waterkoker uitschakelt voordat het water heeft gekookt of als er een witte aanslag aan de binnenkant van de waterkoker zit, moet de waterkoker worden ont kalkt. Voeg volgens de instructies van de fabrikant een commercieel ont kalkingsmiddel aan de waterkoker toe. We raden af om azijn te gebruiken voor het ontkalken van de waterkoker.

Gebruiksaanwijzing Vóór het eerste gebruik

Voordat u de waterkoker voor de eerste keer gebruikt, dient u deze schoon te maken met een zachte, vochtige doek en daarna grondig af te drogen. Controleer of het kalkfilter vastzit.



OPMERKING: Wanneer u de waterkoker voor de eerste keer gebruikt, kan deze een lichte geur verspreiden. Dit is normaal en zal snel verdwijnen. Zorg voor voldoende ventilatie rond de waterkoker.



WAARSCHUWING: De waterkoker is niet geschikt voor in de vaatwasmachine.

De 'nieuwe waterkoker'-smaak verwijderen

Vul de waterkoker tot de maximale vulmarkering en kook het water volgens de instructies in het gedeelte 'De **waterkoker gebruiken**'. Als er nog een lichte 'nieuwe waterkoker'-smaak of -geur aan het gekookte water zit, gooi het water dan weg en vul de waterkoker opnieuw tot driekwart met schoon water. Voeg na het koken twee eetlepels zuiveringszout toe en laat het mengsel 's nachts staan. Gooi het water weg en kook een paar keer opnieuw om eventuele resten te verwijderen.

De waterkoker gebruiken

STAP 1: Haal de waterkoker van de voet.

STAP 2: Open het deksel en vul de waterkoker tot het gewenste waterniveau tussen de min. en max. vulmarkering. Sluit het deksel en zorg dat dit goed op zijn plaats zit. Plaats de waterkoker vervolgens terug op de voet.

STAP 3: Steek de stekker in het stopcontact en schakel de waterkoker in. Zet de aan/uit-schakelaar in de 'aan'-stand totdat deze vastklikt. De schakelaar licht op om aan te geven dat de waterkoker is ingeschakeld.

STAP 4: Als het water heeft gekookt, gaat de aan/uit-schakelaar automatisch terug naar de 'uit'-stand.



OPMERKING: Het kookproces kan op elk moment worden geannuleerd door de aan-uitschakelaar weer in de 'uit'-stand te zetten.



LET OP: Laat de waterkoker goed afkoelen voordat u deze aanraakt of het deksel opent. Raak de behuizing van de waterkoker niet aan tijdens gebruik.

Opbergen

Controleer of de waterkoker koel, schoon en droog is voordat u deze op een koele, droge plaats opbergt. Wikkel het snoer nooit strak om de waterkoker; wikkel het er losjes omheen om schade te voorkomen.

Specificaties

Productcode: EK6085

Invoer: 220–240 V ~ 50/60 Hz

Uitvoer: 2520–3000 W

DE | Bitte bewahren Sie die Anweisungen zur späteren Verwendung auf.

SICHERHEITSHINWEISE

- Bei der Verwendung elektrischer Geräte sind stets die grundlegenden Sicherheitsvorkehrungen zu beachten.
- Überprüfen Sie, ob die auf dem Typenschild angegebene Spannung mit der des lokalen Netzwerks übereinstimmt, bevor Sie das Gerät an das Stromnetz anschließen.
- Dieses Gerät kann von Kindern ab 8 Jahren verwendet werden und Personen mit eingeschränkten physischen, sensorischen oder geistigen Fähigkeiten und Wissen, solange sie unter Aufsicht sind oder eine Anleitung erhalten haben und in der Lage sind, die Gefahrenquellen im vollen Umfang zu verstehen.
- Das Gerät ist kein Kinderspielzeug.
- Kinder dürfen Reinigungs- oder Wartungsarbeiten nur durchführen, wenn sie mindestens 8 Jahre alt sind und beaufsichtigt werden.
- Dieses Gerät ist kein Spielzeug.
- Wenn das Netzkabel, der Stecker oder ein Teil des Geräts defekt sind oder dieses fallen gelassen oder beschädigt wurde, stellen Sie die Benutzung des Produkts umgehend ein, um potenzielle Verletzungen zu vermeiden.
- Dieses Gerät enthält keine Teile, die vom Benutzer gewartet werden können. Reparaturen dürfen nur von einem ausgebildeten Elektriker durchgeführt werden. Durch unsachgemäße Reparaturen kann der Benutzer Risiken ausgesetzt werden.
- Bewahren Sie das Gerät und sein Netzkabel außerhalb der Reichweite von Kindern auf.
- Das Gerät muss sich, wenn es eingeschaltet ist oder abkühlt, außerhalb der Reichweite von Kindern befinden.
- Halten Sie das Gerät und sein Netzkabel von Hitze oder scharfen Kanten fern, die Schäden verursachen könnten.
- Halten Sie das Netzkabel von Teilen des Geräts fern, die während des Betriebs heiß werden könnten.
- Halten Sie das Gerät von anderen Geräten fern, die Wärme ausstrahlen.
- Lassen Sie das Netzkabel nicht über Arbeitsflächen hängen oder mit heißen Oberflächen in Kontakt kommen und verdrehen Sie es nicht.
- Tauchen Sie die elektrischen Komponenten des Geräts nicht in Wasser oder andere Flüssigkeiten.
- Betreiben Sie das Gerät nicht mit nassen Händen oder wenn die Anschlüsse nass sind.
- Wenn das Gerät herunterfällt oder versehentlich in Wasser getaucht wird, ziehen Sie sofort den Netzstecker aus der Steckdose. Greifen Sie nicht in das Wasser.
- Lassen Sie das Gerät nicht unbeaufsichtigt, während es an das Stromnetz angeschlossen ist.
- Ziehen Sie den Netzstecker des Geräts nicht aus der Steckdose, indem Sie am Kabel ziehen. Schalten Sie es aus und ziehen Sie den Stecker von Hand ab.
- Ziehen oder tragen Sie das Gerät nicht am Netzkabel.

- Verwenden Sie das Gerät nur für den vorgesehenen Zweck.
- Verwenden Sie ausschließlich das mitgelieferte Zubehör.
- Verwenden Sie dieses Gerät nicht im Freien.
- Lagern Sie das Gerät nicht in direktem Sonnenlicht oder bei hoher Luftfeuchtigkeit.
- Bewegen Sie das Gerät nicht, während es verwendet wird.
- Trennen Sie das Gerät nach der Verwendung immer vom Stromnetz und vergewissern Sie sich vor jeder Reinigung oder Wartung sowie vor dem Aufbewahren, dass es vollständig abgekühlt ist.
- Dieses Gerät darf nicht mit einem externen Timer oder einem separaten Fernbedienungssystem betrieben werden.
- Es wird nicht empfohlen, das Gerät zusammen mit einem Verlängerungskabel zu verwenden.
- Verwenden Sie das Gerät immer auf einer stabilen, hitzebeständigen Oberfläche, die sich für den Benutzer in einer angenehmen Höhe befindet.
- Dieses Gerät ist nur für den Hausgebrauch vorgesehen. Es sollte nicht für kommerzielle Zwecke verwendet werden.



ACHTUNG: Heiße Oberfläche – Berühren Sie keine heißen Bereiche und Bauteile des Geräts.



WARNUNG: Kochendes Wasser und Dampf können zu schweren Verletzungen führen. Gehen Sie bei der Verwendung des Geräts äußerst vorsichtig vor.

Wichtig beim Umgang

WAS SIE TUN SOLLTEN:

- Das Gerät von entflammaren Materialien fernhalten.
- Seien Sie bei der Verwendung des Wasserkochers vorsichtig, da aus dem Auslauf und/oder dem Deckel Dampf austritt, insbesondere beim Nachfüllen.
- Lassen Sie den Wasserkocher gut abkühlen, bevor Sie den Decken berühren oder öffnen.
- Seien Sie vorsichtig, wenn Sie den Wasserkocher wieder auf den Sockel stellen. Das Heizelement bleibt nach der Verwendung heiß.

WAS SIE VERMEIDEN SOLLTEN:

- Öffnen Sie den Deckel nicht, während das Wasser kocht.
- Füllen Sie den Wasserkocher nicht über die Markierung für die maximale Füllhöhe. Wenn der Wasserkocher zu voll ist, kann kochendes Wasser austreten.
- Verwenden Sie den Wasserkocher nicht, wenn er heruntergefallen ist, sichtbare Schäden aufweist oder undicht ist.
- Verwenden Sie den Wasserkocher nicht, wenn der Wasserstand unter der Markierung für die Mindestfüllhöhe liegt.
- Verwenden Sie nur das im Lieferumfang dieses Wasserkochers enthaltene Netzteil für den Heizsockel.
- Geben Sie keine anderen Flüssigkeiten als Wasser in das Gerät.

Pflege und Wartung

Wischen Sie den Wasserkocher und den Heizsockel mit einem weichen, feuchten Tuch ab und lassen Sie ihn anschließend gründlich trocknen.

Tauchen Sie den Wasserkocher nicht in Wasser oder andere Flüssigkeiten ein. Verwenden Sie niemals aggressive oder scheuernde Reinigungsmittel oder Topfkratzer zur Reinigung des Wasserkochers, da dies zu Schäden führen kann.

Trockengehschutz

Der Wasserkocher ist mit einem Trockengehschutz ausgestattet. Wenn der Wasserkocher versehentlich eingeschaltet wird, wenn er leer ist, wird die Abschaltautomatik aktiviert und das Gerät automatisch ausgeschaltet. Der Wasserkocher bleibt dann inaktiv und der Ein-/Ausschalter funktioniert einige Minuten lang nicht, bis der Wasserkocher abgekühlt ist. Versuchen Sie nicht, den Wasserkocher in dieser Zeit zu verwenden. Wenn er abgekühlt ist, funktioniert er wieder normal.

Entfernen von Kalkablagerungen

Im Laufe der Zeit können sich Kalkablagerungen entwickeln und die Leistung und Lebensdauer des Wasserkochers beeinträchtigen.

Es empfiehlt sich, den Wasserkocher regelmäßig, mindestens alle drei Monate, zu entkalken, insbesondere wenn er in einem Bereich mit hartem Wasser verwendet wird. Häufiges Entkalken verbessert die Leistung und Lebensdauer des Wasserkochers.

SCHRITT 1: Füllen Sie den Wasserkocher bis zur maximalen Füllhöhe mit kaltem Wasser.

SCHRITT 2: Geben Sie unter Beachtung der Anweisungen des Herstellers einen handelsüblichen Entkalker in das Wasser. Es wird nicht empfohlen, Essig zum Entkalken des Wasserkochers zu verwenden.

SCHRITT 3: Bringen Sie das Wasser zum Kochen, schalten Sie den Wasserkocher ab und lassen Sie ihn mindestens 20 Minuten oder die auf dem Entkalkungsprodukt angegebene Zeit einweichen.

SCHRITT 4: Leeren Sie den Wasserkocher und füllen Sie ihn bis zur maximalen Füllhöhe mit sauberem Wasser. Kochen Sie das Wasser und schütten Sie es nach dem Abkühlen weg. Der Wasserkocher ist jetzt entkalkt.



Wenn sich der Wasserkocher vor dem Kochen abschaltet oder wenn sich auf der Innenseite des Wasserkochers weiße Ablagerungen gebildet haben, muss er entkalkt werden. Geben Sie unter Beachtung der Anweisungen des Herstellers einen handelsüblichen Entkalker in das Wasser. Es wird nicht empfohlen, Essig zum Entkalken des Wasserkochers zu verwenden.

Gebrauchsanweisung Vor dem ersten Gebrauch

Bevor Sie den Wasserkocher zum ersten Mal verwenden, wischen Sie ihn mit einem weichen, feuchten Tuch ab und trocknen Sie ihn gründlich. Vergewissern Sie sich, dass der Kalkfilter angebracht ist.



HINWEIS: Wenn Sie den Wasserkocher zum ersten Mal verwenden, kann es zu einer leichten Geruchsentwicklung kommen. Dies ist normal und lässt nach kurzer Zeit nach. Sorgen Sie für eine ausreichende Belüftung in der Umgebung des Wasserkochers.



WARNUNG: Der Wasserkocher ist nicht spülmaschinenfest.

Wasser kann in einem neuen Wasserkocher einen Eigengeschmack annehmen. So werden Sie ihn los:

Füllen Sie den Wasserkocher bis zur Markierung für die maximale Füllhöhe und kochen Sie das Wasser gemäß den Anweisungen im Abschnitt „**Verwendung des Wasserkochers**“. Wenn im gekochten Wasser noch ein leichter Beigeschmack oder Geruch vorhanden ist, gießen Sie dieses weg und füllen Sie den Wasserkocher bis drei Viertel der Kapazität auf. Fügen Sie nach dem Kochen zwei Esslöffel Natron hinzu und lassen Sie den Wasserkocher über Nacht stehen. Gießen Sie das Wasser weg und kochen Sie ein paar Mal erneut Wasser, um Rückstände zu entfernen.

Verwendung des Wasserkochers

SCHRITT 1: Nehmen Sie den Wasserkocher vom Heizsockel.

SCHRITT 2: Öffnen Sie den Deckel und füllen Sie den Wasserkocher bis zur gewünschten Füllhöhe. Der Wasserstand muss zwischen der Mindest- und Maximalfüllhöhe liegen. Schließen Sie den Deckel wieder und stellen Sie den Wasserkocher wieder auf den Heizsockel.

SCHRITT 3: Schließen Sie den Wasserkocher an das Stromnetz an und schalten Sie ihn ein. Drücken Sie dann den Netzschalter in die Position „Ein“, bis er hörbar einrastet. Die Betriebsanzeige leuchtet zur Kontrolle auf.

SCHRITT 4: Sobald das Wasser kocht, springt der Netzschalter automatisch wieder in die Aus-Position.



HINWEIS: Der Siedeprozess kann jederzeit abgebrochen werden, indem der Netzschalter wieder in die Position „Aus“ gedrückt wird.



ACHTUNG: Lassen Sie den Wasserkocher gut abkühlen, bevor Sie das Gehäuse berühren oder den Deckel öffnen. Berühren Sie während des Gebrauchs das Gehäuse des Wasserkochers nicht.

Aufbewahrung

Der Wasserkocher muss abgekühlt, sauber und trocken sein, bevor Sie ihn an einem kühlen, trockenen Ort verstauen.

Wickeln Sie das Kabel niemals fest um den Wasserkocher. Wickeln Sie es lose auf, um Schäden zu vermeiden.

Technische Daten

Produktcode: EK6085

Eingangsspannung: 220–240 V ~ 50/60 Hz

Ausgangsleistung: 2520–3000 W

ES | Conserve estas instrucciones como referencia futura.

INSTRUCCIONES DE SEGURIDAD

- Cuando utilice dispositivos eléctricos, siga siempre las instrucciones básicas de seguridad.
- Compruebe que el voltaje indicado en la placa coincida con el de la red local antes de conectar el dispositivo a la corriente eléctrica.
- Este dispositivo pueden usarlo niños de 8 años en adelante y personas con capacidades físicas, sensoriales o mentales reducidas, o con falta de conocimiento, siempre y cuando se les hayan dado instrucciones y se los supervise, y comprendan los riesgos que su uso conlleva.
- Los niños no deben jugar con el dispositivo.
- A menos que sean mayores de 8 años y estén bajo supervisión, los niños no deben realizar labores de limpieza ni de mantenimiento del dispositivo.
- Este dispositivo no es un juguete.
- Deje de utilizar el dispositivo inmediatamente si el cable de alimentación, el enchufe o cualquier otra pieza no funcionan correctamente, o si ha sufrido alguna caída o algún otro tipo de daño, para evitar posibles lesiones.
- Este dispositivo contiene piezas que el usuario no puede reparar, por lo que es necesario que un electricista cualificado se ocupe de las reparaciones pertinentes. Una reparación inadecuada puede poner al usuario en riesgo de sufrir daños.
- Mantenga el dispositivo y el cable de alimentación fuera del alcance de los niños.
- Mantenga el dispositivo fuera del alcance de los niños cuando esté encendido o mientras se esté enfriando.
- Mantenga el dispositivo y el cable de alimentación alejados de fuentes de calor o

- bordes afilados que puedan causar daños.
- Mantenga el cable de alimentación alejado de las partes del dispositivo que puedan calentarse durante el uso.
 - Mantenga el dispositivo alejado de otros que emitan calor.
 - No deje que el cable de alimentación cuelgue de la encimera, toque superficies calientes ni se retuerza.
 - No sumerja los componentes eléctricos del aparato en agua u otros líquidos.
 - No manipule el aparato con las manos mojadas ni si alguna de las conexiones está húmeda.
 - Si el aparato sufre una caída o se sumerge accidentalmente en agua, desenchúfelo inmediatamente de la toma de corriente. No sumerja las manos en el agua.
 - Supervise el dispositivo mientras esté conectado a la corriente eléctrica.
 - No desconecte el aparato de la corriente eléctrica tirando del cable. En su lugar, apáguelo y retire el enchufe con la mano.
 - No transporte ni mueva el dispositivo agarrándolo por el cable de alimentación.
 - No utilice el dispositivo para ningún otro uso que no sea el previsto.
 - No utilice accesorios diferentes a los incluidos.
 - No utilice el dispositivo al aire libre.
 - Guarde el dispositivo alejado de la luz solar directa y de la humedad.
 - No mueva el dispositivo mientras esté en uso.
 - Desenchufe siempre el aparato después de cada uso y deje que se enfríe por completo antes de limpiarlo o guardarlo, o al realizar labores de mantenimiento.
 - Este dispositivo no debe utilizarse con un temporizador externo ni un sistema de control remoto independiente.
 - No se recomienda el uso de un cable alargador con el dispositivo.
 - Utilice siempre el dispositivo sobre una superficie estable, resistente al calor y a una altura que sea cómoda para el usuario.
 - Este dispositivo está diseñado exclusivamente para el uso doméstico. No debe utilizarse para fines comerciales.



PRECAUCIÓN: Superficie caliente: no toque las partes calientes ni los componentes calefactores del aparato.



ADVERTENCIA: El agua hirviendo y el vapor pueden provocar lesiones graves. Extrema la precaución al utilizar este aparato.

Qué hacer y qué no hacer

QUÉ HACER:

- Mantenga el dispositivo alejado de materiales inflamables.
- Tenga cuidado al usar la tetera, ya que puede expulsar vapor por la boca o la tapa, especialmente si se vuelve a llenar.
- Deje que la tetera se enfríe antes de tocarla o abrir la tapa.
- Tenga cuidado al volver a colocar la tetera en la base; la resistencia permanecerá caliente tras el uso.

QUÉ NO HACER:

- No abra la tapa mientras la tetera esté hirviendo el agua.
- No llene la tetera por encima de la marca de llenado máximo. Llenar la tetera más de lo recomendado puede causar que el agua hirviendo se derrame.

- No utilice la tetera si se ha caído, si presenta signos visibles de daño o si tiene fugas.
- No utilice la tetera si el nivel de agua es inferior a la marca de llenado mínimo.
- No utilice ninguna unidad de base de alimentación diferente a la proporcionada con la tetera.
- No vierta ningún otro líquido que no sea agua en la tetera.

Cuidados y mantenimiento

Limpie la tetera y la base de alimentación con un paño suave y húmedo, y deje que se sequen completamente.

No sumerja la tetera en agua ni en otros líquidos.

No utilice productos de limpieza fuertes o abrasivos ni estropajos para limpiar la tetera, ya que podrían causar daños.

Sensor de hervido en seco

La tetera está equipada con un sensor de hervido en seco. Si la tetera se enciende por error mientras está vacía, el sensor de hervido en seco se activará y apagará el aparato. La tetera y el botón de encendido dejarán de funcionar durante varios minutos hasta que la tetera se enfríe. No utilice la tetera durante este proceso; una vez que el aparato se haya enfriado, volverá a funcionar con normalidad.

Eliminación de la cal

Con el tiempo, pueden aparecer depósitos de cal que afecten al rendimiento y la vida útil de la tetera.

Se recomienda descalcificar la tetera al menos una vez cada tres meses, sobre todo si se usa en zonas de agua calcárea. La eliminación frecuente de la cal mejorará el rendimiento y la vida útil de la tetera.

PASO 1: Llene la tetera hasta la marca de llenado máximo con agua fría.

PASO 2: Añada un producto descalcificante al agua de la tetera de acuerdo con las instrucciones del fabricante. No se recomienda usar vinagre para descalcificar la tetera.

PASO 3: Deje que el agua de la tetera hierva, apáguela y déjela en remojo durante al menos 20 minutos (o el tiempo especificado en el producto descalcificante).

PASO 4: Vacíe la tetera y vuélvala a llenar hasta la marca de llenado máximo con agua limpia. Hierva el agua otra vez y deséchela una vez fría. La tetera ya debería de estar descalcificada.



Si la tetera se apaga antes de que hierva el agua o aparecen depósitos blancos dentro, significa que tiene cal. Añada un producto descalcificante al agua de la tetera de acuerdo con las instrucciones del fabricante. No se recomienda usar vinagre para descalcificar la tetera.

Instrucciones de uso

Antes del primer uso

Antes de utilizar la tetera por primera vez, límpiela con un paño suave y húmedo, y séquela bien. Asegúrese de que el filtro antical esté colocado.



NOTA: Es posible que la tetera desprenda un ligero olor cuando se utilice por primera vez. Es algo normal que desaparezca pronto. Ventíle adecuadamente la ubicación de la tetera.



ADVERTENCIA: La tetera no es apta para el lavavajillas.

Eliminación del sabor a "tetera nueva".

Llene la tetera hasta la marca de llenado máximo y hierva el agua siguiendo las instrucciones de la sección "Uso

de la tetera". Si queda algo de sabor u olor a "tetera nueva" en el agua hervida, deséchela y vuelva a llenar la tetera hasta tres cuartos. Una vez hervida, añada dos cucharadas de bicarbonato de sodio y déjelo reposar todo durante la noche. Deseche el agua y vuelva a hervir un par de veces para eliminar cualquier residuo.

Uso de la tetera

PASO 1: Retire la tetera de la base de alimentación.

PASO 2: Abra la tapa y llene la tetera hasta el nivel de agua deseado entre las marcas de llenado mínimo y máximo. Vuelva a colocar la tapa y asegúrese de que quede bien cerrada. Coloque la tetera en la base de alimentación.

PASO 3: Conecte la tetera a la corriente eléctrica y enciéndala. A continuación, mueva el interruptor de encendido a la posición de encendido hasta que oiga un clic. El interruptor se iluminará para indicar que la tetera está conectada.

PASO 4: Una vez que el agua esté hirviendo, el interruptor volverá automáticamente a la posición de apagado.



NOTA: El proceso de ebullición se puede cancelar en cualquier momento al mover el interruptor de encendido a la posición de apagado.



PRECAUCIÓN: Deje que la tetera se enfríe antes de tocar el cuerpo o abrir la tapa. No toque el cuerpo de la tetera mientras esté en funcionamiento.

Almacenamiento

La tetera debe estar fría, limpia y seca antes de guardarla en un lugar fresco y seco.

No apriete el cable al enrollarlo alrededor de la tetera; déjelo más suelto para evitar causar daños.

Especificaciones

Código de producto: EK6085

Entrada: 220–240 V ~ 50/60 Hz

Salida: 2520–3000 W

PT | Conserve estas instruções para referência futura.

INSTRUÇÕES DE SEGURANÇA

- Quando utilizar aparelhos elétricos, as precauções básicas de segurança devem ser sempre seguidas.
- Verifique se a tensão indicada na placa de classificação corresponde à da rede local antes de ligar o aparelho à tomada elétrica.
- Este aparelho pode ser utilizado por crianças a partir dos 8 anos de idade e por pessoas com limitações físicas, sensoriais ou mentais ou com falta de conhecimento, desde que as mesmas tenham sido supervisionadas/instruídas e compreendam os perigos associados.
- O aparelho não deve servir de brinquedo para crianças.
- As crianças não devem efetuar a limpeza ou a manutenção a realizar pelo utilizador, exceto se tiverem idade superior a 8 anos e sejam supervisionadas.
- Este aparelho não é um brinquedo.
- Em caso de queda ou danos do aparelho ou de avaria no cabo de alimentação, na ficha ou em qualquer peça do aparelho, pare imediatamente de utilizar o produto para evitar potenciais ferimentos.
- Este aparelho não contém peças que possam ser reparadas pelo utilizador; apenas um electricista qualificado deve efetuar reparações. As reparações incorretas podem colocar o utilizador em risco de ferimentos.
- Mantenha o aparelho e o respetivo cabo de alimentação fora do alcance das crianças.
- Mantenha o aparelho fora do alcance das crianças quando estiver ligado ou a arrefecer.

- Mantenha o aparelho e o cabo de alimentação afastados de fontes de calor ou arestas afiadas que possam causar danos.
- Mantenha o cabo de alimentação afastado de quaisquer peças do aparelho que possam aquecer durante a utilização.
- Mantenha o aparelho afastado de outros aparelhos que irradiem calor.
- Não permita que o cabo de alimentação fique pendurado em bancadas, toque em superfícies quentes ou fique torcido.
- Não mergulhe os componentes elétricos deste aparelho dentro de água ou de qualquer outro líquido.
- Não utilize o aparelho com as mãos molhadas ou se alguma ligação estiver molhada.
- Se cair ou ficar acidentalmente submerso em água, desligue o aparelho imediatamente da tomada. Não toque na água.
- Não deixe o aparelho sem vigilância enquanto estiver ligado à tomada elétrica.
- Não desligue o aparelho da tomada elétrica puxando pelo cabo. Desligue e retire a ficha à mão.
- Não puxe nem transporte o aparelho segurando-o pelo cabo de alimentação.
- Não utilize o aparelho para outro fim que não o previsto.
- Não utilize outros acessórios que não os fornecidos.
- Não utilize este aparelho no exterior.
- Não guarde o aparelho sob luz solar direta ou em condições de humidade elevada.
- Não tente mudar o aparelho de local enquanto estiver em funcionamento.
- Desligue sempre a ficha do aparelho após a utilização e deixe-o arrefecer completamente antes de efetuar qualquer operação de limpeza ou manutenção do utilizador ou de o armazenar.
- Este aparelho não deve ser utilizado com um temporizador externo nem um sistema de controlo remoto separado.
- Não se recomenda a utilização de um cabo de extensão com o aparelho.
- Utilize sempre o aparelho numa superfície estável e resistente ao calor, a uma altura confortável para o utilizador.
- Este aparelho destina-se apenas a uso doméstico. Não deve ser utilizado para fins comerciais.



CUIDADO: superfície quente – não toque nas secções quentes nem nos componentes de aquecimento do aparelho.



AVISO: água a ferver e vapor podem causar ferimentos graves; tenha muito cuidado ao utilizar este aparelho.

O que fazer e o que não fazer

O QUE FAZER:

- Manter o aparelho afastado de materiais inflamáveis.
- Ter cuidado ao utilizar a chaleira, uma vez que será emitido vapor do bico e/ou da tampa, especialmente durante o reabastecimento.
- Esperar sempre que a chaleira arrefeça completamente antes de lhe tocar ou abrir a tampa.
- Ter cuidado quando voltar a colocar a chaleira na base; o elemento de aquecimento permanece quente após a utilização.

O QUE NÃO FAZER:

- Abrir a tampa enquanto a chaleira estiver a ferver água.
- Encher a chaleira acima da marca de enchimento máx. Encher excessivamente a chaleira, pois pode fazer com que seja expelida água a ferver.
- Utilizar a chaleira se esta tiver caído, se existirem sinais visíveis de danos ou se apresentar fugas.
- Utilizar a chaleira se o nível da água for inferior à marca de enchimento mínimo.
- Utilizar outra unidade de base de fonte de alimentação que não a fornecida com esta chaleira.
- Colocar qualquer outro líquido que não seja água na chaleira.

Cuidados e manutenção

Limpe a chaleira e a base de alimentação com um pano macio e húmido e, em seguida, deixe secar bem.

Não mergulhe a chaleira em água ou qualquer outro líquido.

Nunca utilize detergentes ou esfregões de limpeza agressivos ou abrasivos para limpar a chaleira, pois tal pode causar danos.

Sensor de ferver a seco

A chaleira está equipada com um sensor de ferver a seco. Se a chaleira for acidentalmente ligada enquanto estiver vazia, o sensor de ferver a seco é ativado, o que faz com que a alimentação se desligue. A chaleira mantém-se inativa e o interruptor de potência não funciona durante alguns minutos até a chaleira arrefecer. Não tente utilizar a chaleira durante este período; depois de arrefecer, a mesma retomará o seu funcionamento normal.

Remoção de calcário

O calcário pode desenvolver-se ao longo do tempo e pode afetar o desempenho e a vida útil da chaleira.

É recomendada a descalcificação regular da chaleira, pelo menos uma vez a cada três meses, especialmente se a chaleira for utilizada numa região onde a água for dura. A descalcificação frequente irá melhorar o desempenho e a vida útil da chaleira.

PASSO 1: encha a chaleira até à marca de enchimento máx. com água fria.

PASSO 2: acrescente um agente de descalcificação comercial à chaleira, seguindo as instruções do fabricante. Não é recomendada a utilização de vinagre para descalcificar a chaleira.

PASSO 3: deixe a chaleira ferver, desligue-a e deixe de molho durante, pelo menos, 20 minutos ou durante o período de tempo especificado no produto de descalcificação.

PASSO 4: esvazie a chaleira e encha novamente até à marca de enchimento máx. com água limpa. Volte a ferver a água na chaleira e deite-a fora depois de arrefecer. A chaleira deve estar agora descalcificada.



Se a chaleira se desligar antes de ferver ou se for detetado um depósito branco no interior da chaleira, esta tem de ser descalcificada. Acrescente um agente de descalcificação comercial à chaleira, seguindo as instruções do fabricante. Não é recomendada a utilização de vinagre para descalcificar a chaleira.

Instruções de utilização

Antes da primeira utilização

Antes de utilizar a chaleira pela primeira vez, limpe-a com um pano macio e húmido e seque-a cuidadosamente. Verifique se o filtro de calcário está encaixado.



NOTA: ao utilizar a chaleira pela primeira vez, pode detetar um ligeiro odor. É uma situação normal e irá desaparecer em breve. Mantenha uma ventilação suficiente em redor da chaleira.



AVISO: a chaleira não é adequada para utilização na máquina de lavar loiça.

Remover o sabor de "chaleira nova"

Encha a chaleira até à marca de enchimento máx. e ferva a água, seguindo as instruções na secção "**Utilizar a chaleira**". Se qualquer ligeiro sabor ou odor de "chaleira nova" permanecer na água fervida, descarte e volte a encher a chaleira até três quartos. Depois de voltar a ferver, adicione duas colheres de sopa de bicarbonato de sódio e deixe repousar durante a noite. Descarte a água e, em seguida, volte a ferver algumas vezes para remover quaisquer resíduos.

Utilizar a chaleira

PASSO 1: retire a chaleira da base de alimentação.

PASSO 2: abra a tampa e encha a chaleira até ao nível de água pretendido entre a marca de enchimento mín. e a marca de enchimento máx. Volte a colocar a tampa, certificando-se de que está segura e coloque novamente a chaleira na base de alimentação.

PASSO 3: ligue a ficha da chaleira à tomada da rede elétrica, ligue a chaleira e mova o interruptor de potência para a posição "On" até ouvir um estalido; irá iluminar-se para indicar que está ligado.

PASSO 4: depois de a chaleira ter fervido, o interruptor de potência regressa automaticamente para a posição "Off".



NOTA: o processo de fervura pode ser cancelado a qualquer momento, movendo o interruptor de potência para a posição "Off".



CUIDADO: deixe a chaleira arrefecer completamente antes de tocar no corpo ou de abrir a tampa. Não toque no corpo da chaleira durante a utilização.

Armazenamento

A chaleira tem de estar fria, limpa e seca antes de a guardar num local fresco e seco.

Nunca enrole o cabo muito apertado à volta da chaleira. Enrole-o sem apertar para evitar danos.

Especificações

Código do produto: EK6085

Entrada: 220–240 V ~ 50/60 Hz

Potência: 2520–3000 W

IT | Conservare il manuale di istruzioni per riferimento futuro.

ISTRUZIONI DI SICUREZZA

- Durante l'uso di apparecchiature elettriche, è necessario osservare le precauzioni di sicurezza di base.
- Prima di collegare l'apparecchio all'alimentazione elettrica, verificare che la tensione indicata sull'apposita targhetta corrisponda a quella della rete locale.
- Questo apparecchio può essere usato da bambini a partire da 8 anni e da persone con ridotte capacità fisiche, sensoriali o mentali, o non in possesso della necessaria esperienza e conoscenza, solo in presenza di un supervisore e solo dopo aver ricevuto istruzioni sul suo impiego e sui rischi associati.
- Non lasciare che i bambini giochino con il prodotto.
- La pulizia e la manutenzione non devono essere effettuate da bambini, a meno che non abbiano almeno 8 anni e non siano supervisionati da un adulto.
- Questo apparecchio non è un giocattolo.
- Se il cavo di alimentazione, la spina o una qualsiasi parte dell'apparecchio non

funziona correttamente o se ha subito cadute o danni, interrompere immediatamente l'uso del prodotto onde evitare possibili lesioni.

- Questo apparecchio non contiene parti riparabili dall'utente, rivolgersi esclusivamente a un elettricista qualificato per la riparazione. Le riparazioni improprie possono provocare danni agli utenti.
- Tenere l'apparecchio e il cavo di alimentazione fuori dalla portata dei bambini.
- Tenere l'apparecchio fuori dalla portata dei bambini quando è acceso e in fase di raffreddamento.
- Tenere l'apparecchio e il cavo di alimentazione lontano da fonti di calore o bordi affilati per evitare danni.
- Tenere il cavo di alimentazione lontano da qualsiasi parte dell'apparecchio che potrebbe surriscaldarsi durante l'uso.
- Tenere l'apparecchio lontano da altre apparecchiature che producono calore.
- Evitare che il cavo di alimentazione rimanga sospeso su piani di lavoro, tocchi superfici calde o si intrecci.
- Non immergere i componenti elettrici dell'apparecchio in acqua o in altri liquidi.
- Non utilizzare l'apparecchio con le mani bagnate o se i collegamenti sono umidi.
- Se l'apparecchio cade o viene involontariamente immerso nell'acqua, scollegarlo immediatamente dalla presa a muro. Non tentare di afferrarlo in acqua.
- Non lasciare l'apparecchio incustodito quando è collegato all'alimentazione elettrica.
- Non scollegare l'apparecchio dall'alimentazione elettrica tirando il cavo; è consigliabile prima spegnerlo e poi estrarre la spina con cautela.
- Non tirare o trasportare l'apparecchio tramite il cavo di alimentazione.
- Non utilizzare l'apparecchio per scopi diversi dall'uso previsto.
- Non utilizzare accessori diversi da quelli forniti in dotazione.
- Non utilizzare questo apparecchio all'aperto.
- Non conservare l'apparecchio alla luce diretta del sole o in condizioni di umidità elevata.
- Non spostare l'apparecchio mentre è in funzione.
- Scollegare l'apparecchio dall'alimentazione elettrica dopo l'uso e lasciarlo raffreddare completamente prima di eseguire operazioni di pulizia o manutenzione o prima di riporlo.
- L'apparecchio non deve essere azionato mediante timer esterno o telecomando separato.
- Si sconsiglia l'uso di prolunghe.
- Utilizzare sempre l'apparecchio su una superficie stabile e resistente al calore, a un'altezza confortevole.
- Questo apparecchio è destinato esclusivamente all'uso domestico, non a scopi commerciali.



ATTENZIONE: superficie calda. Non toccare le superfici calde o i componenti dell'apparecchio che generano calore.



AVVERTENZA: acqua bollente e vapore possono causare lesioni gravi. Prestare la massima attenzione durante l'utilizzo dell'apparecchio.

Cosa fare e cosa non fare

COSA FARE:

- Tenere l'apparecchio lontano da materiali infiammabili.
- Prestare attenzione durante l'utilizzo del bollitore poiché dal beccuccio e/o coperchio

- fuoriesce vapore, specialmente durante la fase di rabbocco.
- Lasciare raffreddare completamente il bollitore prima di toccare o aprire il coperchio.
 - Prestare attenzione quando si riposiziona il bollitore sulla base; l'elemento riscaldante rimarrà caldo dopo l'uso.

COSA NON FARE:

- Aprire il coperchio quando l'acqua è in ebollizione.
- Riempire il bollitore oltre il livello massimo onde evitare fuoriuscite di acqua bollente.
- Utilizzare il bollitore in seguito a urti violenti o in presenza di segni visibili di danneggiamento o perdite.
- Utilizzare il bollitore se l'acqua è al di sotto del livello minimo.
- Utilizzare qualsiasi base di alimentazione diversa da quella fornita con il bollitore.
- Versare liquidi diversi dall'acqua nel bollitore.

Cura e manutenzione

Pulire il bollitore e la base di alimentazione con un panno morbido e leggermente inumidito, quindi lasciare che si asciughino completamente.

Non immergere il bollitore in acqua o altri liquidi.

Non utilizzare detergenti abrasivi o aggressivi oppure spugne abrasive per pulire il bollitore, onde evitare di danneggiarlo.

Sensore di bollitura a secco

L'apparecchio è dotato di un sensore di bollitura a secco. Se l'apparecchio viene acceso accidentalmente in assenza di acqua, il sensore si attiverà spegnendo il bollitore. Il bollitore rimarrà inattivo e l'interruttore di alimentazione non funzionerà per diversi minuti fino a quando l'apparecchio non si sarà raffreddato. Non utilizzare il bollitore in questo lasso di tempo. Una volta raffreddato verrà ripristinato il normale funzionamento.

Rimozione del calcare

Nel tempo il calcare si può accumulare e compromettere le prestazioni e la durata del bollitore. Si consiglia di effettuare regolarmente la pulizia anticalcare (almeno ogni tre mesi), specialmente se il bollitore è utilizzato in zone con acqua dura. Una pulizia anticalcare frequente migliora le prestazioni e la durata del bollitore.

FASE 1: riempire il bollitore con acqua fredda fino al limite massimo indicato.

FASE 2: versare all'interno del bollitore un agente decalcificante in commercio attenendosi alle istruzioni del produttore. Si sconsiglia di utilizzare aceto per la pulizia anticalcare del bollitore.

FASE 3: portare l'acqua a ebollizione, quindi spegnere l'apparecchio e lasciare agire il prodotto decalcificante per almeno 20 minuti o per il tempo specificato sulla confezione.

FASE 4: svuotare il bollitore e riempirlo con acqua pulita fino al livello massimo. Portare nuovamente a ebollizione l'acqua e gettarla non appena l'apparecchio si è raffreddato. A questo punto, il bollitore dovrebbe essere decalcificato.



Se l'apparecchio si spegne prima della bollitura o si nota un deposito di colore bianco all'interno dell'apparecchio, è necessario provvedere alla pulizia anticalcare. Versare all'interno del bollitore un agente decalcificante in commercio attenendosi alle istruzioni del produttore. Si consiglia di utilizzare aceto per la pulizia anticalcare del bollitore.

Istruzioni per l'uso **Prima del primo utilizzo**

Prima di utilizzare il bollitore per la prima volta, pulirlo con un panno morbido e leggermente inumidito, quindi lasciare che si asciughi completamente. Verificare che il filtro anticalcare sia inserito.



NOTA: la prima volta che si utilizza il bollitore, si potrebbe percepire un lieve odore. Questo fenomeno è normale e scompare in breve tempo. Mantenere una ventilazione adeguata intorno al bollitore.



AVVERTENZA: il bollitore non può essere lavato in lavastoviglie.

Eliminazione dell'odore di apparecchio nuovo

Riempire il bollitore fino al livello massimo e far bollire l'acqua seguendo le istruzioni della sezione "**Utilizzo del bollitore**". Se nell'acqua bollita permane un leggero odore o aroma, gettarla e riempire nuovamente il bollitore fino a tre quarti. Una volta portata a ebollizione l'acqua, aggiungere due cucchiaini di bicarbonato di sodio e lasciarlo agire per tutta la notte. Eliminare l'acqua, quindi riempire l'apparecchio e portare l'acqua a ebollizione un altro paio di volte per rimuovere eventuali residui.

Utilizzo del bollitore

FASE 1: rimuovere il bollitore dalla base di alimentazione.

FASE 2: aprire il coperchio e riempire il bollitore accertandosi che l'acqua raggiunga il livello minimo e non superi quello massimo. Richiudere il coperchio e riposizionare il bollitore sulla base di alimentazione.

FASE 3: collegare il bollitore all'alimentazione elettrica e accenderlo, quindi ruotare l'interruttore di alimentazione in posizione "on" finché non scatta in posizione; la spia si illumina per indicare che l'apparecchio è acceso.

FASE 4: quando l'acqua ha raggiunto la fase di ebollizione, l'interruttore di alimentazione torna automaticamente in posizione "off".



NOTA: il processo di bollitura può essere interrotto in qualsiasi momento riportando l'interruttore di alimentazione in posizione "off".



ATTENZIONE: lasciare raffreddare completamente il bollitore prima di toccarlo o di aprire il coperchio. Non toccare la superficie del bollitore durante l'uso.

Conservazion

Controllare che il bollitore sia freddo, pulito e asciutto prima di riporlo in un luogo fresco e privo di umidità. Avvolgere il cavo attorno al bollitore senza stringerlo eccessivamente onde evitare danni.

Specifiche

Codice prodotto: EK6085

Ingresso: 220–240 V ~ 50/60 Hz

Uscita: 2520–3000 W

PL I Prosimy o zachowanie niniejszej instrukcji na przyszłość.

ISTRUKCJE DOTYCZĄCE BEZPIECZEŃSTWA

- Podczas używania urządzeń elektrycznych zawsze należy stosować podstawowe środki ostrożności.
- Przed podłączeniem urządzenia do zasilania sieciowego należy sprawdzić, czy napięcie podane na tabliczce znamionowej jest zgodne z napięciem w sieci lokalnej.
- To urządzenie może być użytkowane przez dzieci w wieku od 8 lat oraz przez osoby o ograniczonej sprawności fizycznej, sensorycznej lub umysłowej, a także przez osoby nieposiadające doświadczenia i odpowiedniej wiedzy, o ile znajdują się one pod nadzorem osoby odpowiedzialnej za ich bezpieczeństwo lub otrzymały od niej instrukcje dotyczące bezpiecznego użytkowania urządzenia i o ile są świadome związanych z tym zagrożeń.

- Zabrania się dzieciom zabawy urządzeniem.
- Dzieci nie powinny czyścić ani konserwować urządzenia, chyba że mają co najmniej 8 lat i są nadzorowane.
- Ten produkt nie jest zabawką.
- Jeśli przewód zasilający, wtyczka lub inna część urządzenia nie działają prawidłowo bądź zostały upuszczone lub zniszczone, należy natychmiast przerwać użytkowanie urządzenia w celu uniknięcia potencjalnych obrażeń.
- To urządzenie nie zawiera części, które mogą być serwisowane przez użytkownika. Naprawy należy powierzać wyłącznie wykwalifikowanemu elektrykowi. Nieprawidłowo przeprowadzona naprawa może narazić użytkownika na niebezpieczeństwo.
- Urządzenie i jego przewód zasilający należy przechowywać w miejscu niedostępnym dla dzieci.
- Włączone lub stygnące urządzenie należy przechowywać w miejscu niedostępnym dla dzieci.
- Urządzenie i jego kabel zasilania należy przechowywać z dala od źródeł ciepła i ostrych krawędzi, które mogą spowodować uszkodzenia.
- Kabel zasilania należy przechowywać z dala od części urządzenia, które mogą się nagrzewać podczas pracy.
- Urządzenie należy trzymać z dala od urządzeń emitujących ciepło.
- Nie wolno dopuścić, aby przewód zasilający zwiisał z blatów roboczych, dotykał gorących powierzchni lub się skręcał.
- Nie należy zanurzać elementów elektrycznych urządzenia w wodzie ani innym płynie.
- Nie należy obsługiwać urządzenia mokrymi rękami ani jeśli złącza są mokre.
- Jeśli urządzenie wpadnie do wody lub przypadkowo zostanie w niej zanurzone, należy natychmiast wyjąć wtyczkę z gniazdka elektrycznego. Nie należy próbować wyławić urządzenia.
- Nie należy pozostawiać urządzenia bez nadzoru po podłączeniu do sieci elektrycznej.
- Nie należy odłączać urządzenia od zasilania, ciągnąc za przewód — należy wyłączyć urządzenie i wyjąć wtyczkę ręcznie.
- Nie wolno ciągnąć ani przenosić urządzenia za przewód zasilający.
- Nie wolno używać produktu do celów innych niż jego przeznaczenie.
- Nie należy używać akcesoriów innych niż dołączone do zestawu.
- Nie należy używać urządzenia na zewnątrz.
- Nie należy przechowywać produktu w miejscu narażonym na bezpośrednie działanie promieni słonecznych ani w warunkach wysokiej wilgotności.
- Nie należy przesuwac urządzenia, gdy jest ono używane.
- Zawsze po użyciu należy odłączać urządzenie od zasilania oraz pozostawiać do ostygnięcia przed czyszczeniem, konserwacją lub odłożeniem na dłuższy czas.
- Urządzenia nie należy obsługiwać za pomocą zewnętrznego zegara ani oddzielnego układu zdalnego sterowania.
- Nie zaleca się używania przedłużacza do zasilania urządzenia.
- Zawsze należy używać urządzenia na stabilnej, odpornej na wysoką temperaturę powierzchni, na wysokości zapewniającej komfort użytkownika.
- To urządzenie jest przeznaczone wyłącznie do użytku domowego. Nie należy go używać do celów komercyjnych.



UWAGA: gorąca powierzchnia — nie należy dotykać gorących części ani elementów grzejnych urządzenia.



OSTRZEŻENIE: wrząca woda i para mogą spowodować poważne obrażenia; podczas korzystania z urządzenia należy zachować szczególną ostrożność.

Zalecenia i ograniczenia

ZALECENIA:

- Urządzenie należy przechowywać z dala od materiałów łatwopalnych.
- Podczas korzystania z urządzenia należy zachować ostrożność, ponieważ z dzióbka i/albo pokrywki wydobywa się para. Dotyczy to w szczególności ponownego napełniania czajnika.
- Przed dotknięciem lub otwarciem odchylanej pokrywki czajnika należy poczekać, aż zupełnie ostygnie.
- Podczas odstawiania czajnika na podstawę należy zachować ostrożność, ponieważ grzałka pozostaje gorąca po użyciu.

ZAKAZY:

- Nie należy otwierać pokrywki, gdy w czajniku wre woda.
- Nie należy napełniać czajnika powyżej znacznika maksymalnego napełnienia. Przepełnienie czajnika może spowodować wyrzut wrzącej wody.
- Nie należy korzystać z czajnika, jeśli został on upuszczony, widoczne są oznaki uszkodzenia lub jeżeli przecieka.
- Nie należy korzystać z czajnika, jeśli poziom wody jest niższy niż wskaźnik minimalnego napełnienia.
- Nie należy używać innej podstawy zasilającej niż ta dostarczona z urządzeniem.
- Nie należy wlewać do czajnika cieczy innej niż woda.

Konserwacja

Wytrzyj czajnik i podstawę zasilającą miękką, wilgotną szmatką, a następnie odczekaj, aż całkowicie wyschną.

Nie wolno zanurzać urządzenia w wodzie ani w innym płynie.

Do czyszczenia czajnika nie wolno używać silnych lub ściernych detergentów ani druczianych zmywaków, ponieważ może to spowodować uszkodzenie urządzenia.

Czujnik gotowania przy pustym zbiorniku

Czajnik jest wyposażony w czujnik gotowania przy pustym zbiorniku. Jeśli czajnik zostanie przypadkowo włączony, gdy jego zbiornik jest pusty, czujnik gotowania przy pustym zbiorniku się uruchomi, powodując wyłączenie zasilania. Czajnik wówczas pozostanie wyłączony, a przełącznik zasilania nie będzie działał przez kilka minut, dopóki czajnik nie ostygnie. Nie należy używać czajnika w tym czasie. Po ostygnięciu urządzenie powróci do normalnego trybu pracy.

Usuwanie kamienia

Z upływem czasu może osadzać się kamień, który może mieć wpływ na działanie i trwałość czajnika.

Zaleca się regularne usuwanie kamienia z czajnika, przynajmniej raz na trzy miesiące, zwłaszcza w przypadku korzystania z czajnika do podgrzewania twardej wody. Częste usuwanie kamienia poprawi działanie i żywotność czajnika.

KROK 1: napełnij zbiornik czajnika zimną wodą do oznaczenia maksymalnego napełnienia.

KROK 2: umieść środek do usuwania kamienia w zbiorniku wody czajnika, postępując zgodnie z instrukcjami producenta. Nie zaleca się stosowania octu do usuwania kamienia z czajnika.

KROK 3: zagotuj wodę, wyłącz czajnik i pozostaw go do namoczenia na co najmniej 20 minut lub na czas

określony na produkcie do usuwania kamienia.

KROK 4: opróżnij czajnik i napełnij go czystą wodą do oznaczenia maksymalnego napełnienia. Ponownie zagotuj wodę w czajniku i wylej ją po ostygnięciu. Po wykonaniu powyższych kroków kamień zostanie usunięty z czajnika.



Jeśli czajnik wyłącza się przed zagotowaniem wody lub wewnątrz czajnika znajduje się biały osad, należy usunąć kamień. Umieść środek do usuwania kamienia w zbiorniku wody czajnika, postępując zgodnie z instrukcjami producenta. Nie zaleca się stosowania octu do usuwania kamienia z czajnika.

Instrukcja obsługi Przed pierwszym użyciem

Przed pierwszym użyciem czajnika należy wytrzeć go miękką, wilgotną szmatką i dokładnie osuszyć. Sprawdź, czy filtr antywapniowy jest zainstalowany.



UWAGA: Przy pierwszym użyciu czajnika może pojawić się nieprzyjemny zapach. Jest to zjawisko normalne i wkrótce ustąpi. Należy zapewnić odpowiednią wentylację wokół czajnika.



OSTRZEŻENIE: czajnik nie nadaje się do mycia w zmywarce.

Usuwanie posmaku „nowego czajnika”

Napełnij czajnik do znacznika maksymalnego napełnienia i zagotuj wodę zgodnie z instrukcjami w sekcji „**Korzystanie z czajnika**”. Jeśli w zagotowanej wodzie pozostanie nieznaczny posmak lub zapach „nowego czajnika”, wylej ją i napełnij czajnik świeżą wodą do trzech czwartych pojemności. Po jej zagotowaniu dodaj dwie łyżki sody oczyszczonej i pozostaw czajnik na noc. Następnie wylej wodę i kilkakrotnie zagotuj świeżą wodę w czajniku, aby usunąć wszelkie osady.

Korzystanie z czajnika

KROK 1: zdejmij czajnik z podstawy zasilającej.

KROK 2: otwórz pokrywkę i napełnij czajnik wodą do żądanego poziomu między minimalnym a maksymalnym oznaczeniem. Zamknij pokrywkę, upewniając się, że jest zablokowana, a następnie umieść czajnik z powrotem na podstawie zasilającej.

KROK 3: podłącz czajnik do zasilania sieciowego i włącz go, a następnie przesunąć przełącznik zasilania do pozycji „Wł.”, aż usłyszysz kliknięcie. Przełącznik zaświeci się, sygnalizując, że czajnik jest włączony.

KROK 4: po zagotowaniu wody przełącznik zasilania automatycznie powróci do pozycji wyłączonej.



UWAGA: proces gotowania można przerwać w dowolnym momencie, przesuwając przełącznik zasilania z powrotem do pozycji wyłączonej.



UWAGA: przed dotknięciem lub otwarciem pokrywki czajnika należy poczekać, aż zupełnie ostygnie. Nie dotykaj obudowy czajnika podczas gotowania wody.

Przechowywanie

Czajnik musi być wystudzony, czysty i suchy przed umieszczeniem go w chłodnym i suchym miejscu. Nigdy nie należy owijać ściśle przewodu wokół czajnika. Należy owinąć go luźno, aby uniknąć uszkodzenia.

Dane techniczne

Kod produktu: EK6085

Wejście: 220–240 V ~ 50/60 Hz

Wyjście: 2520–3000 W



EN | Disposal of Waste Batteries and Electrical and Electronic Equipment

This symbol on the product, its batteries or its packaging means that this product and any batteries it contains must not be disposed of with household waste. Instead, it is the user's responsibility to hand this over to an applicable collection point for the recycling of batteries and electrical and electronic equipment. This separate collection and recycling will help to conserve natural resources and prevent potential negative consequences for human health and the environment due to the possible presence of hazardous substances in batteries and electrical and electronic equipment, which could be caused by inappropriate disposal.

Some retailers provide take-back services which allow the user to return exhausted equipment for appropriate disposal. **It is the user's responsibility to delete any data on electrical and electronic equipment prior to disposal.** For more information about where to drop batteries, electrical and electronic waste off, please contact the local city/municipality office, household waste disposal service, or the retailer.

FR | Mise au rebut des piles/batteries usagées et des équipements électriques et électroniques

Ce symbole figurant sur le produit, sur ses piles ou sur son emballage, signifie que ce produit et toutes les piles qu'il contient ne doivent pas être jetés avec les ordures ménagères. Il est de la responsabilité de l'utilisateur de les remettre à un point de collecte approprié destiné au recyclage des piles/batteries et des équipements électriques et électroniques. Cette collecte sélective et ce recyclage contribuent à préserver les ressources naturelles et à prévenir les conséquences négatives potentielles sur la santé et l'environnement, liées à la présence possible de substances dangereuses dans les piles/batteries et les équipements électriques et électroniques, pouvant être causées par une élimination inadéquade des déchets. Certains revendeurs proposent des services de reprise qui permettent à l'utilisateur de renvoyer les équipements usagés pour une mise au rebut appropriée. **Il est de la responsabilité de l'utilisateur de supprimer toutes les données situées sur les équipements électriques et électroniques avant la mise au rebut.** Pour plus d'informations sur les centres de collecte des piles et des déchets électriques et électroniques usagés, veuillez contacter votre mairie, votre déchetterie locale ou le revendeur du produit.

NL | Weggevoien van afgedankte batterijen en elektrische en elektronische apparatuur

Dit symbool op het product, de batterijen of de verpakking betekent dat dit product en de batterijen die het bevat, niet met het huishoudelijk afval mogen worden afgevoerd. In plaats daarvan is het de verantwoordelijkheid van de gebruiker om deze in te leveren bij een geschikt inzamelpunt voor het recyclen van batterijen en elektrische en elektronische apparatuur. Deze gescheiden inzameling en recycling draagt bij aan het behoud van natuurlijke hulpbronnen en voorkomt potentiële schade aan de volksgezondheid en het milieu, aangezien batterijen en elektrische en elektronische apparaten gevaarlijke stoffen kunnen bevatten die bij verkeerde afvalverwerking kunnen vrijkomen. Sommige verkopers bieden terugbrengdiensten aan waarmee de gebruiker kapotte apparatuur kan retourneren zodat de apparatuur op een juiste manier wordt weggegooid. **Het is de verantwoordelijkheid van de gebruiker om eventuele gegevens op elektrische en elektronische apparatuur te verwijderen voordat deze wordt afgevoerd.** Voor informatie over waar u batterijen en elektrische en elektronische apparatuur kunt inleveren, neemt u contact op met de gemeente, de afvalstoffendienst voor huishoudelijk afval of de verkoper.

DE | Entsorgung von Altbatterien und Elektro- und Elektronikgeräten

Dieses Symbol auf dem Produkt, den Batterien oder der Verpackung bedeutet, dass dieses Produkt und alle darin enthaltenen Batterien nicht mit dem Hausmüll entsorgt werden dürfen. Die Entsorgung hat über eine geeignete Sammelstelle für das Recycling von Altbatterien und Elektro- und Elektronikgeräten zu erfolgen. Die separate Sammlung und das Recycling tragen dazu bei, natürliche Ressourcen zu schonen und potenzielle negative Folgen für die Gesundheit und die Umwelt zu vermeiden, da in Batterien sowie Elektro- und Elektronikgeräten Substanzen enthalten sind, die durch eine unsachgemäße Entsorgung die Umwelt gefährden. Einige Einzelhändler bieten Rücknahmen an. So können Benutzer am Lebensende angelegte Geräte zurückgeben und diese werden ordnungsgemäß entsorgt. **Der Benutzer ist dafür verantwortlich, dass vor der Entsorgung des Elektro- und Elektronikgerätes sämtliche Daten auf dem Gerät gelöscht werden.** Weitere Informationen zur sachgemäßen Entsorgung von Altbatterien sowie Elektro- und Elektronikgeräten erhalten Sie bei der örtlichen Stadtverwaltung, den städtischen Entsorgungsbetrieben oder beim Händler.

ES | Eliminación de residuos de baterías y de equipos eléctricos y electrónicos

Este símbolo en el producto, sus baterías o su embalaje significa que este producto y cualquier batería que contenga no se deben desechar junto con la basura doméstica. Es responsabilidad del usuario depositarlo en un punto de recogida adecuado para el reciclaje de baterías y equipos eléctricos y electrónicos. Esta recogida y reciclaje por separado ayudará a conservar los recursos naturales y a evitar posibles consecuencias negativas para la salud humana y el medio ambiente debido a la posible presencia de sustancias peligrosas en las baterías y los equipos eléctricos y electrónicos, que podrían estar causados por una eliminación de residuos inadecuada. Algunos distribuidores ofrecen servicios de recogida que permiten al usuario devolver equipos agotados para una eliminación adecuada. **Es responsabilidad del usuario borrar los datos de los equipos eléctricos y electrónicos antes de su eliminación.** Para obtener más información acerca de dónde desechar las baterías y los residuos eléctricos y electrónicos, póngase en contacto con su autoridad local, con el servicio de recogida de residuos domésticos o con el distribuidor.

PT | Eliminação de resíduos de equipamentos elétricos e eletrônicos e pilhas/baterias

Este símbolo no produto, nas pilhas/baterias ou na embalagem significa que este produto e quaisquer pilhas/baterias que contenha não devem ser eliminados juntamente com o lixo doméstico. Em vez disso, é da responsabilidade do utilizador entregá-lo a um ponto de recolha aplicável para a reciclagem de pilhas/baterias e equipamento elétrico e eletrónico. A recolha separada e a reciclagem ajudarão a conservar os recursos naturais e a evitar as potenciais consequências negativas para a saúde humana e para o ambiente que resultariam de uma eliminação inadequada das substâncias perigosas que podem estar presentes nas pilhas/baterias e no equipamento elétrico e eletrónico. Alguns revendedores fornecem serviços de recolha que permitem ao utilizador devolver equipamento gasto para uma eliminação adequada. **É da responsabilidade do utilizador apagar quaisquer dados relativos a equipamentos elétricos e eletrónicos antes da eliminação.** Para obter mais informações sobre onde entregar as pilhas/baterias e os resíduos elétricos e eletrónicos, contacte o representante local da cidade/município, o serviço de recolha de resíduos domésticos ou o revendedor.

IT | Smaltimento delle batterie e delle apparecchiature elettriche ed elettroniche

Questo simbolo sul prodotto, sulle batterie o sulla confezione indica che il prodotto e le batterie in esso contenute non devono essere smaltite insieme ai rifiuti domestici. È responsabilità dell'utente consegnarlo a un punto di raccolta preposto al riciclaggio delle batterie e delle apparecchiature elettriche ed elettroniche. La raccolta differenziata e il riciclaggio contribuiranno a preservare le risorse naturali e a prevenire conseguenze negative per la salute umana e l'ambiente a causa della possibile presenza, nel prodotto, di sostanze pericolose che potrebbero essere rilasciate da uno smaltimento inappropriato. Alcuni rivenditori forniscono un servizio di raccolta e smaltimento delle apparecchiature esauste. **È responsabilità dell'utente cancellare i dati memorizzati in apparecchiature elettriche ed elettroniche prima dello smaltimento.** Per ulteriori informazioni sui punti di smaltimento di batterie, i rifiuti elettrici ed elettronici, contattare l'ufficio locale della città/comune, il servizio di smaltimento dei rifiuti domestici o il rivenditore.

PL | Utylizacja zużytych akumulatorów oraz urządzeń elektrycznych i elektronicznych

Ten symbol na produkcie, jego bateriach lub opakowaniach oznacza, że nie wolno wyrzucać ich razem z odpadami domowymi. Użytkownik jest natomiast odpowiedzialny za to, aby przekazać je do odpowiedniego punktu zbiórki w celu recyklingu akumulatorów oraz sprzętu elektrycznego i elektronicznego. Ten odrębny proces zbierania i recyklingu pomaga chronić zasoby naturalne i zapobiega potencjalnym negatywnym wpływom na zdrowie ludzkie i środowisku naturalne, wynikającym z możliwej obecności niebezpiecznych substancji w akumulatorach oraz sprzęcie elektrycznym i elektronicznym, które mogą być spowodowane niewłaściwą utylizacją. Niektórzy sprzedawcy detaliczni oferują usługi odbioru zużytego sprzętu, które umożliwiają użytkownikowi zwrot zużytego sprzętu w celu właściwej utylizacji. **Użytkownik jest odpowiedzialny za usunięcie wszelkich danych na urządzeniach elektrycznych i elektronicznych przed ich utylizacją.** Aby uzyskać więcej informacji na temat miejsc wyrzucania baterii, odpadów elektrycznych i elektronicznych, należy skontaktować się z lokalnym urzędem miasta/gminy, firmą zajmującą się utylizacją odpadów domowych lub sprzedawcą.

UK
CA
C



Points de collecte sur www.quefairedemesdechets.fr
Privilegiez la réparation ou le don de votre appareil !

Manufactured by:
Ultimate Products UK Ltd.,
Victoria Street, Manchester OL9 0DD. UK.
Ultimate Products Europe Ltd.,
19 Baggot Street Lower, Dublin D02 X658. ROI.

MADE IN CHINA.

CD260324/MD00000/V1