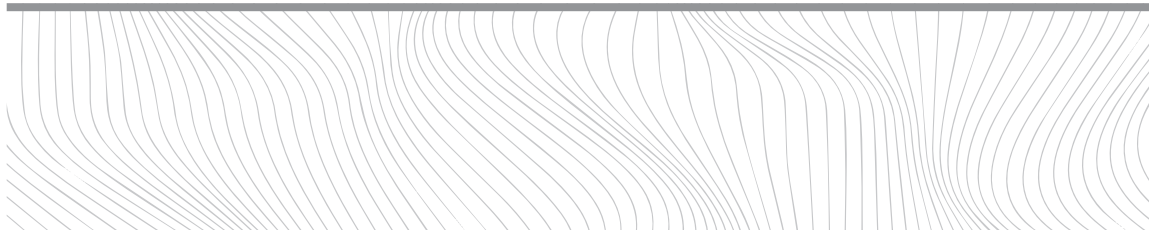
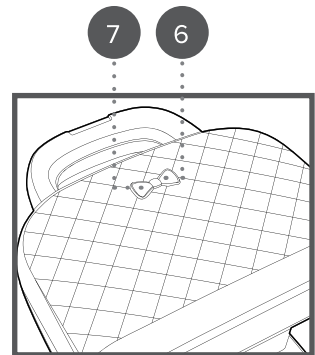
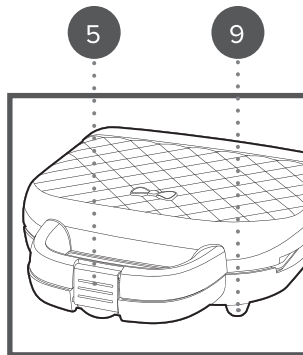
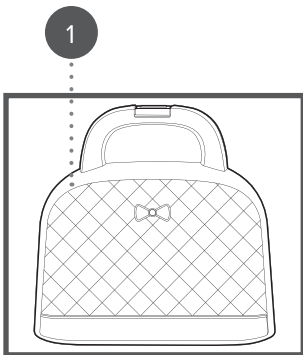
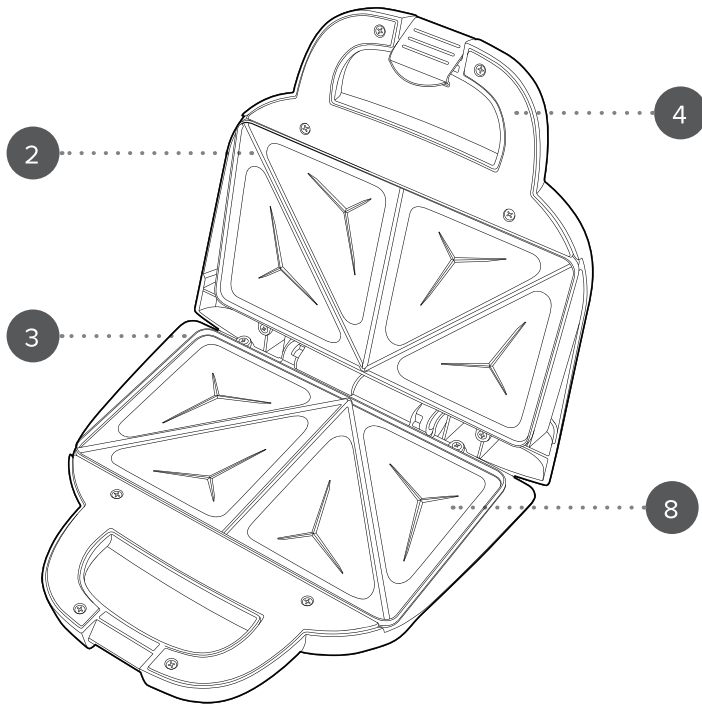


Gebruikershandleiding

Tosti-ijzer



Beschrijving van onderdelen



1. Hoofdunit van het tosti-ijzer
2. Bovenste behuizing
3. Onderste behuizing
4. Cool-touch-handgreep
5. Vergrendeling handgreep

6. Oranje voedingslampje
7. Groen indicatielampje
8. Bakplaten met antiaanbaklaag
9. Antislipvoetjes

VEILIGHEIDSINSTRUCTIES

- Bij het gebruik van elektrische apparaten moeten altijd de standaard veiligheidsmaatregelen worden opgevolgd.
- Controleer of het voltage aangegeven op het typeplaatje overeenkomt met dat van het lokale netwerk voordat u het apparaat op de netspanning aansluit.
- Kinderen vanaf 8 jaar en mensen met verminderde lichamelijke, zintuiglijke of geestelijke vermogens of met een gebrek aan kennis en ervaring mogen dit apparaat alleen onder toezicht gebruiken of nadat ze instructie hebben ontvangen over het veilig gebruik van het apparaat en als ze de gevaren van het gebruik begrijpen.
- Houd toezicht op kinderen om te voorkomen dat ze met het apparaat gaan spelen.
- Tenzij ze ouder zijn dan 8 jaar en onder toezicht staan, mogen kinderen geen reinigings- of onderhoudstaken uitvoeren.
- Dit apparaat is geen speelgoed.
- Als het netsnoer, de stekker of een onderdeel van het apparaat defect, gevallen of beschadigd is, stop dan onmiddellijk met het gebruik van het product om mogelijk letsel te voorkomen.
- Dit apparaat bevat geen onderdelen die door de gebruiker kunnen worden onderhouden. Alleen een gekwalificeerde elektricien mag reparaties uitvoeren. Bij onjuiste reparaties kan de gebruiker letsel oplopen.
- Houd het apparaat en het netsnoer buiten het bereik van kinderen.
- Houd het apparaat buiten het bereik van kinderen wanneer het is ingeschakeld of aan het afkoelen is.
- Houd het apparaat en het netsnoer uit de buurt van warmtebronnen en scherpe randen die schade kunnen veroorzaken.
- Houd het netsnoer uit de buurt van onderdelen van het apparaat die tijdens gebruik heet kunnen worden.
- Houd het apparaat uit de buurt van andere apparaten die warmte afgeven.
- Dompel het apparaat niet onder in water of een andere vloeistof.
- Gebruik het apparaat niet met natte handen.
- Laat het apparaat niet onbeheerd achter terwijl het is aangesloten op het stopcontact.
- Haal de stekker niet uit het stopcontact door aan het snoer te trekken; schakel het apparaat uit en verwijder de stekker met de hand.

- Draag het apparaat niet aan het netsnoer en trek ook niet aan het snoer.
- Gebruik het apparaat niet voor andere doeleinden dan waarvoor het is bedoeld.
- Gebruik geen andere accessoires dan de meegeleverde accessoires.
- Gebruik dit apparaat niet buitenshuis.
- Berg het apparaat niet op in direct zonlicht of in vochtige omstandigheden.
- Verplaats het apparaat niet terwijl het in gebruik is.
- Raak de verwarmingsonderdelen of andere onderdelen van het apparaat die heet kunnen worden niet aan, omdat dit tot verwondingen kan leiden.
- Gebruik geen scherpe of schurende voorwerpen op dit apparaat. Gebruik alleen hittebestendige kunststof of houten spatels om beschadiging van de antiaanbaklaag te voorkomen.
- Schakel het apparaat uit en haal de stekker uit het stopcontact voordat u hulpstukken vervangt of monteert.
- Haal altijd de stekker uit het stopcontact na gebruik en voordat u het apparaat gaat schoonmaken of onderhouden.
- Zorg altijd dat het apparaat na gebruik volledig is afgekoeld voordat u het schoonmaakt, onderhoudt of opbergt.
- Gebruik het apparaat altijd op een stabiele, hittebestendige ondergrond, op een hoogte die comfortabel is voor de gebruiker.
- Het gebruik van een verlengsnoer wordt afgeraden.
- Dit apparaat mag niet worden bediend met een externe timer of met andere afzonderlijke afstandsbedieningssystemen dan die bij dit apparaat zijn geleverd.
- Dit apparaat is uitsluitend bedoeld voor huishoudelijk gebruik. Het mag niet worden gebruikt voor commerciële doeleinden.
- De buitenkant van het apparaat kan heet worden tijdens gebruik.



LET OP: Heet oppervlak – raak het hete gedeelte of de verwarmingsonderdelen van het apparaat niet aan.
Let erop dat u geen water op het verwarmingselement morst.



WAARSCHUWING: Houd het product uit de buurt van brandbare materialen.

Verzorging en onderhoud

STAP 1: Haal de stekker van het tosti-ijzer uit het stopcontact en laat het apparaat volledig afkoelen voordat u het gaat schoonmaken of onderhouden.

STAP 2: Veeg de behuizing van het tosti-ijzer schoon met een zachte, vochtige doek en droog grondig na.

STAP 3: Verwijder aangebakken voedselresten op de bakplaten met antiaanbaklaag door een kleine hoeveelheid warm water met een mild reinigingsmiddel aan te brengen. Veeg ze vervolgens schoon met keukenpapier of een niet-schurend sponsje.

Gebruik nooit agressieve of schurende schoonmaakmiddelen of schuursponsjes om het tosti-ijzer schoon te maken, omdat u hiermee het oppervlak kunt beschadigen.



OPMERKING: Het tosti-ijzer moet na elk gebruik worden schoongemaakt.

Gebruiksaanwijzing

Vóór het eerste gebruik

STAP 1: Schakel het stopcontact uit en haal de stekker van het tosti-ijzer uit het stopcontact.

STAP 2: Veeg de behuizing van het tosti-ijzer schoon met een zachte, vochtige doek en droog grondig na.

Dompel het tosti-ijzer niet onder in water of een andere vloeistof. Gebruik nooit agressieve of schurende schoonmaakmiddelen of schuursponsjes om het tosti-ijzer schoon te maken, omdat dit schade kan veroorzaken.



OPMERKING: Wanneer u het tosti-ijzer voor de eerste keer gebruikt, kan er een lichte rook of geur ontstaan. Dit is normaal en zal snel verdwijnen. Zorg voor voldoende ventilatie rond het tosti-ijzer.

Het tosti-ijzer gebruiken

STAP 1: Bereid de tosti voor die u wilt roosteren. Let er daarbij op dat u niet te veel vulling tussen de broodsneetjes stopt, aangezien de ingrediënten dan uit de tosti kunnen stromen.

STAP 2: Steek de stekker van het tosti-ijzer in het stopcontact en schakel het stopcontact in. Het oranje voedingslampje gaat branden om aan te geven dat het tosti-ijzer is ingeschakeld en het groene lampje voor gebruiksklaarheid gaat branden om aan te geven dat het tostiapparaat aan het opwarmen is.

STAP 3: Laat het tosti-ijzer ongeveer drie minuten voorverwarmen. Het groene lampje voor gebruiksklaarheid gaat uit zodra de benodigde temperatuur is bereikt.

STAP 4: Breng voorzichtig een dunne laag bakolie aan op de bakplaten met antiaanbaklaag en wrijf de olie voorzichtig in met keukenpapier. Dit zorgt voor een langere levensduur van de antiaanbaklaag en voorkomt dat de tosti blijft plakken.

STAP 5: Plaats de voorbereide tosti op de onderste bakplaat met antiaanbaklaag en sluit het deksel. Overvul de kookplaten niet; dit voorkomt een gelijkmatige garing en kan het tosti-ijzer beschadigen.

STAP 6: Rooster de tosti ongeveer 2-4 minuten totdat het groene indicatielampje uitgaat. Controleer regelmatig door het deksel voorzichtig te openen. Indien nodig kan de tosti wat langer worden geroosterd, totdat die de gewenste bruining heeft.

STAP 7: Als de tosti klaar is voor consumptie, opent u het deksel en verwijdert u de tosti met een hittebestendige plastic of houten spatel.

STAP 8: Schakel het stopcontact uit, haal de stekker van het tosti-ijzer eruit en laat het apparaat afkoelen door het deksel open te laten.



OPMERKING: Verwarm de bakplaten met antiaanbaklaag vóór het bakken altijd voor. Tijdens het gebruik gaat het groene lampje voor gebruiksklaarheid aan en uit om aan te geven dat het tosti-ijzer de temperatuur in stand houdt.



LET OP: De bakplaten met antiaanbaklaag worden tijdens gebruik zeer heet. Gebruik altijd hittebestendige handschoenen om letsel te voorkomen.



WAARSCHUWING: Wees voorzichtig tijdens het bakken, want het tosti-ijzer zal stoom afgeven.

Opbergen

Controleer of het tosti-ijzer koel, schoon en droog is voordat u deze op een koele, droge plaats opbergt. Wikkel het snoer nooit strak om het tosti-ijzer, maar losjes, om schade te voorkomen.

Specificaties

Productcode: EK3677

Invoer: 220–240 V ~ 50–60 Hz

Uitvoer: 750 W

RECEPTEN



Voor extra krokante tosti's en om vastplakken te voorkomen, brengt u vóór gebruik een dunne laag zonnebloemolie aan op de bakplaten met antiaanbaklaag.

Elk recept kan worden verdubbeld om twee tosti's te maken in plaats van één.

Pesto, mozzarella en zongedroogde tomaat

Ingrediënten

2 dikke sneetjes witbrood
4 zongedroogde tomaten, gesneden
50 g mozzarella, gesneden
1 eetlepel groene pesto

Bereiding

Verdeel de groene pesto gelijkmatig over één sneetje witbrood en leg de zongedroogde tomaten en mozzarella erop. Leg het tweede sneetje witbrood erop om de tosti af te dekken.

Plaats de voorbereide tosti's op de onderste bakplaat met antiaanbaklaag. Sluit het deksel en bak de tosti ongeveer 3–4 minuten, totdat hij knapperig is.

Avocado, tomaat en feta

Ingrediënten

2 sneetjes meergranenbrood
30 g feta, verkruid
½ tomaat, in plakjes
¼ rijpe avocado

Bereiding

Verdeel de avocado, tomaat en feta gelijkmatig over één sneetje meergranenbrood.

Leg het tweede sneetje brood erop om de tosti af te dekken.

Plaats de voorbereide tosti's op de onderste bakplaat met antiaanbaklaag. Sluit het deksel en bak de tosti ongeveer 3–4 minuten, totdat hij knapperig is.

Camembert en cranberry

Ingrediënten

2 sneetjes volkorenbrood
50 g camembert, in plakjes
1 eetlepel cranberrysaus
Handjevol rucola

Bereiding

Meng de camembert en cranberrysaus in een kom. Meng alles goed.

Verdeel het mengsel gelijkmatig over één sneetje meergranenbrood en strooi de rucola erover.

Leg het tweede sneetje brood erop om de tosti af te dekken.

Plaats de voorbereide tosti's op de onderste bakplaat met antiaanbaklaag. Sluit het deksel en bak de tosti ongeveer 3–4 minuten, totdat hij knapperig is.

Tonijn en gesmolten kaas

Ingrediënten

2 sneetjes meergranenbrood
50 g tonijnsteak, uit blik en uitgelekt
25 g belegen cheddarkaas, geraspt
½ rode ui, fijngesneden
1 eetlepel mayonaise

Bereiding

Meng de tonijnsteak, cheddar, rode ui en mayonaise in een kom. Meng alles goed. Verdeel het mengsel gelijkmatig over één sneetje meergranenbrood.

Leg het tweede sneetje brood erop om de tosti af te dekken.

Plaats de voorbereide tosti's op de onderste bakplaat met antiaanbaklaag. Sluit het deksel en bak de tosti ongeveer 3–4 minuten, totdat hij knapperig is.

Kaas en chorizo

Ingrediënten

2 sneetjes meergranenbrood
50 g cheddar, geraspt
50 g chorizo

Bereiding

Verdeel de cheddar chorizo gelijkmatig over één sneetje brood. Leg het tweede sneetje brood erop om de tosti af te dekken.

Plaats de voorbereide tosti's op de onderste bakplaat met antiaanbaklaag. Sluit het deksel en bak de tosti ongeveer 3–4 minuten, totdat hij knapperig is.

Kip en mosterdmayonaise

Ingrediënten

2 sneetjes meergranenbrood
50 g gekookte kipfilet, in dunne plakjes
1 eetlepel mayonaise
1 eetlepel Franse mosterd
Handjevol rucola

Bereiding

Meng de mosterd en mayonaise in een kom. Voeg de kip toe en meng goed. Verdeel het mengsel gelijkmatig over één sneetje meergranenbrood en strooi de rucola erover.

Leg het tweede sneetje brood erop om de tosti af te dekken.

Plaats de voorbereide tosti's op de onderste bakplaat met antiaanbaklaag. Sluit het deksel en bak de tosti ongeveer 3–4 minuten, totdat hij knapperig is.

Aardbeien, banaan en chocoladepasta met hazelnoten

Ingrediënten

2 sneetjes volkorenbrood
4 aardbeien, in plakjes
½ banaan, in plakjes
1 eetlepel chocoladepasta met hazelnoten
Handvol frambozen, om te serveren

Bereiding

Verdeel de chocoladepasta met hazelnoten gelijkmatig over één sneetje volkorenbrood en leg de aardbeien en banaan erop. Leg het tweede sneetje brood erop om de tosti af te dekken. Plaats de voorbereide tosti's op de onderste bakplaat met antiaanbaklaag. Sluit het deksel en bak de tosti ongeveer 3–4 minuten, totdat hij knapperig is.

Gekaramelliseerde banaan

Ingrediënten

2 sneetjes volkorenbrood
1 banaan, in plakjes
1 eetlepel bruine suiker
1 eetlepel boter
Snufje gemalen kaneel

Bereiding

Bak de banaan ongeveer 30 seconden in de boter in een koekenpan. Voeg de suiker en kaneel toe aan de koekenpan en bak tot de suiker is opgelost. Verdeel het mengsel gelijkmatig over één sneetje volkorenbrood. Leg het tweede sneetje brood erop om de tosti af te dekken. Plaats de voorbereide tosti's op de onderste bakplaat met antiaanbaklaag. Sluit het deksel en bak de tosti ongeveer 3–4 minuten, totdat hij knapperig is.



Weggoien van afgedankte batterijen en elektrische en elektronische apparatuur



Dit symbool op het product, de batterijen of de verpakking betekent dat dit product en de batterijen die het bevat, niet met het huishoudelijk afval mogen worden afgevoerd. In plaats daarvan is het de verantwoordelijkheid van de gebruiker om deze in te leveren bij een geschikt inzamelpunt voor het recyclen van batterijen en elektrische en elektronische apparatuur. Deze gescheiden inzameling en recycling draagt bij aan het behoud van natuurlijke hulpbronnen en voorkomt potentiële schade aan de volksgezondheid en het milieu, aangezien batterijen en elektrische en elektronische apparaten gevaarlijke stoffen kunnen bevatten die bij verkeerde afvalverwerking kunnen vrijkomen. Sommige verkopers bieden terugbrengdiensten aan waarmee de gebruiker kapotte apparatuur kan retourneren zodat de apparatuur op een juiste manier wordt weggegooid. **Het is de verantwoordelijkheid van de gebruiker om eventuele gegevens op elektrische en elektronische apparatuur te verwijderen voordat deze wordt afgevoerd.** Voor informatie over waar u batterijen en elektrische en elektronische apparatuur kunt inleveren, neemt u contact op met de gemeente, de afvalstoffendienst voor huishoudelijk afval of de verkoper.

Geproduceerd door:
Ultimate Products UK Ltd.,
Victoria Street, Manchester OL9 0DD. **UK.**
Ultimate Products Europe Ltd.,
19 Baggot Street Lower, Dublin D02 X658. **ROI.**

GEMAAKT IN CHINA.

CD281019/MD020823/V4