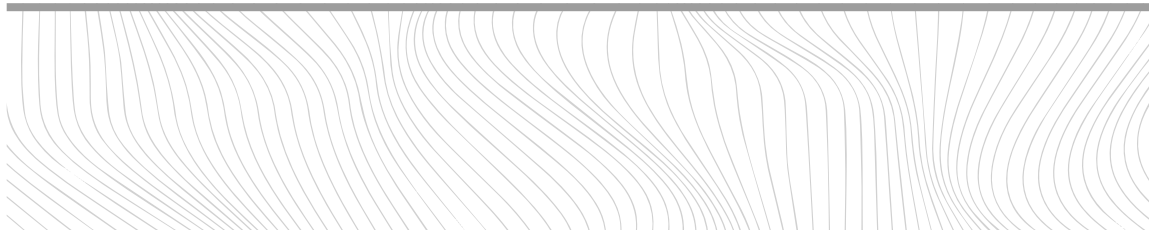
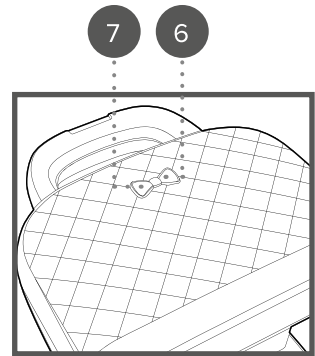
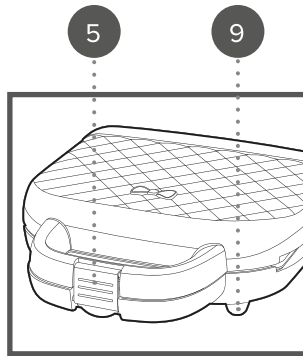
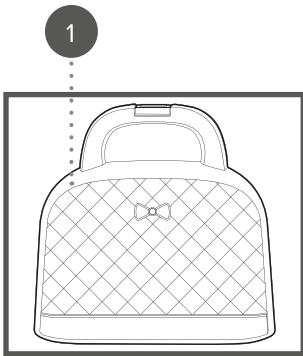
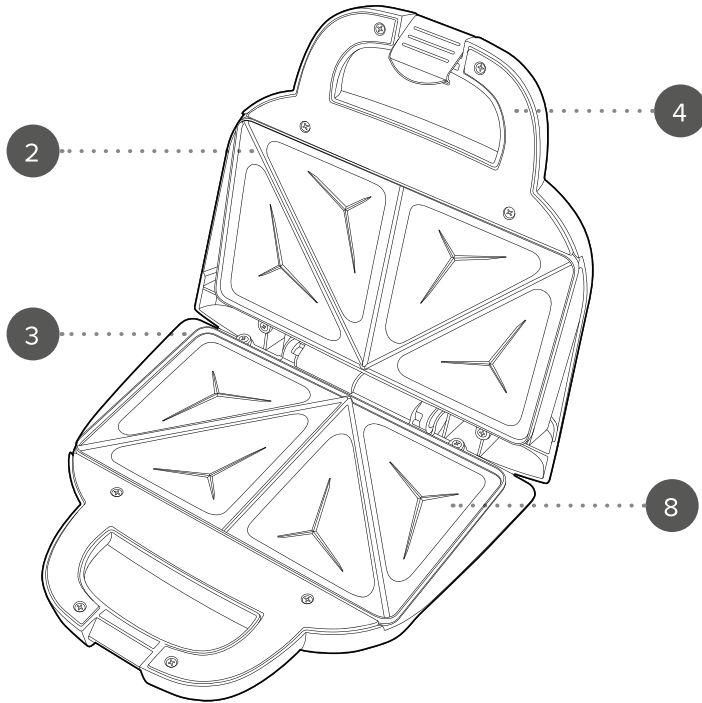


Mode d'emploi

Appareil à croque-monsieur



Description des pièces



1. Unité principale de l'appareil à croque-monsieur
2. Coque supérieure
3. Coque inférieure
4. Poignée isolante

5. Poignée verrouillable
6. Voyant d'alimentation orange
7. Voyant « **Prêt** » vert
8. Plaques de cuisson antiadhésives
9. Pieds antidérapants

CONSIGNES DE SÉCURITÉ

- Lors de l'utilisation d'appareils électriques, les consignes élémentaires de sécurité doivent toujours être respectées.
- Vérifiez que la tension indiquée sur la plaque signalétique correspond à celle du réseau local avant de brancher l'appareil sur le secteur.
- Les enfants de plus de huit ans et les personnes dont les capacités physiques, sensorielles ou mentales sont réduites, ou dont l'expérience et les connaissances sont insuffisantes peuvent utiliser cet appareil, uniquement s'ils sont sous surveillance ou s'ils ont reçu des instructions quant à l'utilisation sûre et s'ils comprennent les dangers potentiels.
- Veillez à ce que les enfants ne jouent pas avec l'appareil.
- Sauf s'ils sont âgés de plus de 8 ans et sous surveillance, les enfants ne doivent pas effectuer de nettoyage ou de maintenance.
- Cet appareil n'est pas un jouet.
- Si le cordon d'alimentation, la prise ou toute autre partie de l'appareil ne fonctionne pas correctement, ou si l'appareil est tombé ou endommagé, cessez immédiatement d'utiliser le produit pour éviter tout risque de blessure.
- Cet appareil ne contient aucune pièce réparable par l'utilisateur ; seul un électricien qualifié est autorisé à effectuer des réparations. Des réparations hasardeuses peuvent mettre l'utilisateur en danger.
- Tenez l'appareil et son cordon d'alimentation hors de portée des enfants.
- Tenez l'appareil hors de portée des enfants lorsqu'il est allumé ou qu'il refroidit.
- Tenez l'appareil et son cordon d'alimentation à l'écart de toute source de chaleur ou de tout bord tranchant susceptible d'endommager l'appareil.
- Tenez le cordon d'alimentation à l'écart de toute pièce de l'appareil qui pourrait devenir chaude pendant son utilisation.
- Tenez l'appareil à l'écart d'autres appareils émettant de la chaleur.
- N'immergez pas l'appareil dans l'eau ni dans tout autre liquide.
- N'utilisez pas l'appareil avec les mains mouillées.
- Ne laissez pas l'appareil sans surveillance lorsqu'il est branché sur le secteur.
- Ne débranchez pas l'appareil de l'alimentation secteur en tirant sur le cordon d'alimentation ; éteignez-le et débranchez-le à la main.

- Ne tirez pas et ne transportez pas l'appareil par son cordon d'alimentation.
- N'utilisez pas l'appareil à d'autres fins que celles pour lesquelles il a été conçu.
- N'utilisez pas d'accessoires autres que ceux fournis.
- N'utilisez pas cet appareil à l'extérieur.
- Ne laissez pas l'appareil à la lumière directe du soleil ou dans des conditions d'humidité élevée.
- Ne déplacez pas l'appareil lorsqu'il est en cours d'utilisation.
- Ne touchez aucune partie de l'appareil qui pourrait devenir chaude ni les composants chauffants de l'appareil, car vous pourriez vous blesser.
- N'utilisez pas d'objets pointus ou abrasifs avec cet appareil ; utilisez uniquement des spatules en plastique thermorésistant ou en bois pour éviter d'endommager la surface antiadhésive.
- Éteignez l'appareil et débranchez-le de l'alimentation secteur avant de changer ou d'installer des accessoires.
- Débranchez toujours l'appareil après utilisation et avant tout nettoyage ou entretien.
- Assurez-vous toujours que l'appareil a complètement refroidi après l'utilisation avant d'effectuer tout nettoyage ou entretien, ou de le ranger.
- Utilisez toujours l'appareil sur une surface stable et résistante à la chaleur, à une hauteur confortable.
- L'utilisation d'une rallonge avec l'appareil est déconseillée.
- Cet appareil ne doit pas être utilisé à l'aide d'un minuteur externe ou d'un système de commande à distance distinct de celui fourni avec l'appareil.
- Cet appareil est destiné à un usage domestique uniquement. Il ne doit pas être utilisé à des fins commerciales.
- La surface extérieure de l'appareil peut chauffer pendant le fonctionnement.



ATTENTION : surface chaude. Ne touchez pas la partie chaude ou les composants chauffants de l'appareil. Veillez à ne pas renverser d'eau sur l'élément chauffant.



AVERTISSEMENT : tenez l'appareil à l'écart des matériaux inflammables.

Entretien et maintenance

ÉTAPE 1 : avant de procéder à toute opération de nettoyage ou d'entretien, débranchez l'appareil à croque-monsieur de l'alimentation secteur et laissez-le refroidir complètement.

ÉTAPE 2 : essuyez la coque de l'appareil à croque-monsieur avec un chiffon doux et humide et séchez-la soigneusement.

ÉTAPE 3 : retirez les résidus de cuisson en appliquant une petite quantité d'eau chaude mélangée à un détergent doux sur les plaques de cuisson antiadhésives, puis essuyez avec du papier absorbant ou une éponge non abrasive.

N'utilisez jamais de détergents agressifs ou abrasifs ni de tampons à récurer pour nettoyer l'appareil à croque-monsieur, car cela pourrait endommager la surface.



REMARQUE : nettoyez l'appareil à croque-monsieur après chaque utilisation.

Mode d'emploi

Avant la première utilisation

ÉTAPE 1 : éteignez l'appareil à croque-monsieur et débranchez-le de l'alimentation secteur.

ÉTAPE 2 : essuyez la coque de l'appareil à croque-monsieur avec un chiffon doux et humide et séchez-la soigneusement.

N'immergez pas l'appareil à croque-monsieur dans l'eau ni dans tout autre liquide. N'utilisez jamais de détergents ni de tampons à récurer agressifs ou abrasifs pour nettoyer l'appareil à croque-monsieur, car cela pourrait l'endommager.



REMARQUE : lors de la première utilisation de l'appareil à croque-monsieur, une légère fumée ou une odeur peuvent se dégager. Ce phénomène est normal et ne dure pas. Laissez suffisamment de ventilation autour de l'appareil.

Utilisation de l'appareil à croque-monsieur

ÉTAPE 1 : préparez le sandwich à griller en prenant soin de ne pas trop remplir le pain, pour éviter que les ingrédients ne débordent.

ÉTAPE 2 : branchez l'appareil à croque-monsieur sur l'alimentation secteur et allumez-le. Le voyant d'alimentation orange et le voyant « **Prêt** » vert s'allument pour indiquer que l'appareil à croque-monsieur est allumé et qu'il chauffe.

ÉTAPE 3 : préchauffez l'appareil à croque-monsieur pendant environ 3 minutes. Le voyant « **Prêt** » vert s'éteint une fois la température requise atteinte.

ÉTAPE 4 : versez une fine couche d'huile de cuisson sur les plaques de cuisson antiadhésives, en étalant doucement avec une feuille de papier absorbant. Cela permet de prolonger la durée de vie du revêtement antiadhésif et d'empêcher le sandwich de coller.

ÉTAPE 5 : placez le sandwich préparé sur la plaque de cuisson antiadhésive inférieure, puis fermez le couvercle. Ne remplissez pas trop les plaques de cuisson, car cela empêche une cuisson uniforme et peut endommager l'appareil à croque-monsieur.

ÉTAPE 6 : faites griller les sandwiches pendant environ 2 à 4 minutes, jusqu'à ce que le voyant « **Prêt** » vert s'éteigne ; vérifiez régulièrement en ouvrant délicatement le couvercle. Si nécessaire, prolongez le temps de cuisson, jusqu'à ce que le sandwich soit doré à souhait.

ÉTAPE 7 : une fois la cuisson terminée, ouvrez le couvercle avec précaution, puis retirez le sandwich à l'aide d'une spatule en bois ou en plastique résistante à la chaleur.

ÉTAPE 8 : éteignez et débranchez l'appareil à croque-monsieur de l'alimentation secteur, puis laissez-le refroidir en laissant le couvercle ouvert.



REMARQUE : veillez à toujours préchauffer les plaques de cuisson antiadhésives avant de lancer la cuisson. Lors de l'utilisation, le voyant « **Prêt** » vert s'allume et s'éteint pour indiquer que l'appareil à croque-monsieur se maintient à la température.



ATTENTION : les plaques de cuisson antiadhésives deviennent brûlantes pendant l'utilisation ; utilisez toujours des gants thermorésistants pour éviter toute blessure.



AVERTISSEMENT : faites preuve de prudence pendant la cuisson ; l'appareil à croque-monsieur émet de la vapeur.

Stockage

Vérifiez que l'appareil à croque-monsieur est froid, propre et sec avant de le ranger dans un endroit frais et sec. N'enroulez jamais le cordon de manière trop serrée autour de l'appareil à croque-monsieur ; enroulez-le sans le serrer pour éviter de l'endommager.

Spécifications

Code produit : EK3677

Entrée : 220–240 V ~ 50–60 Hz

Sortie : 750 W

RECETTES



Pour obtenir des sandwichs grillés croustillants et pour éviter qu'ils ne collent, appliquez une fine couche d'huile de tournesol sur les plaques de cuisson antiadhésives avant utilisation.

Doublez les quantités de chaque recette pour préparer deux sandwichs au lieu d'un.

Pesto, mozzarella et tomates séchées

Ingrédients

2 tranches épaisses de pain blanc
4 tomates séchées, coupées en tranches
50 g de mozzarella, en tranches
1 cuillère à soupe de pesto vert

Préparation

Étalez uniformément le pesto vert sur une tranche de pain blanc, puis disposez les tomates séchées et la mozzarella par-dessus.

Ajoutez la deuxième tranche de pain blanc par-dessus pour terminer le sandwich.

Placez le sandwich sur la plaque de cuisson antiadhésive inférieure.

Fermez le couvercle, puis faites cuire le sandwich pendant environ 3 à 4 minutes, jusqu'à ce qu'il soit croustillant.

Avocat, tomate et feta

Ingrédients

2 tranches de pain aux céréales
30 g de feta écrasée
½ tomate, émincée
¼ d'avocat mûr

Préparation

Étalez uniformément l'avocat, la tomate et la feta sur une tranche de pain aux céréales.

Ajoutez la deuxième tranche de pain aux céréales au-dessus pour terminer le sandwich.

Placez le sandwich sur la plaque de cuisson antiadhésive inférieure.

Fermez le couvercle, puis faites cuire le sandwich pendant environ 3 à 4 minutes, jusqu'à ce qu'il soit croustillant.

Camembert et canneberge

Ingrédients

2 tranches de pain complet
50 g de camembert, en tranches
1 cuillère à soupe de sauce aux canneberges
Une petite poignée de roquette

Préparation

Dans un saladier, mélangez le camembert et la sauce aux canneberges. Mélangez bien.

Étalez uniformément le mélange sur une tranche de pain complet, puis ajoutez la roquette.

Ajoutez la deuxième tranche de pain complet par-dessus pour terminer le sandwich.

Placez le sandwich sur la plaque de cuisson antiadhésive inférieure.

Fermez le couvercle, puis faites cuire le sandwich pendant environ 3 à 4 minutes, jusqu'à ce qu'il soit croustillant.

Thon et fromage fondu

Ingrédients

2 tranches de pain aux céréales
50 g de thon en conserve, égoutté
25 g de cheddar affiné, râpé
½ oignon rouge, coupé en petits dés
1 cuillère à soupe de mayonnaise

Préparation

Dans un saladier, mélangez le thon, le cheddar, l'oignon rouge et la mayonnaise. Mélangez bien.

Étalez uniformément le mélange sur une tranche de pain aux céréales.

Ajoutez la deuxième tranche de pain aux céréales au-dessus pour terminer le sandwich.

Placez le sandwich sur la plaque de cuisson antiadhésive inférieure.

Fermez le couvercle, puis faites cuire le sandwich pendant environ 3 à 4 minutes, jusqu'à ce qu'il soit croustillant.

Fromage et chorizo

Ingrédients

2 tranches de pain aux céréales
50 g de cheddar, en tranches
50 g de chorizo

Préparation

Étalez uniformément le cheddar et le chorizo sur une tranche de pain aux céréales.

Ajoutez la deuxième tranche de pain aux céréales au-dessus pour terminer le sandwich.

Placez le sandwich sur la plaque de cuisson antiadhésive inférieure.

Fermez le couvercle, puis faites cuire le sandwich pendant environ 3 à 4 minutes, jusqu'à ce qu'il soit croustillant.

Poulet et mayonnaise moutarde

Ingrédients

2 tranches de pain aux céréales
50 g de blanc de poulet cuit, coupé en fines tranches
1 cuillère à soupe de mayonnaise
1 cuillère à soupe de moutarde française
Une poignée de roquette

Préparation

Dans un saladier, mélangez la moutarde et la mayonnaise. Ajoutez le poulet et mélangez bien.

Étalez uniformément le mélange sur une tranche de pain aux céréales, puis ajoutez la roquette.

Ajoutez la deuxième tranche de pain aux céréales au-dessus pour terminer le sandwich.

Placez le sandwich sur la plaque de cuisson antiadhésive inférieure.

Fermez le couvercle, puis faites cuire le sandwich pendant environ 3 à 4 minutes, jusqu'à ce qu'il soit croustillant.

Fraise, banane et pâte à tartiner chocolat noisettes

Ingrédients

2 tranches de pain complet
4 fraises, coupées en tranches
½ banane, coupée en rondelles
1 cuillère à soupe de pâte à tartiner chocolat noisettes
Une poignée de framboises, pour le service

Préparation

Étalez uniformément la pâte à tartiner chocolat noisettes sur une tranche de pain complet et disposez les fraises et les bananes par-dessus.

Ajoutez la deuxième tranche de pain complet par-dessus pour terminer le sandwich.

Placez le sandwich sur la plaque de cuisson antiadhésive inférieure.

Fermez le couvercle, puis faites cuire le sandwich pendant environ 3 à 4 minutes, jusqu'à ce qu'il soit croustillant.

Banane caramélisée

Ingrédients

2 tranches de pain complet
1 banane, coupée en rondelles
1 cuillère à soupe de cassonade
1 cuillère à soupe de beurre
Une pincée de cannelle en poudre

Préparation

Dans une poêle, faites revenir la banane avec le beurre pendant environ 30 secondes.

Ajoutez le sucre et la cannelle dans la poêle et faites cuire jusqu'à ce que le sucre soit dissous.

Étalez uniformément le mélange sur une tranche de pain complet.

Ajoutez la deuxième tranche de pain complet par-dessus pour terminer le sandwich.

Placez le sandwich sur la plaque de cuisson antiadhésive inférieure.

Fermez le couvercle, puis faites cuire le sandwich pendant environ 3 à 4 minutes, jusqu'à ce qu'il soit croustillant.



Mise au rebut des piles/batteries usagées et des équipements électriques et électroniques



Ce symbole figurant sur le produit, sur ses piles ou sur son emballage, signifie que ce produit et toutes les piles qu'il contient ne doivent pas être jetés avec les ordures ménagères. Il est de la responsabilité de l'utilisateur de les remettre à un point de collecte approprié destiné au recyclage des piles/batteries et des équipements électriques et électroniques. Cette collecte sélective et ce recyclage contribuent à préserver les ressources naturelles et à prévenir les conséquences négatives potentielles sur la santé et l'environnement, liées à la présence possible de substances dangereuses dans les piles/batteries et les équipements électriques et électroniques, pouvant être causées par une élimination inadéquate des déchets. Certains revendeurs proposent des services de reprise qui permettent à l'utilisateur de renvoyer les équipements usagés pour une mise au rebut appropriée. **Il est de la responsabilité de l'utilisateur de supprimer toutes les données situées sur les équipements électriques et électroniques avant la mise au rebut.** Pour plus d'informations sur les centres de collectes des piles et des déchets électriques et électroniques usagés, veuillez contacter votre mairie, votre déchetterie locale ou le revendeur du produit.

Fabriqué par :
Ultimate Products UK Ltd.,
Victoria Street, Manchester OL9 0DD. **UK.**
Ultimate Products Europe Ltd.,
19 Baggot Street Lower, Dublin D02 X658. **ROI.**

FABRIQUÉ EN CHINE.

CD281019/MD020823/V4