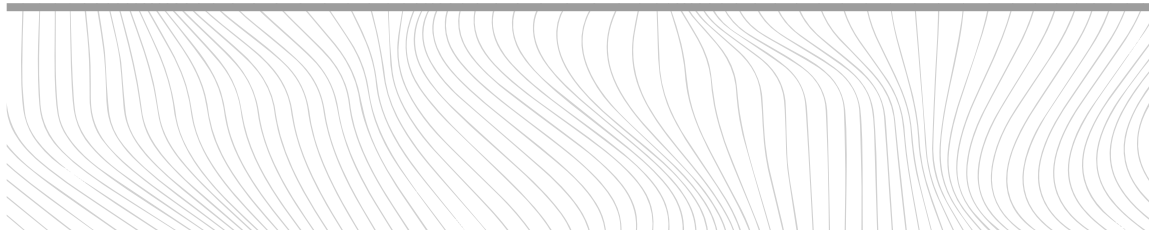
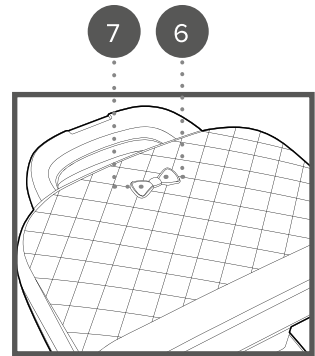
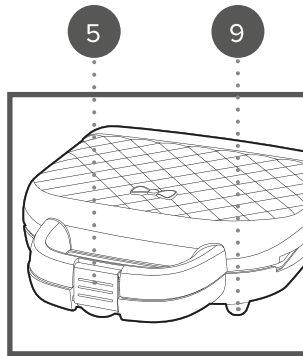
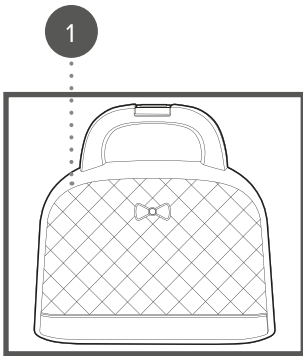
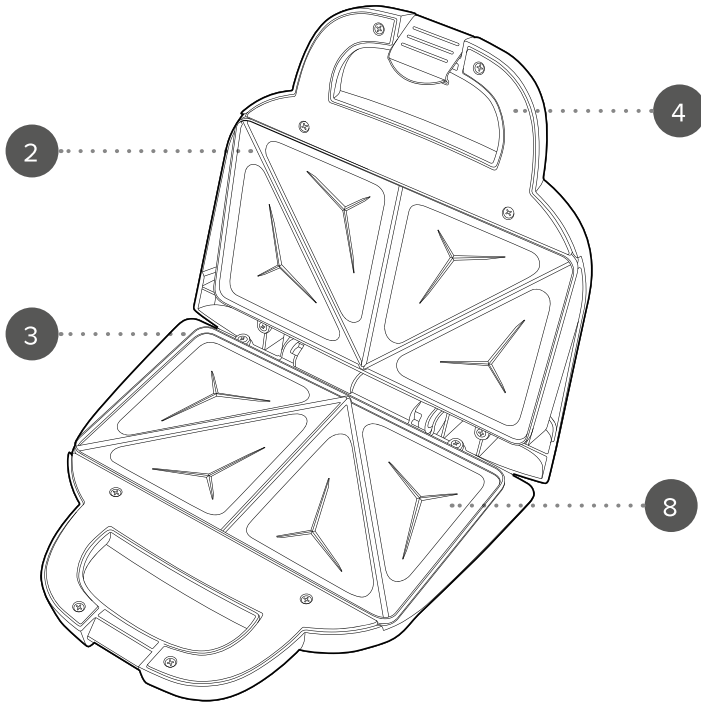


Bedienungsanleitung

Sandwichtoaster



Beschreibung der Teile



1. Sandwichtoaster Haupteinheit
2. Oberes Gehäuse
3. Unteres Gehäuse
4. Cool-Touch-Griff
5. Griffverriegelung

6. Orangefarbene Betriebsanzeige
7. Grüne Bereitschaftsanzeige
8. Antihftbeschichtete Kochplatten
9. Rutschfeste Füße

SICHERHEITSHINWEISE

- Bei der Verwendung elektrischer Geräte sind stets die grundlegenden Sicherheitsvorkehrungen zu beachten.
- Überprüfen Sie, ob die auf dem Typenschild angegebene Spannung mit der des lokalen Netzwerks übereinstimmt, bevor Sie das Gerät an das Stromnetz anschließen.
- Kinder ab 8 Jahren und Personen mit eingeschränkten körperlichen, sensorischen oder mentalen Fähigkeiten oder mangelnder Erfahrung und Kenntnis dürfen dieses Gerät nur verwenden, wenn sie in dessen sichere Verwendung eingewiesen wurden und die damit verbundenen Gefahren verstehen oder überwacht werden.
- Kinder müssen beaufsichtigt werden, damit sichergestellt werden kann, dass sie nicht mit dem Gerät spielen.
- Kinder dürfen keine Reinigungs- oder Wartungsarbeiten durchführen, es sei denn, sie sind älter als 8 Jahre und werden beaufsichtigt.
- Dieses Gerät ist kein Spielzeug.
- Wenn das Netzkabel, der Stecker oder ein Teil des Geräts defekt sind oder dieses fallen gelassen oder beschädigt wurde, stellen Sie die Benutzung des Produkts umgehend ein, um potenzielle Verletzungen zu vermeiden.
- Dieses Gerät enthält keine Teile, die vom Benutzer gewartet werden können. Reparaturen dürfen nur von einem ausgebildeten Elektriker durchgeführt werden. Durch unsachgemäße Reparaturen kann der Benutzer Risiken ausgesetzt werden.
- Bewahren Sie das Gerät und sein Netzkabel außerhalb der Reichweite von Kindern auf.
- Das Gerät muss sich, wenn es eingeschaltet ist oder abkühlt, außerhalb der Reichweite von Kindern befinden.
- Halten Sie das Gerät und sein Netzkabel von Hitze oder scharfen Kanten fern, die Schäden verursachen könnten.
- Halten Sie das Netzkabel von Teilen des Geräts fern, die während des Betriebs heiß werden könnten.
- Halten Sie das Gerät von anderen Geräten fern, die Wärme ausstrahlen.
- Tauchen Sie das Gerät nicht in Wasser oder andere Flüssigkeiten ein.
- Bedienen Sie das Gerät nicht mit nassen Händen.
- Lassen Sie das Gerät nicht unbeaufsichtigt, während es an das Stromnetz angeschlossen ist.
- Ziehen Sie den Netzstecker des Geräts nicht aus der Steckdose, indem Sie am Kabel ziehen. Schalten Sie es aus und ziehen Sie den

Stecker von Hand ab.

- Ziehen oder tragen Sie das Gerät nicht am Netzkabel.
- Verwenden Sie das Gerät nur für den vorgesehenen Zweck.
- Verwenden Sie ausschließlich das mitgelieferte Zubehör.
- Verwenden Sie dieses Gerät nicht im Freien.
- Lagern Sie das Gerät nicht in direktem Sonnenlicht oder bei hoher Luftfeuchtigkeit.
- Bewegen Sie das Gerät nicht, während es verwendet wird.
- Berühren Sie keine Bereiche des Geräts, die heiß werden können, oder die Heizkomponenten des Geräts, da dies zu Verletzungen führen kann.
- Verwenden Sie keine scharfen oder scheuernden Gegenstände mit diesem Gerät. Verwenden Sie nur Pfannenwender aus hitzebeständigem Kunststoff oder Holz, um eine Beschädigung der Antihafffläche zu vermeiden.
- Schalten Sie das Gerät aus und trennen Sie es von der Stromversorgung, bevor Sie Zubehörteile austauschen oder anbringen.
- Trennen Sie das Gerät immer nach der Verwendung und vor jeder Reinigung oder Wartung durch den Benutzer vom Stromnetz.
- Stellen Sie immer sicher, dass das Gerät nach der Verwendung vollständig abgekühlt ist, bevor Sie Reinigungs- oder Wartungsarbeiten durchführen oder das Gerät wegräumen.
- Verwenden Sie das Gerät immer auf einer stabilen, hitzebeständigen Oberfläche, die sich für den Benutzer in einer angenehmen Höhe befindet.
- Es wird nicht empfohlen, das Gerät zusammen mit einem Verlängerungskabel zu verwenden.
- Dieses Gerät darf nicht mit einem externen Timer oder einem separaten Fernbedienungssystem betrieben werden, außer dem im Lieferumfang des Geräts enthaltenen.
- Dieses Gerät ist nur für den Hausgebrauch vorgesehen. Es sollte nicht für kommerzielle Zwecke verwendet werden.
- Die Außenfläche des Geräts kann während des Betriebs heiß werden.



ACHTUNG: Heiße Oberfläche: Berühren Sie keine heißen Bereiche und Bauteile des Geräts. Achten Sie darauf, dass kein Wasser auf das Heizelement gelangt.



WARNUNG: Halten Sie das Gerät von entflammaren Materialien fern.

Pflege und Wartung

SCHRITT 1: Ziehen Sie vor der Reinigung oder Wartung den Netzstecker des Sandwichtoasters aus der Steckdose und lassen Sie das Gerät vollständig abkühlen.

SCHRITT 2: Wischen Sie das Gehäuse des Sandwichtoasters mit einem weichen, feuchten Tuch ab und trocknen Sie es gründlich.

SCHRITT 3: Entfernen Sie eingebrannte Essensreste, indem Sie eine kleine Menge warmes Wasser mit einem milden Reinigungsmittel auf die antihafbeschichteten Kochplatten auftragen. Wischen Sie sie anschließend mit einem Papiertuch oder einem nicht scheuernden Schwamm sauber.

Verwenden Sie niemals aggressive oder scheuernde Reinigungsmittel oder Topfkratzer zur Reinigung des Sandwichtoasters, da dies zu Schäden an der Oberfläche führen kann.



HINWEIS: Der Sandwichtoaster sollte nach jedem Gebrauch gereinigt werden.

Gebrauchsanweisung

Vor dem ersten Gebrauch

SCHRITT 1: Schalten Sie den Sandwichtoaster aus und ziehen Sie den Netzstecker aus der Steckdose.

SCHRITT 2: Wischen Sie das Gehäuse des Sandwichtoasters mit einem weichen, feuchten Tuch ab und trocknen Sie es gründlich.

Tauchen Sie den Sandwichtoaster nicht in Wasser oder andere Flüssigkeiten ein. Verwenden Sie niemals aggressive oder scheuernde Reinigungsmittel oder Topfkratzer zur Reinigung des Sandwichtoasters, da dies zu Schäden führen kann.



HINWEIS: Wenn Sie den Sandwichtoaster zum ersten Mal verwenden, kann es zu einer leichten Rauch- oder Geruchsentwicklung kommen. Dies ist normal und lässt nach kurzer Zeit nach. Sorgen Sie für eine ausreichende Belüftung in der Umgebung des Sandwichtoasters.

Verwendung des Sandwichtoasters

SCHRITT 1: Bereiten Sie das Sandwich vor, das getoastet werden sollen. Achten Sie darauf, das Brot nicht zu überfüllen, da dies dazu führen kann, dass die Zutaten überlaufen.

SCHRITT 2: Schließen Sie den Sandwichtoaster an die Stromversorgung an und schalten Sie ihn ein. Die orangefarbene Betriebsanzeige leuchtet auf und zeigt damit an, dass der Sandwichtoaster eingeschaltet wurde. Die grüne Betriebsanzeige leuchtet auf und zeigt damit an, dass der Sandwichtoaster aufgeheizt wird.

SCHRITT 3: Heizen Sie den Sandwichtoaster ca. 3 Minuten vor. Die grüne Kontrolllampe erlischt, sobald die erforderliche Temperatur erreicht wurde.

SCHRITT 4: Tragen Sie vorsichtig eine dünne Schicht Speiseöl auf die antihaftbeschichteten Kochplatten auf und reiben Sie es vorsichtig mit einem Papiertuch ein. Dadurch wird die Lebensdauer der Antihaftbeschichtung verlängert und das Anhaften des Sandwiches verhindert.

SCHRITT 5: Legen Sie das vorbereitete Sandwich auf die untere antihaftbeschichtete Kochplatte und schließen Sie dann den Deckel. Die Kochplatten sollten nicht überfüllt werden, um eine gleichmäßige Zubereitung zu gewährleisten und Schäden am Sandwichtoaster zu verhindern.

SCHRITT 6: Toasten Sie das Sandwich ca. 2–4 Minuten, bis die grüne Betriebsanzeige erlischt. Überprüfen Sie das Sandwich regelmäßig, indem Sie den Deckel vorsichtig öffnen. Bei Bedarf kann das Sandwich etwas länger getoastet werden, bis es entsprechend gebräunt ist.

SCHRITT 7: Öffnen Sie nach dem Toasten vorsichtig den Deckel und entnehmen Sie das getoastete Sandwich mit einem hitzebeständigen Pfannenwender aus Kunststoff oder Holz.

SCHRITT 8: Schalten Sie den Sandwichtoaster aus, ziehen Sie den Netzstecker aus der Steckdose und lassen Sie das Gerät bei geöffnetem Deckel abkühlen.



HINWEIS: Heizen Sie die antihaftbeschichteten Kochplatten immer vor, bevor Sie mit dem Backen beginnen. Während der Verwendung schaltet sich die grüne Betriebsanzeige ein und aus und zeigt damit an, dass der Sandwichtoaster die Temperatur hält.



ACHTUNG: Die antihaftbeschichteten Kochplatten werden während des Gebrauchs sehr heiß. Verwenden Sie stets hitzebeständige Handschuhe, um Verletzungen zu vermeiden.



WARNUNG: Seien Sie beim Toasten vorsichtig, da der Sandwichtoaster Dampf abgibt.

Aufbewahrung

Vergewissern Sie sich, dass der Sandwichtoaster abgekühlt, sauber und trocken ist, bevor Sie ihn an einem kühlen, trockenen Ort aufbewahren. Wickeln Sie das Kabel niemals fest um den Sandwichtoaster. Wickeln Sie es stattdessen lose auf, um Schäden zu vermeiden.

Technische Daten

Produktcode: EK3677

Eingangsspannung: 220–240 V ~ 50–60 Hz

Ausgangsleistung: 750 W

REZEPTE



Um Sandwiches extra knusprig zu toasten und ein Anhaften zu verhindern, tragen Sie vor dem Gebrauch eine dünne Schicht Sonnenblumenöl auf die antihafbeschichteten Kochplatten auf.

Für jedes dieser Rezepte kann die doppelte Menge verwendet werden, sodass, statt einem, zwei Sandwiches zubereitet werden.

Pesto, Mozzarella und getrocknete Tomaten

Zutaten

2 Scheiben Weißbrot, dick geschnitten
4 getrocknete Tomaten, in Scheiben geschnitten
50 g Mozzarella, in Scheiben geschnitten
1 EL grünes Pesto

Zubereitung

Verteilen Sie das grüne Pesto gleichmäßig auf einer Scheibe Weißbrot und belegen Sie sie mit den sonnengetrockneten Tomaten und Mozzarella.

Vervollständigen Sie Ihr Sandwich mit einer zweiten Scheibe Weißbrot.

Legen Sie das Sandwich auf die untere antihafbeschichtete Kochplatte.

Schließen Sie den Deckel und garen Sie das Sandwich ca. 3–4 Minuten, bis es knusprig ist.

Avocado, Tomate und Feta

Zutaten

2 Scheiben Körnertoast
30 g Feta, zerbröckelt
½ Tomate, in Scheiben geschnitten
¼ reife Avocado

Zubereitung

Belegen Sie eine Scheibe Toast gleichmäßig mit Avocado, Tomate und Feta.

Vervollständigen Sie Ihr Sandwich mit einer zweiten Scheibe Toast.

Legen Sie das Sandwich auf die untere antihafbeschichtete Kochplatte.

Schließen Sie den Deckel und garen Sie das Sandwich ca. 3–4 Minuten, bis es knusprig ist.

Camembert und Preiselbeeren

Zutaten

2 Scheiben Vollkorntoast
50 g Camembert, in Scheiben geschnitten
1 EL Preiselbeersauce
Kleine Handvoll Rucola

Zubereitung

Geben Sie den Camembert und die Preiselbeersauce in eine Schüssel. Gut mischen.

Verteilen Sie die Mischung gleichmäßig auf einer Scheibe Vollkorntoast und fügen Sie dann etwas Rucola hinzu.

Vervollständigen Sie Ihr Sandwich mit einer zweiten Scheibe Vollkorntoast.

Legen Sie das Sandwich auf die untere antihafbeschichtete Kochplatte.

Schließen Sie den Deckel und garen Sie das Sandwich ca. 3–4 Minuten, bis es knusprig ist.

Thunfisch und Schmelzkäse

Zutaten

2 Scheiben Körnertoast
50 g Thunfischsteak aus der Dose, abgetropft
25 g reifer Cheddar, gerieben
½ rote Zwiebel, fein gewürfelt
1 EL Mayonnaise

Zubereitung

Geben Sie das Thunfischsteak, den Cheddar, die rote Zwiebel und die Mayonnaise in eine Schüssel.

Gut mischen.

Verteilen Sie die Mischung gleichmäßig auf einer Scheibe Toast.

Vervollständigen Sie Ihr Sandwich mit einer zweiten Scheibe Toast.

Legen Sie das Sandwich auf die untere antihafbeschichtete Kochplatte.

Schließen Sie den Deckel und garen Sie das Sandwich ca. 3–4 Minuten, bis es knusprig ist.

Käse und Chorizo

Zutaten

2 Scheiben Körnertoast
50 g Cheddar, in Scheiben geschnitten
50 g Chorizo

Zubereitung

Verteilen Sie den Cheddar und die Chorizo gleichmäßig auf einer Scheibe Toast.

Vervollständigen Sie Ihr Sandwich mit einer zweiten Scheibe Toast.

Legen Sie das Sandwich auf die untere antihafbeschichtete Kochplatte.

Schließen Sie den Deckel und garen Sie das Sandwich ca. 3–4 Minuten, bis es knusprig ist.

Hühnchen mit Senf-Mayonnaise

Zutaten

2 Scheiben Körnertoast
50 g gekochte Hähnchenbrust, in dünne Scheiben geschnitten
1 EL Mayonnaise
1 EL französischer Senf
Eine Handvoll Rucola

Zubereitung

Vermengen Sie den Senf und die Mayonnaise in einer Schüssel. Geben Sie die Hähnchenbrust dazu und vermischen Sie alles gut.

Verteilen Sie die Mischung gleichmäßig auf einer Scheibe Toast und fügen Sie dann etwas Rucola hinzu.

Vervollständigen Sie Ihr Sandwich mit einer zweiten Scheibe Toast.

Legen Sie das Sandwich auf die untere antihafbeschichtete Kochplatte.

Schließen Sie den Deckel und garen Sie das Sandwich ca. 3–4 Minuten, bis es knusprig ist.

Erdbeere, Banane und Nougatcreme

Zutaten

2 Scheiben Vollkorntoast
4 Erdbeeren, in Scheiben geschnitten
½ Banane, in Scheiben geschnitten
1 EL Nougatcreme
Eine Handvoll Himbeeren zum Anrichten

Zubereitung

Verstreichen Sie die Nougatcreme gleichmäßig auf einer Scheibe Vollkorntoast und belegen Sie sie

mit den Erdbeeren und Bananen.

Vervollständigen Sie Ihr Sandwich mit einer zweiten Scheibe Vollkorntoast.

Legen Sie das Sandwich auf die untere antihafbeschichtete Kochplatte.

Schließen Sie den Deckel und garen Sie das Sandwich ca. 3–4 Minuten, bis es knusprig ist.

Karamellierte Banane

Zutaten

- 2 Scheiben Vollkorntoast
- 1 Bananen, in Scheiben geschnitten
- 1 EL brauner Zucker
- 1 EL Butter
- 1 Prise Zimtpulver

Zubereitung

Verwenden Sie eine Pfanne, um die Banane für ca. 30 Sekunden in Butter anzubraten.

Geben Sie Zimt und Zucker ebenfalls in die Pfanne und warten Sie, bis der Zucker sich aufgelöst hat.

Verteilen Sie die Mischung gleichmäßig auf eine Scheibe Vollkorntoast.

Vervollständigen Sie Ihr Sandwich mit einer zweiten Scheibe Vollkorntoast.

Legen Sie das Sandwich auf die untere antihafbeschichtete Kochplatte.

Schließen Sie den Deckel und garen Sie das Sandwich ca. 3–4 Minuten, bis es knusprig ist.



Entsorgung von Altbatterien und Elektro- und Elektronikaltgeräten



Dieses Symbol auf dem Produkt, den Batterien oder der Verpackung bedeutet, dass dieses Produkt und alle darin enthaltenen Batterien nicht mit dem Hausmüll entsorgt werden dürfen. Die Entsorgung hat über eine geeignete Sammelstelle für das Recycling von Altbatterien und Elektro- und Elektronikaltgeräten zu erfolgen. Die separate Sammlung und das Recycling tragen dazu bei, natürliche Ressourcen zu schonen und potenzielle negative Folgen für die Gesundheit und die Umwelt zu vermeiden, da in Batterien sowie Elektro- und Elektronikaltgeräten Substanzen enthalten sind, die durch eine unsachgemäße Entsorgung die Umwelt gefährden. Einige Einzelhändler bieten Rücknahmen an. So können Benutzer am Lebensende angelangte Geräte zurückgeben und diese werden ordnungsgemäß entsorgt. **Der Benutzer ist dafür verantwortlich, dass vor der Entsorgung des Elektro- und Elektronikaltgerätes sämtliche Daten auf dem Gerät gelöscht werden.** Weitere Informationen zur sachgemäßen Entsorgung von Altbatterien sowie Elektro- und Elektronikaltgeräten erhalten Sie bei der örtlichen Stadtverwaltung, den städtischen Entsorgungsbetrieben oder beim Händler.

Hergestellt von:
Ultimate Products UK Ltd.,
Victoria Street, Manchester OL9 0DD. **UK.**
Ultimate Products Europe Ltd.,
19 Baggot Street Lower, Dublin D02 X658. **ROI.**

HERGESTELLT IN CHINA.

CD281019/MD020823/V4