



NOTA: Uno de los ganchos amasadores tiene un disco alrededor del eje; asegúrese de que esté colocado en la ranura con el símbolo correspondiente al lado.

Botón turbo

Debajo del selector de velocidad con 5 ajustes hay un botón turbo. Esto activará el ajuste de velocidad más alto siempre que se esté presionando, y se puede utilizar para aumentar la velocidad momentáneamente mientras se utiliza una configuración de velocidad diferente.



NOTA: Para utilizar el botón turbo, la batidora de mano debe estar encendida. Si el ajuste de velocidad está en la posición "0", el botón turbo no se activará.

Solución de problemas

Problema	Causa posible	Solución
La batidora de mano no funciona.	La batidora de mano no está conectada a la corriente eléctrica.	Enchufe la batidora de mano a la corriente eléctrica y enciéndala.
Los accesorios no se mueven cuando están en contacto con los ingredientes.	La mezcla está demasiado seca.	Añada líquido a la mezcla.

Almacenamiento

Antes de guardarla en un lugar fresco y seco, asegúrese de que la batidora de mano esté fría, limpia y seca. No apriete el cable al enrollarlo alrededor de la batidora de mano; déjelo más suelto para evitar causar daños.

Especificaciones

Código de producto: EK5613B
Entrada: 220-240 V ~ 50/60 Hz
Salida: 300 W



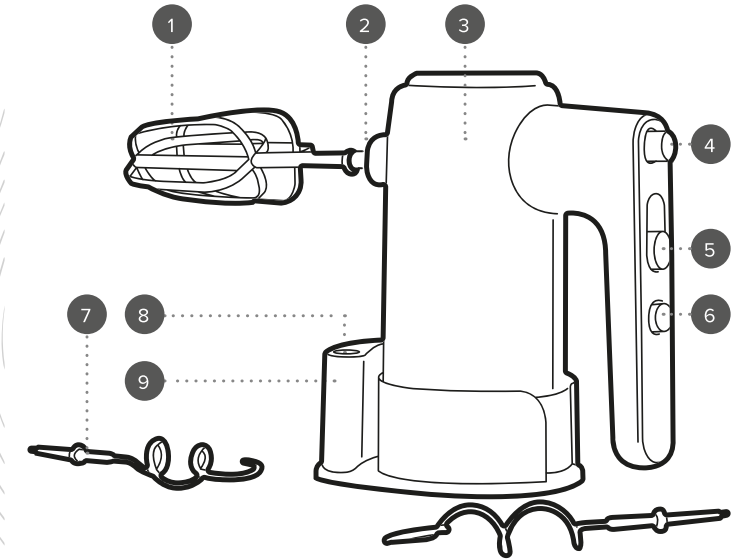
Eliminación de residuos de baterías y de equipos eléctricos y electrónicos



Este símbolo en el producto, sus baterías o su embalaje significa que este producto y cualquier batería que contenga no se deben desechar junto con la basura doméstica. Es responsabilidad del usuario depositarlo en un punto de recogida adecuado para el reciclaje de baterías y equipos eléctricos y electrónicos. Esta recogida y reciclaje por separado ayudará a conservar los recursos naturales y a evitar posibles consecuencias negativas para la salud humana y el medio ambiente debido a la posible presencia de sustancias peligrosas en las baterías y los equipos eléctricos y electrónicos, que podrían estar causados por una eliminación de residuos inadecuada. Algunos distribuidores ofrecen servicios de recogida que permiten al usuario devolver equipos agotados para una eliminación adecuada. **Es responsabilidad del usuario borrar los datos de los equipos eléctricos y electrónicos antes de su eliminación.** Para obtener más información acerca de dónde desechar las baterías y los residuos eléctricos y electrónicos, póngase en contacto con su autoridad local, con el servicio de recogida de residuos domésticos o con el distribuidor.

Guía del usuario

Batidora de mano



- | | |
|---|---|
| 1. Varillas mezcladoras | 6. Botón turbo |
| 2. Ranuras para accesorios | 7. Ganchos amasadores |
| 3. Unidad motora de la batidora de mano | 8. Ranura de almacenamiento para accesorios |
| 4. Botón para liberar el accesorio | 9. Base de almacenamiento |
| 5. Selector de velocidad con 5 ajustes | |

Fabricado por:
Ultimate Products UK Ltd.,
Victoria Street, Manchester OL9 0DD. **UK.**
Ultimate Products Europe Ltd.,
19 Baggot Street Lower, Dublin D02 X658. **ROI.**

FABRICADO EN CHINA.

CD020323/MD150324/V2

Conserve estas instrucciones para poder consultarlas en el futuro.

INSTRUCCIONES DE SEGURIDAD

- Siga siempre las precauciones básicas de seguridad al usar aparatos eléctricos.
- Compruebe que el voltaje indicado en la placa de características coincide con el de la red local antes de conectar el dispositivo a la corriente eléctrica.
- Este dispositivo pueden usarlo los niños a partir de 8 años y las personas con capacidades físicas, sensoriales o mentales reducidas, o sin conocimientos al respecto, siempre y cuando se les den instrucciones y se los supervise, y solo si comprenden los riesgos que su uso conlleva.
- Los niños no deben jugar con el dispositivo.
- A menos que sean mayores de 8 años y estén bajo supervisión, los niños no deben realizar labores de limpieza ni de mantenimiento del dispositivo.
- Este dispositivo no es un juguete.
- Deje de utilizar el dispositivo inmediatamente si el cable de alimentación, el enchufe o cualquier otra pieza no funcionan correctamente, o si ha sufrido alguna caída o algún otro tipo de daño, para evitar posibles lesiones.
- Este dispositivo contiene piezas que el usuario no puede reparar, por lo que es necesario que un electricista cualificado se ocupe de las reparaciones pertinentes. Una reparación inadecuada puede poner al usuario en riesgo de sufrir daños.
- Mantenga el dispositivo y el cable de alimentación fuera del alcance de los niños.
- Mantenga el dispositivo fuera del alcance de los niños cuando esté encendido o mientras se esté enfriando.
- Mantenga el dispositivo y el cable de alimentación alejados de fuentes de calor o bordes afilados que puedan causar daños.
- Mantenga el cable de alimentación alejado de las partes del dispositivo que puedan calentarse durante el uso.
- Mantenga el dispositivo alejado de otros que emitan calor.
- No deje que el cable de alimentación cuelgue de la encimera, toque superficies calientes ni se retuerza.
- No sumerja los componentes eléctricos del aparato en agua ni en otros líquidos.
- No manipule el aparato con las manos mojadas ni si alguna de las conexiones está húmeda.
- Supervise el dispositivo mientras esté conectado a la corriente eléctrica.
- No desconecte el aparato de la corriente eléctrica tirando del cable de carga. En su lugar, apáguelo y retire el enchufe con la mano.
- No transporte ni mueva el dispositivo agarrándolo por el cable de alimentación.
- No utilice el dispositivo para ningún otro uso que no sea el previsto.
- No utilice accesorios diferentes a los incluidos.
- No utilice el dispositivo al aire libre.
- Guarde el dispositivo alejado de la luz solar directa y de la humedad.
- No mueva el dispositivo mientras esté en uso.
-

- No toque ninguna de las secciones del dispositivo que puedan calentarse durante su uso, ya que podrían causarle lesiones.
- Si el aparato sufre una caída o se sumerge accidentalmente en agua, desenchúfelo inmediatamente de la toma de corriente. No sumerja las manos en el agua.
- No utilice accesorios que estén dañados o que no se ajusten correctamente.
- Apague el dispositivo y desenchúfelo de la corriente eléctrica antes de cambiar o colocar accesorios.
- Desenchufe siempre el aparato después de usarlo y asegúrese de que se ha enfriado por completo antes de guardarlo o de realizar cualquier labor de limpieza o de mantenimiento.
- Este dispositivo no debe utilizarse con un temporizador externo o un sistema de control remoto independiente que no sean los que se incluyen con el mismo.
- No se recomienda el uso de un cable alargador con el dispositivo.
- Utilice siempre el dispositivo sobre una superficie estable y resistente al calor, a una altura cómoda para el usuario.
- Este dispositivo está diseñado exclusivamente para el uso doméstico. No debe utilizarse para fines comerciales.



PRECAUCIÓN: No toque ninguna de las piezas móviles del dispositivo durante su uso; si lo hace, podría sufrir lesiones. No aproxime las manos, los dedos, el cabello ni la ropa holgada a las piezas giratorias del dispositivo.

Cuidados y mantenimiento

PASO 1: Apague y desenchufe la batidora de mano de la corriente eléctrica antes de realizar cualquier tarea de limpieza o mantenimiento.

PASO 2: Limpie la unidad motora de la batidora de mano con un paño suave y húmedo, y deje que se seque completamente.

PASO 3: Limpie todos los accesorios con agua caliente y jabón, enjuáguelos y séquelos completamente.

No sumerja la unidad motora de la batidora de mano en agua ni en ningún otro líquido.

La batidora de mano no es apta para lavavajillas.



NOTA: Limpie siempre la batidora de mano inmediatamente después de cada uso.

Instrucciones de uso

Antes del primer uso

Limpie la batidora de mano y sus accesorios siguiendo las instrucciones de la sección "**Cuidados y mantenimiento**".



NOTA: Es posible que la batidora desprenda un ligero olor cuando se utilice por primera vez. Es algo normal que desaparezca pronto. Ventile adecuadamente la zona donde esté la batidora de mano.

Uso de la batidora de mano

Antes de utilizarla, deberá haber colocado bien todos los accesorios; no intente quitarlos hasta que el accesorio haya dejado de moverse.

PASO 1: Antes de conectar la batidora de mano a la corriente eléctrica, coloque con cuidado los accesorios que desea alineando las pestañas y empuje hasta que encajen en su sitio con un clic.

PASO 2: Coloque los alimentos que va a preparar en un recipiente o jarra para mezclar y, a continuación, enchufe la batidora de mano a la corriente eléctrica y enciéndala.

PASO 3: Tras asegurarse de que el accesorio está correctamente colocado, introduzca la batidora en la jarra para mezclar y seleccione la velocidad que desea mediante el selector de velocidad con 5 ajustes.

PASO 4: Mueva lentamente la batidora de mano para batir en el sentido de las agujas del reloj para evitar salpicaduras. Al acabar de batir, ajuste el selector de velocidad con 5 ajustes a "0" para apagar la batidora de mano.

PASO 5: Después de su uso, apague y desconecte la batidora de mano de la corriente eléctrica. Retire los accesorios tirando suavemente hacia fuera mientras mantiene pulsado el botón de liberación. Recuerde sujetar bien los accesorios antes de pulsar el botón de liberación, ya que podrían caerse.



NOTA: Al mezclar líquido, especialmente si está caliente, utilice un recipiente alto o bata pequeñas cantidades a la vez para reducir los derrames, las salpicaduras y la posibilidad de que se produzcan lesiones por quemaduras. Ajuste lentamente el control de velocidad hasta alcanzar la velocidad deseada. El tamaño máximo del recipiente utilizado para mezclar los ingredientes no debe exceder los 2 litros. Uno de los ganchos amasadores tiene un disco alrededor del eje; asegúrese de que esté colocado en la ranura izquierda con el símbolo correspondiente.



PRECAUCIÓN: Apague la batidora de mano antes de introducir los alimentos en la jarra o el recipiente para mezclar, y antes de sacarlos de ellos.



ADVERTENCIA: El tiempo de funcionamiento máximo es de 4 minutos. Deje enfriar la batidora de mano durante 2 minutos antes de volver a usarla. Apague la batidora de mano y desenchúfela de la corriente eléctrica antes de retirar los accesorios.

Accesorios

Las varillas mezcladoras son ideales para mezclar ingredientes ligeros como claras de huevo, nata y postres instantáneos. Para evitar derrames, comience a batir despacio y aumente el ajuste de control de velocidad poco a poco hasta alcanzar la velocidad deseada.

Los ganchos amasadores son perfectos para amasar pan. Para conseguir un buen resultado, asegúrese de que la masa no esté demasiado seca y use los ganchos amasadores con ajustes de velocidad bajos.