

Eliminazione dell'odore di apparecchio nuovo

Riempire il bollitore fino al livello massimo e portare l'acqua a ebollizione seguendo le istruzioni della sezione "Utilizzo del bollitore". Se nell'acqua bollita permane un leggero odore o aroma, gettarla e riempire nuovamente il bollitore fino a tre quarti. Una volta portata a ebollizione l'acqua, aggiungere due cucchiaini di bicarbonato di sodio e lasciarlo agire per tutta la notte. Eliminare l'acqua, quindi riempire l'apparecchio e portare l'acqua a ebollizione un altro paio di volte per rimuovere eventuali residui.

Utilizzo del bollitore

PASSAGGIO 1: rimuovere il bollitore dalla base di alimentazione.

PASSAGGIO 2: premere il pulsante del coperchio per aprirlo e riempire il bollitore fino al livello dell'acqua desiderato, che deve essere compreso tra il contrassegno di livello minimo e quello di livello massimo. Chiudere il coperchio premendolo verso il basso e riposizionare il bollitore sulla base di alimentazione.

PASSAGGIO 3: collegare all'alimentazione e accendere il bollitore, quindi ruotare l'interruttore di alimentazione in posizione "on" finché non scatta in posizione; la spia si illumina per indicare che è acceso.

PASSAGGIO 4: quando l'acqua ha raggiunto la fase di ebollizione, l'interruttore di alimentazione torna automaticamente in posizione "off".



NOTA: il processo di bollitura può essere interrotto in qualsiasi momento riportando l'interruttore di alimentazione in posizione "off".

Conservazione

Controllare che il bollitore sia freddo, pulito e asciutto prima di riporlo in un luogo fresco e privo di umidità.

Avvolgere il cavo attorno al bollitore senza stringerlo eccessivamente onde evitare danni.

Specifiche

Codice prodotto: EK6552

Ingresso: 220–240 V ~ 50/60 Hz

Uscita: 2500–3000 W



Smaltimento delle batterie e delle apparecchiature elettriche ed elettroniche

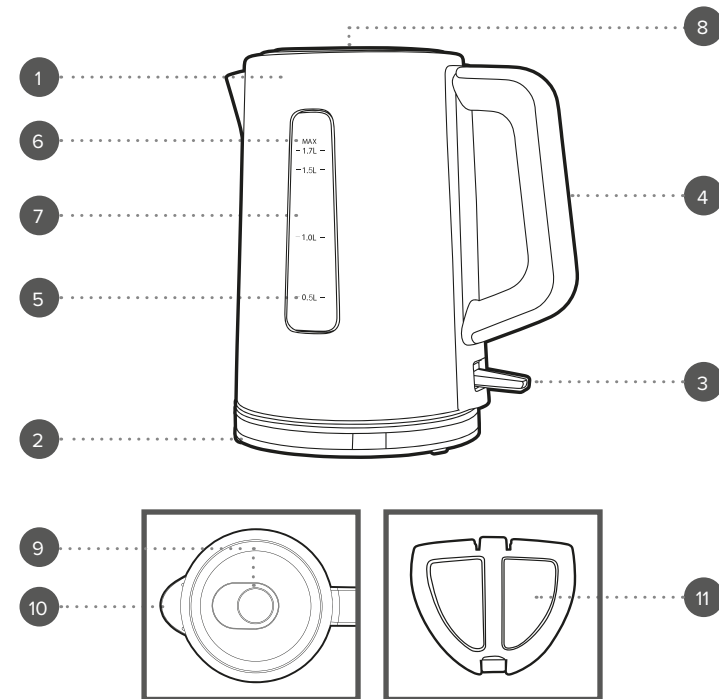


Il simbolo del cassonetto barrato riportato sull'apparecchiatura indica che questo prodotto non deve essere smaltito con i normali rifiuti domestici. I dispositivi elettronici ed elettrici non inclusi in un processo di riciclo sono potenzialmente pericolosi per l'ambiente e la salute umana a causa della presenza di sostanze pericolose. Si prega di smaltire l'apparecchiatura in modo responsabile presso centri idonei di raccolta differenziata o di consegnarla al rivenditore seguendo una delle seguenti modalità:

- nel caso di apparecchiature di piccolissime dimensioni (dimensioni esterne inferiori a 25 cm), consegna gratuita senza obbligo di acquisto nei negozi con superficie di vendita di apparecchiature elettriche ed elettroniche superiore ai 400 mq (modalità "uno contro zero"). Per i negozi con superficie inferiore tale modalità è facoltativa.
- nel caso di apparecchiature di dimensioni esterne superiori a 25 cm, consegna gratuita al rivenditore all'atto dell'acquisto di un prodotto equivalente (modalità "uno contro uno").

Manuale per l'utente

Bollitore rapido



- | | |
|---|--------------------------------------|
| 1. Bollitore | 7. Indicatore del livello dell'acqua |
| 2. Base di alimentazione | 8. Coperchio a scatto |
| 3. Interruttore di alimentazione | 9. Pulsante del coperchio |
| 4. Impugnatura | 10. Beccuccio |
| 5. Livello di riempimento minimo (0,5 l) | 11. Filtro anticalcare |
| 6. Livello di riempimento massimo (1,7 l) | |

Realizzato da:
Ultimate Products UK Ltd.,
Victoria Street, Manchester OL9 0DD. **UK.**
Ultimate Products Europe Ltd.,
19 Baggot Street Lower, Dublin D02 X658. **ROI.**

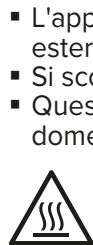
PRODOTTO IN CINA.

CD041024/MD000000/V1

Conservare le istruzioni per riferimento futuro.

ISTRUZIONI DI SICUREZZA

- Durante l'uso di apparecchiature elettriche, è necessario osservare sempre le precauzioni di sicurezza di base.
- Prima di collegare l'apparecchio all'alimentazione elettrica, verificare che il voltaggio indicato sull'apposita targhetta corrisponda a quello della rete locale.
- Questo apparecchio può essere utilizzato da bambini di età superiore a 8 anni e da persone con capacità fisiche, sensoriali e mentali ridotte, nonché conoscenze limitate, se assistite e istruite in merito al suo corretto utilizzo e se comprendono i rischi che comporta.
- Non lasciare che i bambini giochino con l'apparecchio.
- I bambini possono eseguire operazioni di pulizia o manutenzione solo se hanno un'età superiore agli 8 anni e sotto la supervisione di un adulto.
- Questo apparecchio non è un giocattolo.
- Se il cavo di alimentazione, la spina o una qualsiasi parte dell'apparecchio non funziona correttamente o ha subito cadute o danni, interrompere immediatamente l'uso del prodotto, onde evitare possibili lesioni.
- Questo apparecchio non contiene parti riparabili dall'utente. Rivolgersi esclusivamente a un elettricista qualificato per la riparazione. Le riparazioni improprie potrebbero provocare danni a chi utilizza l'apparecchio.
- Tenere l'apparecchio e il cavo di alimentazione fuori dalla portata dei bambini.
- Tenere l'apparecchio fuori dalla portata dei bambini quando è acceso o in fase di raffreddamento.
- Tenere l'apparecchio e il cavo di alimentazione lontano da fonti di calore o bordi affilati per evitare danni.
- Tenere il cavo di alimentazione lontano da qualsiasi parte dell'apparecchio che potrebbe surriscaldarsi durante l'uso.
- Tenere l'apparecchio lontano da altre apparecchiature che producono calore.
- Evitare che il cavo di alimentazione penda su piani di lavoro, tocchi superfici calde o si attorcigli.
- Non immergere i componenti elettrici dell'apparecchio in acqua o in altri liquidi.
- Non utilizzare l'apparecchio con le mani bagnate o nel caso in cui i collegamenti elettrici risultino umidi.
- Non lasciare l'apparecchio incustodito mentre è collegato all'alimentazione elettrica.
- Non interrompere l'alimentazione elettrica dell'apparecchio tirando il cavo; è consigliabile spegnerlo e staccare la spina afferrandola.
- Non tirare o trasportare l'apparecchio utilizzando il cavo di alimentazione.
- Non utilizzare l'apparecchio per scopi differenti dall'uso previsto.
- Non utilizzare accessori diversi da quelli forniti in dotazione.
- Non utilizzare questo apparecchio all'aperto.



ATTENZIONE: superficie calda! Non toccare le superfici calde o i componenti dell'apparecchio che generano calore.



AVVERTENZA: acqua bollente e vapore possono causare lesioni gravi. Prestare la massima attenzione durante l'utilizzo dell'apparecchio.

Cosa fare e cosa non fare

COSA FARE

Prestare attenzione durante l'utilizzo del bollitore poiché dal beccuccio e/o dal coperchio fuoriesce vapore, specialmente durante la fase di rabbocco.

Lasciare raffreddare completamente il bollitore prima di toccare o aprire il coperchio.

Prestare attenzione quando si riposiziona il bollitore sulla base; l'elemento riscaldante rimarrà caldo dopo l'uso.

Spegnerlo l'apparecchio e scollegarlo dall'alimentazione elettrica prima di sostituire o montare gli accessori.

COSA NON FARE

Non aprire il coperchio quando l'acqua è in ebollizione.

Non riempire il bollitore oltre il livello massimo, onde evitare fuoriuscite di acqua bollente.

Non utilizzare il bollitore in seguito a urti violenti o in presenza di segni visibili di danneggiamento o perdite.

Non utilizzare il bollitore se l'acqua è al di sotto del livello minimo.

L'uso scorretto del bollitore può causare lesioni all'utente.

Non utilizzare una base di alimentazione diversa da quella fornita con il bollitore.

Non versare liquidi diversi dall'acqua nel bollitore.

Sensore di rilevamento bollitura a secco

L'apparecchio è dotato di un sensore di bollitura a secco. Se l'apparecchio viene acceso accidentalmente in assenza di acqua, il sensore si attiverà

spegnendo il bollitore. Il bollitore rimarrà inattivo e l'interruttore di alimentazione non funzionerà per diversi minuti fino a quando l'apparecchio non si sarà raffreddato. Non utilizzare il bollitore in questo lasso di tempo. Una volta raffreddato verrà ripristinato il normale funzionamento.

Cura e manutenzione

Pulire il bollitore e la base di alimentazione con un panno morbido e leggermente inumidito, quindi lasciare che si asciugano completamente. Non utilizzare mai detergenti abrasivi o aggressivi oppure spugne abrasive per pulire il bollitore, onde evitare di danneggiarlo.

Rimozione del calcare

Nel tempo il calcare si può accumulare e compromettere le prestazioni e la durata del bollitore.

Si consiglia di effettuare regolarmente la pulizia anticalcare (almeno ogni tre mesi), soprattutto se il bollitore viene utilizzato con acqua dura. Una pulizia anticalcare frequente migliora le prestazioni e la durata del bollitore.

PASSAGGIO 1: riempire il bollitore con acqua fredda fino al limite massimo indicato.

PASSAGGIO 2: versare all'interno del bollitore un agente decalcificante in commercio attenendosi alle istruzioni del produttore. Si sconsiglia di utilizzare aceto per la pulizia anticalcare del bollitore.

PASSAGGIO 3: portare l'acqua a ebollizione, quindi spegnere l'apparecchio e lasciare agire il prodotto decalcificante per almeno 20 minuti o per il tempo specificato sulla confezione.

PASSAGGIO 4: svuotare il bollitore e riempirlo con acqua pulita fino al livello massimo. Portare nuovamente a ebollizione l'acqua e gettarla non appena l'apparecchio si è raffreddato. A questo punto, il bollitore dovrebbe essere decalcificato.



NOTA: se l'apparecchio si spegne prima della bollitura o si nota un deposito di colore bianco all'interno dell'apparecchio, è necessario provvedere alla pulizia anticalcare. Versare all'interno del bollitore un agente decalcificante in commercio attenendosi alle istruzioni del produttore. Si sconsiglia di utilizzare aceto per la pulizia anticalcare del bollitore.

Istruzioni per l'uso

Prima del primo utilizzo

Prima di utilizzare il bollitore per la prima volta, pulirlo con un panno morbido e leggermente inumidito, quindi lasciare che si asciughi completamente. Verificare che il filtro anticalcare sia inserito.



NOTA: la prima volta che si utilizza il bollitore, si potrebbe percepire un lieve odore. Questo fenomeno è normale e scompare in breve tempo. Mantenere una ventilazione adeguata intorno al bollitore.



AVVERTENZA: il bollitore non può essere lavato in lavastoviglie.