



WAARSCHUWING: De waterkoker is niet geschikt voor in de vaatwasmachine.

De 'nieuwe waterkoker'-smaak verwijderen

Vul de waterkoker tot de maximale vulmarkering en kook het water volgens de instructies uit het gedeelte '**De waterkoker gebruiken**'. Als er nog een lichte 'nieuwe waterkoker'-smaak of -geur aan het gekookte water zit, gooi het water dan weg en vul de waterkoker opnieuw tot driekwart met schoon water. Voeg na het koken twee eetlepels zuiveringszout toe en laat het mengsel 's nachts staan. Gooi het water weg en kook een paar keer opnieuw om eventuele resten te verwijderen.

De waterkoker gebruiken

STAP 1: Haal de waterkoker van de voet.

STAP 2: Druk op de dekselknop om het deksel te openen en vul de waterkoker tot het gewenste waterniveau tussen de min. en max. vulmarkering. Sluit het deksel door het goed dicht te duwen en plaats de waterkoker vervolgens terug op de voet.

STAP 3: Steek de stekker in het stopcontact en schakel de waterkoker in. Zet de aan/uit-schakelaar in de 'aan'-stand totdat deze vastklikt. De schakelaar licht op om aan te geven dat de waterkoker is ingeschakeld.

STAP 4: Als het water kookt, gaat de aan-uitschakelaar automatisch terug naar de 'uit'-stand.



OPMERKING: Het kookproces kan op elk moment worden geannuleerd door de aan-uitschakelaar weer in de 'uit'-stand te zetten.

Opbergen

Controleer of de waterkoker koel, schoon en droog is voordat u deze op een koele, droge plaats opbergt.

Wikkel het snoer nooit strak om de waterkoker; wikkel het er losjes omheen om schade te voorkomen.

Specificaties

Productcode: EK6552

Invoer: 220–240 V ~ 50/60 Hz

Uitvoer: 2500–3000 W



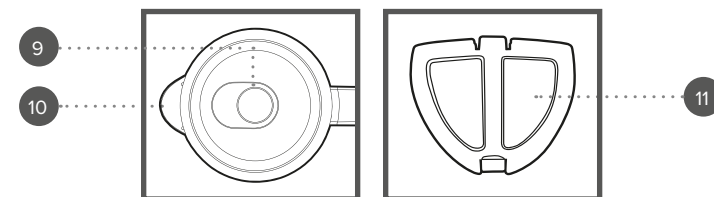
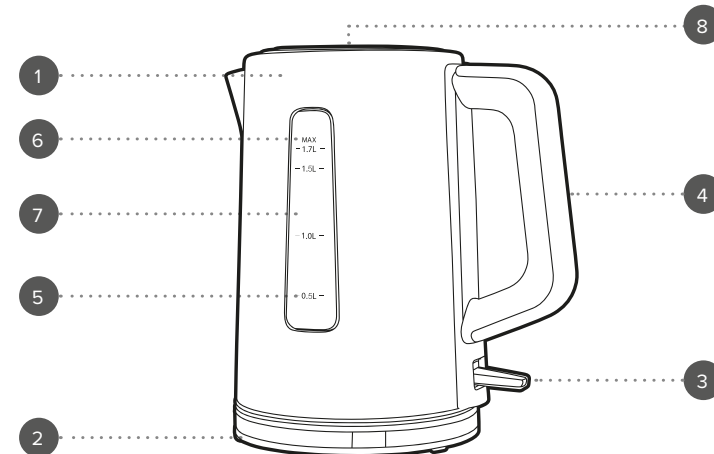
Weggooiën van afgedankte batterijen en elektrische en elektronische apparatuur



Dit product is gemarkeerd met dit symbool van een doorgekruiste vuilnisbak in overeenstemming met de Europese Richtlijn 2012/19/EC om aan te geven dat het niet weggegooid mag worden met uw andere huishoudelijke afval. Door de aanwezigheid van gevaarlijke stoffen, mengsels en derivaten, elektrische en elektronische apparaten die niet selectief worden gesorteerd, kunnen gevaarlijk zijn voor het milieu en de menselijke gezondheid. Raadpleeg uw gemeente of de afvalverwijderingsdienst voor het inleveren en recyclen van dit product.

Gebruikershandleiding

Snelle waterkoker



- | | |
|------------------------------|-------------------------|
| 1. Waterkoker | 7. Watermeter |
| 2. Voet | 8. Deksel met scharnier |
| 3. Aan-uitschakelaar | 9. Dekselknop |
| 4. Handgreep | 10. Tuit |
| 5. Min. vulmarkering (0,5 l) | 11. Kalkfilter |
| 6. Max. vulmarkering (1,7 l) | |

Geproduceerd door:
Ultimate Products UK Ltd.,
Victoria Street, Manchester OL9 0DD. **UK.**
Ultimate Products Europe Ltd.,
19 Baggot Street Lower, Dublin D02 X658. **ROI.**

GEMAAKT IN CHINA.

CD041024/MD000000/V1

Bewaar de instructies voor toekomstig gebruik.

VEILIGHEIDSINSTRUCTIES

- Bij het gebruik van elektrische apparaten moeten altijd de standaard veiligheidsmaatregelen worden opgevolgd.
- Controleer of het voltage dat is aangegeven op het typeplaatje overeenkomt met dat van het lokale netwerk voordat u de stekker in het stopcontact steekt.
- Kinderen vanaf 8 jaar en mensen met verminderde lichamelijke, zintuiglijke of geestelijke vermogens of met een gebrek aan kennis mogen dit apparaat onder toezicht gebruiken of nadat ze instructie hebben ontvangen en als ze de gevaren van het gebruik begrijpen.
- Kinderen mogen niet met het apparaat spelen.
- Kinderen mogen dit apparaat alleen schoonmaken of onderhouden als ze ouder zijn dan 8 jaar en er toezicht wordt gehouden.
- Dit apparaat is geen speelgoed.
- Als het netsnoer, de stekker of een onderdeel van het apparaat defect is, of als het apparaat gevallen of beschadigd is, stop dan onmiddellijk met het gebruik van het product om mogelijk letsel te voorkomen.
- Dit apparaat bevat geen onderdelen die door de gebruiker kunnen worden onderhouden. Alleen een gekwalificeerde elektricien mag reparaties uitvoeren. Bij onjuiste reparaties kan de gebruiker letsel oplopen.
- Houd het apparaat en het netsnoer buiten het bereik van kinderen.
- Houd het apparaat buiten het bereik van kinderen als het is ingeschakeld of aan het afkoelen is.
- Houd het apparaat en het netsnoer uit de buurt van warmtebronnen en scherpe randen die schade kunnen veroorzaken.
- Houd het netsnoer uit de buurt van onderdelen van het apparaat die tijdens gebruik heet kunnen worden.
- Houd het apparaat uit de buurt van andere apparaten die warmte afgeven.
- Laat het netsnoer niet over werkbladen hangen of in aanraking komen met hete oppervlakken en zorg dat het niet gedraaid zit.
- Dompel de elektrische componenten niet onder in water of een andere vloeistof.
- Gebruik het apparaat niet met natte handen of als de aansluitingen nat zijn.
- Laat het apparaat niet onbeheerd achter terwijl het is aangesloten op het stopcontact.
- Haal de stekker niet uit het stopcontact door aan het snoer te trekken. Schakel het apparaat uit en trek de stekker handmatig uit het stopcontact.
- Draag het apparaat niet aan het netsnoer en trek ook niet aan het snoer.
- Gebruik het apparaat niet voor andere doeleinden dan waarvoor het is bedoeld.
- Gebruik geen andere accessoires dan de meegeleverde accessoires.
- Gebruik dit apparaat niet buitenshuis.

- Berg het apparaat niet op in direct zonlicht of in een vochtige omgeving.
- Verplaats het apparaat niet terwijl het in gebruik is.
- Als dit apparaat valt of per ongeluk in water wordt ondergedompeld, trek dan onmiddellijk de stekker uit het stopcontact. Steek uw hand niet in het water.
- Trek na gebruik altijd de stekker uit het stopcontact en laat het apparaat volledig afkoelen voordat u het schoonmaakt, onderhoudt of opbergt.
- Gebruik het apparaat altijd op een stabiele, hittebestendige ondergrond en op een hoogte die comfortabel is voor de gebruiker.
- Dit apparaat mag niet worden bediend met een externe timer of een bijzonder afstandsbedieningssysteem.
- Het gebruik van een verlengsnoer wordt afgeraden.
- Dit apparaat is uitsluitend bedoeld voor huishoudelijk gebruik. Het mag niet worden gebruikt voor commerciële doeleinden.



LET OP: Heet oppervlak – raak het hete gedeelte of de verwarmingsonderdelen van het apparaat niet aan.



WAARSCHUWING: Kokend water en stoom kunnen ernstig letsel veroorzaken. Wees uiterst voorzichtig bij het gebruik van dit apparaat.

Wat u wel en niet moet doen

WEL DOEN:

Wees vooral tijdens het bijvullen voorzichtig bij het gebruik van de waterkoker, omdat er stoom uit de tuit en/of het deksel komt. Laat de waterkoker goed afkoelen voordat u het deksel aanraakt of opent. Wees voorzichtig wanneer u de waterkoker terugplaatst op de voet; het verwarmingselement blijft na gebruik heet. Schakel het apparaat uit en haal de stekker uit het stopcontact voordat u hulpstukken vervangt of monteert.

NIET DOEN:

Open het deksel niet wanneer het water in de waterkoker kookt. Vul de waterkoker niet tot boven de maximale vulmarkering. Als u te veel water in de waterkoker doet, kan er kokend water uit het apparaat komen. Gebruik de waterkoker niet als deze is gevallen, als er zichtbare tekenen van beschadiging zijn of als het apparaat lekt. Gebruik de waterkoker niet als het waterniveau lager staat dan de minimale vulmarkering. Verkeerd gebruik van de waterkoker kan letsel bij de gebruiker veroorzaken. Gebruik geen andere voedingseenheid dan de voedingseenheid die bij de waterkoker is geleverd. Verwarm in de waterkoker geen andere vloeistoffen dan water.

Droogkooksensor

De waterkoker is uitgerust met een droogkooksensor. Als de waterkoker per ongeluk wordt ingeschakeld terwijl deze leeg is, wordt de droogkooksensor geactiveerd en het apparaat uitgeschakeld. De waterkoker blijft dan inactief en de aan-uitschakelaar werkt enkele minuten niet totdat de waterkoker is afgekoeld. Gebruik de waterkoker tijdens deze periode niet. Zodra de waterkoker is afgekoeld, werkt deze weer normaal.

Verzorging en onderhoud

Veeg de waterkoker en voet schoon met een zachte, vochtige doek en laat daarna volledig drogen. Gebruik nooit agressieve of schurende schoonmaakmiddelen of schuursponsjes om de waterkoker schoon te maken, omdat dit schade kan veroorzaken.

Kalkaanslag verwijderen

Er kan na verloop van tijd kalkaanslag ontstaan, die de prestaties en levensduur van de waterkoker kan beïnvloeden.

Het wordt aanbevolen de waterkoker regelmatig te ontkalken, ten minste eenmaal per drie maanden, vooral als de waterkoker wordt gebruikt in een gebied met hard water. Regelmatig ontkalken verbetert de prestaties en verlengt de levensduur van de waterkoker.

STAP 1: Vul de waterkoker tot aan de maximale vulmarkering met koud water.

STAP 2: Voeg volgens de instructies van de fabrikant een commercieel ontkalkingsmiddel aan de waterkoker toe. We raden af om azijn te gebruiken voor het ontkalken van de waterkoker.

STAP 3: Laat de waterkoker koken, schakel hem uit en laat ten minste 20 minuten weken (of gedurende de tijd die op het ontkalkingsproduct is aangegeven).

STAP 4: Leeg de waterkoker en vul deze tot de maximale vulmarkering met schoon water. Laat de waterkoker nogmaals koken en giet het water weg nadat het is afgekoeld. De waterkoker is nu ontkalkt.



OPMERKING: Als de waterkoker uitschakelt voordat het water heeft gekookt of als er een witte aanslag aan de binnenkant van de waterkoker zit, moet de waterkoker worden ontkalkt. Voeg volgens de instructies van de fabrikant een commercieel ontkalkingsmiddel aan de waterkoker toe. We raden af om azijn te gebruiken voor het ontkalken van de waterkoker.

Gebruikershandleiding

Vóór het eerste gebruik

Voordat u de waterkoker voor de eerste keer gebruikt, dient u deze schoon te maken met een zachte, vochtige doek en daarna grondig af te drogen. Controleer of het kalkfilter vastzit.



OPMERKING: Wanneer u de waterkoker voor de eerste keer gebruikt, kan deze een lichte geur verspreiden. Dit is normaal en zal snel verdwijnen. Zorg voor voldoende ventilatie rond de waterkoker.