



OSTRZEŻENIE: czajnik nie nadaje się do mycia w zmywarce.

Usuwanie posmaku „nowego czajnika”

Napełnij czajnik do znacznika maksymalnego napełnienia i zagotuj wodę zgodnie z instrukcjami w sekcji „**Korzystanie z czajnika**”. Jeśli w zagotowanej wodzie pozostanie nieznaczny posmak lub zapach „nowego czajnika”, wylej ją i napełnij czajnik świeżą wodą do trzech czwartych pojemności. Po jej zagotowaniu dodaj dwie łyżki sody oczyszczonej i pozostaw czajnik na noc. Następnie wylej wodę i kilkakrotnie zagotuj świeżą wodę w czajniku, aby usunąć wszelkie osady.

Korzystanie z czajnika

KROK 1: zdejmij czajnik z podstawy zasilającej.

KROK 2: naciśnij przycisk, aby otworzyć pokrywkę i napełnij czajnik wodą dożądanego poziomu między minimalnym a maksymalnym oznaczeniem. Zamknij pokrywkę, dociskając ją i upewniając się, że jest zablokowana, a następnie umieść czajnik z powrotem na podstawie zasilającej.

KROK 3: Podłącz czajnik do zasilania sieciowego i włącz go, a następnie przesunij przełącznik zasilania do pozycji włączonej, aż usłyszysz kliknięcie. Przełącznik zaświeci się, sygnalizując, że czajnik jest włączony.

KROK 4: po zagotowaniu wody przełącznik zasilania automatycznie powróci do pozycji wyłączenia.



UWAGA: proces gotowania można przerwać w dowolnym momencie, przesuwając przełącznik zasilania z powrotem do pozycji wyłączonej.

Przechowywanie

Czajnik musi być wystudzony, czysty i suchy przed umieszczeniem go w chłodnym i suchym miejscu.

Nigdy nie należy owijać ściśle przewodu wokół czajnika. Należy owinąć go luźno, aby uniknąć uszkodzenia.

Dane techniczne

Kod produktu: EK6552

Wejście: 220–240 V ~ 50/60 Hz

Wyjście: 2500–3000 W



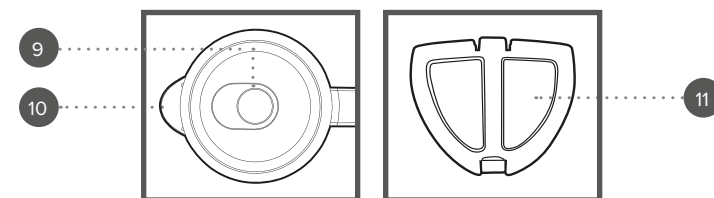
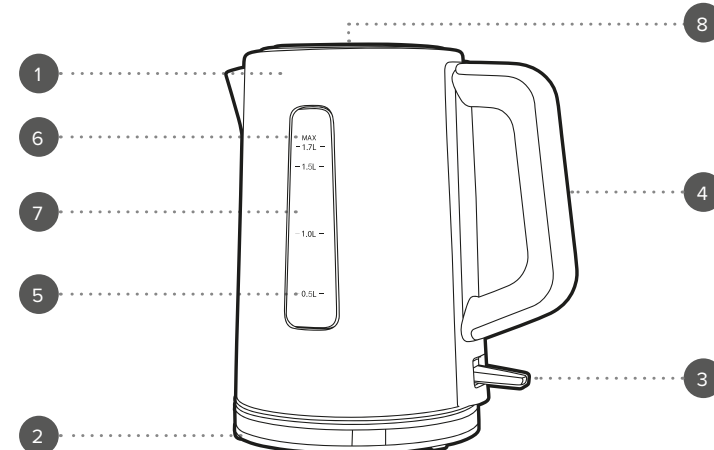
Utylizacja zużytych akumulatorów oraz urządzeń elektrycznych i elektronicznych



Ten produkt jest oznaczony symbolem przekreślonego pojemnika na śmieci zgodnie z dyrektywą europejską 2012/19/EC, co oznacza, że nie można go wyrzucać wraz z innymi odpadami domowymi. Ze względu na obecność niebezpiecznych substancji, mieszanin lub części składowych, urządzeń elektrycznych i elektronicznych, które nie są selektywnie sortowane, stanowią potencjalne zagrożenie dla środowiska i zdrowia ludzi. Informacje na temat zwrotu i recyklingu tego produktu można uzyskać w lokalnym urzędzie miasta lub w firmie zajmującej się utylizacją odpadów.

Instrukcja obsługi

Czajnik z funkcją szybkiego gotowania



- | | |
|--|------------------------------|
| 1. Czajnik | 7. Wskaźnik napełnienia wodą |
| 2. Podstawa zasilająca | 8. Odchylana pokrywa |
| 3. Przełącznik zasilania | 9. Przycisk pokrywy |
| 4. Uchwyt | 10. Dzióbek |
| 5. Znacznik minimalnego napełnienia (0,5 l) | 11. Filtr antywapienny |
| 6. Znacznik maksymalnego napełnienia (1,7 l) | |

Wyprodukowano przez:
Ultimate Products UK Ltd.,
Victoria Street, Manchester OL9 0DD. **UK.**
Ultimate Products Europe Ltd.,
19 Baggot Street Lower, Dublin D02 X658. **ROI.**

WYPRODUKOWANO W CHINACH.

CD041024/MD000000/V1

Prosimy o zachowanie niniejszej instrukcji na przyszłość.

INSTRUKCJE DOTYCZĄCE BEZPIECZEŃSTWA

- Podczas używania urządzeń elektrycznych zawsze należy stosować podstawowe środki ostrożności.
- Przed podłączeniem urządzenia do zasilania sieciowego należy sprawdzić, czy napięcie podane na tabliczce znamionowej jest zgodne z napięciem w sieci lokalnej.
- To urządzenie może być użytkowane przez dzieci w wieku od 8 lat oraz przez osoby o ograniczonej sprawności fizycznej, sensorycznej lub umysłowej, a także przez osoby nieposiadające odpowiedniej wiedzy, o ile znajdują się one pod nadzorem osoby odpowiedzialnej za ich bezpieczeństwo lub otrzymały od niej instrukcje dotyczące bezpiecznego użytkowania urządzenia i o ile są świadome związanych z tym zagrożeń.
- Zabrania się dzieciom zabawy urządzeniem.
- Dzieci nie powinny czyścić ani konserwować urządzenia, chyba że mają więcej niż 8 lat i są nadzorowane.
- Ten produkt nie jest zabawką.
- Jeśli przewód zasilający, wtyczka lub inna część urządzenia nie działają prawidłowo bądź zostały upuszczone lub zniszczone, należy natychmiast przerwać użytkowanie urządzenia w celu uniknięcia potencjalnych obrażeń.
- To urządzenie nie zawiera części, które mogą być serwisowane przez użytkownika. Naprawy należy powierzyć wyłącznie wykwalifikowanemu elektrykowi. Nieprawidłowo przeprowadzona naprawa może narazić użytkownika na niebezpieczeństwo.
- Urządzenie i jego przewód zasilający należy przechowywać w miejscu niedostępnym dla dzieci.
- Włączone lub stygnące urządzenie należy przechowywać w miejscu niedostępnym dla dzieci.
- Urządzenie i jego kabel zasilania należy przechowywać z dala od źródeł ciepła i ostrych krawędzi, które mogą spowodować uszkodzenia.
- Kabel zasilania należy przechowywać z dala od części urządzenia, które mogą się nagrzewać podczas pracy.
- Urządzenie należy trzymać z dala od urządzeń emitujących ciepło.
- Nie wolno dopuścić, aby przewód zasilający zwisał z blatów roboczych, dotykał gorących powierzchni lub się skręcał.
- Nie należy zanurzać elementów elektrycznych urządzenia w wodzie ani innym płynie.
- Nie należy obsługiwać urządzenia mokrymi rękoma ani jeśli złącza są mokre.
- Nie należy pozostawiać urządzenia bez nadzoru po podłączeniu do sieci elektrycznej.
- Nie należy odłączać urządzenia od zasilania, ciągnąc za przewód — należy wyłączyć urządzenie i wyjąć wtyczkę ręcznie.
- Nie wolno ciągnąć ani przenosić urządzenia za przewód zasilający.
- Nie wolno używać produktu do celów innych niż jego przeznaczenie.
- Nie należy używać akcesoriów innych niż dołączone do zestawu.
- Nie należy używać urządzenia na zewnątrz.
- Nie należy przechowywać produktu w miejscu narażonym na

bezpośrednie działanie promieni słonecznych ani w warunkach wysokiej wilgotności.

- Nie należy przesuwać urządzenia, gdy jest ono używane.
- Jeśli urządzenie wpadnie do wody lub przypadkowo zostanie w niej zanurzone, należy natychmiast wyjąć wtyczkę z gniazdka elektrycznego. Nie należy próbować wyławić urządzenia.
- Zawsze po użyciu należy odłączyć urządzenie od zasilania, a przed czyszczeniem, konserwacją lub odłożeniem na dłuższy czas pozostawić je do ostygnięcia.
- Zawsze należy używać urządzenia na stabilnej, odpornej na wysoką temperaturę powierzchni, na wysokości zapewniającej komfort użytkownika.
- Urządzenia nie należy obsługiwać za pomocą zewnętrznego zegara ani oddzielnego układu zdalnego sterowania.
- Nie zaleca się używania przedłużacza do zasilania urządzenia.
- To urządzenie jest przeznaczone wyłącznie do użytku domowego. Nie należy go używać do celów komercyjnych.



PRZESTROGA: gorąca powierzchnia – nie należy dotykać gorących części ani elementów grzejnych urządzenia.



OSTRZEŻENIE: wrząca woda i para mogą spowodować poważne obrażenia. Podczas korzystania z urządzenia należy zachować szczególną ostrożność.

Zalecenia i ograniczenia

ZALECENIA:

Podczas korzystania z urządzenia należy zachować ostrożność, ponieważ z dzióbka i/albo pokrywki wydobywa się para. Dotyczy to w szczególności ponownego napełniania czajnika.

Przed dotknięciem lub otwarciem odchylanej pokrywki czajnika należy poczekać, aż zupełnie ostygnie.

Podczas odstawiania czajnika na podstawę należy zachować ostrożność, ponieważ grzałka pozostaje gorąca po użyciu.

przed wymianą lub zamontowaniem akcesoriów należy wyłączyć urządzenie i odłączyć je od zasilania sieciowego.

OGRANICZENIA:

nie należy otwierać pokrywki, gdy w czajniku wrze woda.

Nie należy napełniać czajnika powyżej znacznika maksymalnego napełnienia. Przepełnienie czajnika może spowodować wyrzut wrzącej wody.

Nie należy korzystać z czajnika, jeśli został on upuszczony, widoczne są oznaki uszkodzenia lub jeżeli przecieka.

Nie należy korzystać z czajnika, jeśli poziom wody jest niższy niż wskaźnik minimalnego napełnienia.

Niewłaściwe użytkowanie czajnika może spowodować obrażenia ciała użytkownika.

Nie należy używać innej podstawy zasilającej niż ta dostarczona z urządzeniem.

Nie należy wlewać do czajnika cieczy innej niż woda.

Czujnik poziomu wody

Czajnik jest wyposażony w czujnik gotowania przy pustym zbiorniku. Jeśli czajnik zostanie przypadkowo włączony, gdy jego zbiornik jest pusty, uruchomi się czujnik gotowania przy pustym zbiorniku, powodując wyłączenie zasilania. Czajnik wówczas pozostanie wyłączony, a przełącznik zasilania nie będzie działał przez kilka minut, dopóki czajnik nie ostygnie. Nie należy używać czajnika w tym czasie. Po ostygnięciu urządzenie powróci do normalnego trybu pracy.

Konserwacja

Wytrzyj czajnik i podstawę zasilającą miękką, wilgotną szmatką, a następnie odczekaj, aż całkowicie wyschną.

Do czyszczenia czajnika nie wolno używać silnych lub ściernych detergentów ani druczianych zmywaków, ponieważ może to spowodować uszkodzenie urządzenia.

Usuwanie kamienia

z upływem czasu może osadzać się kamień, który może mieć wpływ na działanie i trwałość czajnika.

Zaleca się regularne usuwanie kamienia z czajnika, przynajmniej raz na trzy miesiące, zwłaszcza w przypadku korzystania z czajnika do podgrzewania twardej wody. Częste usuwanie kamienia poprawi działanie i żywotność czajnika.

KROK 1: napełnij zbiornik czajnika zimną wodą do oznaczenia maksymalnego napełnienia.

KROK 2: Umieścić środek do usuwania kamienia w zbiorniku wody czajnika, postępując zgodnie z instrukcjami producenta. Nie zaleca się stosowania octu do usuwania kamienia z czajnika.

KROK 3: zagotuj wodę, wyłącz czajnik i pozostaw go do namoczenia na co najmniej 20 minut lub na czas określony na produkcie do usuwania kamienia.

KROK 4: opróżnij czajnik i napełnij go czystą wodą do oznaczenia maksymalnego napełnienia. Ponownie zagotuj wodę w czajniku i wylej ją po ostygnięciu. Po wykonaniu powyższych kroków kamień zostanie usunięty z czajnika.



UWAGA: Jeśli czajnik wyłącza się przed zagotowaniem wody lub wewnątrz czajnika znajduje się biały osad, należy usunąć kamień. Umieścić środek do usuwania kamienia w zbiorniku wody czajnika, postępując zgodnie z instrukcjami producenta. Nie zaleca się stosowania octu do usuwania kamienia z czajnika.

Instrukcja obsługi

Przed pierwszym użyciem

Przed pierwszym użyciem czajnika należy wytrzeć go miękką, wilgotną szmatką i dokładnie osuszyć.

Sprawdź, czy filtr antywapienny jest zainstalowany.



UWAGA: przy pierwszym użyciu czajnika może pojawić się nieprzyjemny zapach. Jest to zjawisko normalne i wkrótce ustąpi. Należy zapewnić odpowiednią wentylację wokół czajnika.