

Important safety

Please read carefully

FR | Informations de sécurité importantes

Veillez les lire attentivement

NL | Belangrijk voor de veiligheid

Lees zorgvuldig

DE | Wichtige Sicherheitsinformationen

Bitte sorgfältig lesen

ES | Seguridad importante

Lea con atención

PT | Informações de segurança importantes

Leia atentamente

IT | Importanti istruzioni di sicurezza

Leggere attentamente

PL | Ważna informacja dotycząca bezpieczeństwa

Przeczytaj uważnie



EN | Please retain instructions for future reference.

SAFETY INSTRUCTIONS

- When using electrical appliances, basic safety precautions should always be followed.
- Check that the voltage indicated on the rating plate corresponds with that of the local network before connecting the appliance to the mains power supply.
- This appliance can be used by children aged from 8 years and above and persons with reduced physical, sensory or mental capabilities and knowledge, if they have been supervised/instructed and understand the hazards involved.
- Children shall not play with the appliance.
- Children should not perform cleaning or user maintenance, unless they are older than 8 and supervised.
- This appliance is not a toy.
- If the power supply cord, plug or any part of the appliance is malfunctioning or if it has been dropped or damaged, cease using the product immediately to avoid potential injury.
- This appliance contains no user serviceable parts, only a qualified electrician should carry out repairs. Improper repairs may place the user at risk of harm.
- Keep the appliance and its power supply cord out of the reach of children.
- Keep the appliance out of the reach of children when it is switched on or cooling down.
- Keep the appliance and its power supply cord away from heat or sharp edges that could cause damage.
- Keep the power supply cord away from any parts of the appliance that may become hot during use.
- Keep the appliance away from other heat emitting appliances.
- Do not allow the power supply cord to hang over worktops, touch hot surfaces or become twisted.
- Do not immerse the electrical components of the appliance in water or any other liquid.
- Do not operate the appliance with wet hands or if any connections are wet.
- If this appliance falls or accidentally becomes immersed in water, unplug it from the wall outlet immediately. Do not reach into the water.
- Do not leave the appliance unattended whilst connected to the mains power supply.
- Do not remove the appliance from the mains power supply by pulling the cord; switch it off and remove the plug by hand.
- Do not pull or carry the appliance by its power supply cord.
- Do not use the appliance for anything other than its intended use.
- Do not use any accessories other than those supplied.
- Do not use this appliance outdoors.
- Do not store the appliance in direct sunlight or in high humidity conditions.
- Do not move the appliance whilst it is in use.
- Always unplug the appliance after use and allow it to cool fully before any cleaning, user maintenance or storing away.

- Always use the appliance on a stable, heat-resistant surface, at a height that is comfortable for the user.
- This appliance should not be operated by means of an external timer or separate remote control system.
- Use of an extension cord with the appliance is not recommended.
- This appliance is intended for domestic use only. It should not be used for commercial purposes.



CAUTION: Hot surface – do not touch hot sections or heating components of the appliance.



WARNING: Keep the appliance away from flammable materials.

FR | Veuillez conserver ces instructions pour référence ultérieure.

CONSIGNES DE SÉCURITÉ

- Lors de l'utilisation d'appareils électriques, les consignes élémentaires de sécurité doivent toujours être respectées.
- Vérifiez que la tension indiquée sur la plaque signalétique correspond à celle du réseau local avant de brancher l'appareil sur l'alimentation secteur.
- Cet appareil peut être utilisé par des enfants à partir de 8 ans et toute personne aux capacités physiques, sensorielles ou mentales réduites, à la seule condition qu'ils soient surveillés ou informés de l'utilisation appropriée de l'appareil et soient conscients des risques inhérents à son utilisation.
- Les enfants ne doivent pas jouer avec l'appareil.
- Les enfants ne doivent procéder ni au nettoyage ni à la maintenance de l'appareil sauf s'ils ont plus de 8 ans et qu'ils sont sous surveillance.
- Cet appareil n'est pas un jouet.
- Si le cordon d'alimentation, la prise ou toute autre partie de l'appareil ne fonctionne pas correctement, ou si l'appareil est tombé ou endommagé, cessez immédiatement d'utiliser le produit pour éviter tout risque de blessure.
- Cet appareil ne contient aucune pièce réparable par l'utilisateur ; seul un électricien qualifié est autorisé à effectuer des réparations. Des réparations hasardeuses peuvent mettre l'utilisateur en danger.
- Tenez l'appareil et son cordon d'alimentation hors de portée des enfants.
- Tenez l'appareil hors de portée des enfants lorsqu'il est allumé ou qu'il refroidit.
- Tenez l'appareil et son cordon d'alimentation à l'écart de toute source de chaleur ou de tout bord tranchant susceptible de les endommager.
- Tenez le cordon d'alimentation à l'écart de toute pièce de l'appareil qui pourrait devenir chaude pendant son utilisation.
- Tenez l'appareil à l'écart d'autres appareils émettant de la chaleur.
- Veillez à ce que le cordon d'alimentation ne pende pas au-dessus du plan de travail, ne touche pas de surfaces chaudes et ne se torde pas.

- N'immergez pas les composants électriques de l'appareil dans l'eau ni dans tout autre liquide.
- N'utilisez pas l'appareil avec les mains mouillées ou si les connecteurs sont mouillés.
- Si l'appareil tombe dans l'eau accidentellement, débranchez-le immédiatement de l'alimentation secteur. Ne mettez pas les mains dans l'eau.
- Ne laissez pas l'appareil sans surveillance lorsqu'il est branché sur l'alimentation secteur.
- Ne débranchez pas l'appareil de l'alimentation secteur en tirant sur le cordon d'alimentation ; éteignez-le et débranchez-le à la main.
- Ne tirez pas et ne transportez pas l'appareil par son cordon d'alimentation.
- N'utilisez pas l'appareil à d'autres fins que celles pour lesquelles il a été conçu.
- N'utilisez pas d'accessoires autres que ceux fournis.
- N'utilisez pas cet appareil à l'extérieur.
- Ne laissez pas l'appareil à la lumière directe du soleil ou dans des conditions d'humidité élevée.
- Ne déplacez pas l'appareil lorsqu'il est en cours d'utilisation.
- Débranchez toujours l'appareil après utilisation et laissez-le refroidir complètement avant de le nettoyer, de procéder à son entretien ou de le ranger.
- Utilisez toujours l'appareil sur une surface stable et résistante à la chaleur, à une hauteur confortable.
- N'utilisez pas de minuteur externe ni de système de commande à distance avec cet appareil.
- L'utilisation d'une rallonge avec l'appareil est déconseillée.
- Cet appareil est destiné à un usage domestique uniquement. Il ne doit pas être utilisé à des fins commerciales.



ATTENTION : surface chaude. Ne touchez pas les parties chaudes ou les composants chauffants de l'appareil.



AVERTISSEMENT : tenez l'appareil à l'écart des matériaux inflammables.

NL | Bewaar de instructies voor toekomstige raadpleging.

VEILIGHEIDSINSTRUCTIES

- Bij het gebruik van elektrische apparaten moeten altijd de standaard veiligheidsmaatregelen worden opgevolgd.
- Controleer of het voltage aangegeven op het typeplaatje overeenkomt met dat van het lokale netwerk voordat u het apparaat op de netspanning aansluit.
- Kinderen vanaf 8 jaar en mensen met verminderde lichamelijke, zintuiglijke of geestelijke vermogens of met een gebrek aan kennis mogen dit apparaat alleen onder toezicht gebruiken, of nadat ze instructie hebben ontvangen en als ze de gevaren van het gebruik begrijpen.
- Kinderen mogen niet met het apparaat spelen.
- Kinderen mogen dit apparaat alleen schoonmaken of onderhouden als ze ouder zijn dan 8 jaar en er toezicht wordt gehouden.

- Dit apparaat is geen speelgoed.
- Als het netsnoer, de stekker of een onderdeel van het apparaat defect, gevallen of beschadigd is, stop dan onmiddellijk met het gebruik van het product om mogelijk letsel te voorkomen.
- Dit apparaat bevat geen onderdelen die door de gebruiker kunnen worden onderhouden. Alleen een gekwalificeerde elektricien mag reparaties uitvoeren. Bij onjuiste reparaties kan de gebruiker letsel oplopen.
- Houd het apparaat en het netsnoer buiten het bereik van kinderen.
- Houd het apparaat buiten het bereik van kinderen wanneer het is ingeschakeld of aan het afkoelen is.
- Houd het apparaat en het netsnoer uit de buurt van warmtebronnen en scherpe randen die schade kunnen veroorzaken.
- Houd het netsnoer uit de buurt van onderdelen van het apparaat die tijdens gebruik heet kunnen worden.
- Houd het apparaat uit de buurt van andere apparaten die warmte afgeven.
- Laat het netsnoer niet over werkbladen hangen of in aanraking komen met hete oppervlakken, en zorg dat het niet gedraaid zit.
- Dompel de elektrische componenten van het apparaat niet onder in water of een andere vloeistof.
- Gebruik het apparaat niet met natte handen of als de aansluitingen nat zijn.
- Als dit apparaat valt of per ongeluk in water wordt ondergedompeld, haal dan onmiddellijk de stekker uit het stopcontact. Steek uw hand niet in het water.
- Laat het apparaat niet onbeheerd achter terwijl het is aangesloten op het stopcontact.
- Haal de stekker niet uit het stopcontact door aan het snoer te trekken; schakel het apparaat uit en verwijder de stekker met de hand.
- Draag het apparaat niet aan het netsnoer en trek ook niet aan het snoer.
- Gebruik het apparaat niet voor andere doeleinden dan waarvoor het is bedoeld.
- Gebruik geen andere accessoires dan de meegeleverde accessoires.
- Gebruik dit apparaat niet buitenshuis.
- Berg het apparaat niet op in direct zonlicht of in vochtige omstandigheden.
- Verplaats het apparaat niet terwijl het in gebruik is.
- Haal altijd na gebruik de stekker uit het stopcontact en laat het apparaat volledig afkoelen voordat u het schoonmaakt, onderhoudt of opbergt.
- Gebruik het apparaat altijd op een stabiele, hittebestendige ondergrond, op een hoogte die comfortabel is voor de gebruiker.
- Dit apparaat mag niet worden bediend met een externe timer of een afzonderlijk afstandsbedieningssysteem.
- Het gebruik van een verlengsnoer wordt afgeraden.
- Dit apparaat is uitsluitend bedoeld voor huishoudelijk gebruik. Het mag niet worden gebruikt voor commerciële doeleinden.



LET OP: Heet oppervlak – raak het hete gedeelte of de verwarmingsonderdelen van het apparaat niet aan.



WAARSCHUWING: Houd het product uit de buurt van brandbare materialen.

DE | Bitte bewahren Sie die Anweisungen zur späteren Verwendung auf.

SICHERHEITSHINWEISE

- Bei der Verwendung elektrischer Geräte sind stets die grundlegenden Sicherheitsvorkehrungen zu beachten.
- Überprüfen Sie, ob die auf dem Typenschild angegebene Spannung mit der des lokalen Netzwerks übereinstimmt, bevor Sie das Gerät an das Stromnetz anschließen.
- Dieses Gerät kann von Kindern ab 8 Jahren verwendet werden und Personen mit eingeschränkten physischen, sensorischen oder geistigen Fähigkeiten und Wissen, solange sie unter Aufsicht sind oder eine Anleitung erhalten haben und in der Lage sind, die Gefahrenquellen im vollen Umfang zu verstehen.
- Das Gerät ist kein Kinderspielzeug.
- Kinder dürfen Reinigungs- oder Wartungsarbeiten nur durchführen, wenn sie mindestens 8 Jahre alt sind und beaufsichtigt werden.
- Dieses Gerät ist kein Spielzeug.
- Wenn das Netzkabel, der Stecker oder ein Teil des Geräts defekt sind oder dieses fallen gelassen oder beschädigt wurde, stellen Sie die Benutzung des Produkts umgehend ein, um potenzielle Verletzungen zu vermeiden.
- Dieses Gerät enthält keine Teile, die vom Benutzer gewartet werden können. Reparaturen dürfen nur von einem ausgebildeten Elektriker durchgeführt werden. Durch unsachgemäße Reparaturen kann der Benutzer Risiken ausgesetzt werden.
- Bewahren Sie das Gerät und sein Netzkabel außerhalb der Reichweite von Kindern auf.
- Das Gerät muss sich, wenn es eingeschaltet ist oder abkühlt, außerhalb der Reichweite von Kindern befinden.
- Halten Sie das Gerät und sein Netzkabel von Hitze oder scharfen Kanten fern, die Schäden verursachen könnten.
- Halten Sie das Netzkabel von Teilen des Geräts fern, die während des Betriebs heiß werden könnten.
- Halten Sie das Gerät von anderen Geräten fern, die Wärme ausstrahlen.
- Lassen Sie das Netzkabel nicht über Arbeitsflächen hängen oder mit heißen Oberflächen in Kontakt kommen und verdrehen Sie es nicht.
- Tauchen Sie die elektrischen Komponenten des Geräts nicht in Wasser oder andere Flüssigkeiten.
- Betreiben Sie das Gerät nicht mit nassen Händen oder wenn die Anschlüsse nass sind.
- Wenn das Gerät herunterfällt oder versehentlich in Wasser getaucht wird, ziehen Sie sofort den Netzstecker aus der Steckdose. Greifen Sie nicht in das Wasser.
- Lassen Sie das Gerät nicht unbeaufsichtigt, während es an das Stromnetz angeschlossen ist.
- Ziehen Sie den Netzstecker des Geräts nicht aus der Steckdose, indem Sie am Kabel ziehen. Schalten Sie es aus und ziehen Sie den Stecker von Hand ab.

- Ziehen oder tragen Sie das Gerät nicht am Netzkabel.
- Verwenden Sie das Gerät nur für den vorgesehenen Zweck.
- Verwenden Sie ausschließlich das mitgelieferte Zubehör.
- Verwenden Sie dieses Gerät nicht im Freien.
- Lagern Sie das Gerät nicht in direktem Sonnenlicht oder bei hoher Luftfeuchtigkeit.
- Bewegen Sie das Gerät nicht, während es verwendet wird.
- Trennen Sie das Gerät nach der Verwendung immer vom Stromnetz und vergewissern Sie sich vor jeder Reinigung oder Wartung sowie vor dem Aufbewahren, dass es vollständig abgekühlt ist.
- Verwenden Sie das Gerät immer auf einer stabilen, hitzebeständigen Oberfläche, die sich für den Benutzer in einer angenehmen Höhe befindet.
- Dieses Gerät darf nicht mit einem externen Timer oder einem separaten Fernbedienungssystem betrieben werden.
- Es wird nicht empfohlen, das Gerät zusammen mit einem Verlängerungskabel zu verwenden.
- Dieses Gerät ist nur für den Hausgebrauch vorgesehen. Es sollte nicht für kommerzielle Zwecke verwendet werden.



ACHTUNG: Heiße Oberfläche – Berühren Sie keine heißen Bereiche und Bauteile des Geräts.



WARNUNG: Das Gerät von entflammaren Materialien fernhalten.

ES | Conserve estas instrucciones para poder consultarlas en el futuro.

INSTRUCCIONES DE SEGURIDAD

- Siga siempre las precauciones básicas de seguridad al usar aparatos eléctricos.
- Compruebe que el voltaje indicado en la placa coincide con el de la red local antes de conectar el dispositivo a la corriente eléctrica.
- Este dispositivo puede ser usado por niños de 8 años en adelante y por personas con capacidades físicas, sensoriales o mentales reducidas o sin conocimientos al respecto, siempre y cuando se les den instrucciones y se los supervise, y solo si comprenden los riesgos que su uso conlleva.
- Los niños no deben jugar con el dispositivo.
- A menos que sean mayores de 8 años y estén bajo supervisión, los niños no deben realizar labores de limpieza ni de mantenimiento del dispositivo.
- Este dispositivo no es un juguete.
- Deje de utilizar el dispositivo inmediatamente si el cable de alimentación, el enchufe o cualquier otra pieza no funcionan correctamente, o si ha sufrido alguna caída o algún otro tipo de daño, para evitar posibles lesiones.
- Este dispositivo contiene piezas que el usuario no puede reparar, por lo que es necesario que un electricista cualificado se ocupe de las reparaciones pertinentes. Una reparación inadecuada puede poner al usuario en riesgo de sufrir daños.
- Mantenga el dispositivo y el cable de alimentación fuera del alcance de los niños.

- Mantenga el dispositivo fuera del alcance de los niños cuando esté encendido o mientras se esté enfriando.
- Mantenga el dispositivo y el cable de alimentación alejados de fuentes de calor o bordes afilados que puedan causar daños.
- Mantenga el cable de alimentación alejado de las partes del dispositivo que puedan calentarse durante el uso.
- Mantenga el dispositivo alejado de otros que emitan calor.
- No deje que el cable de alimentación cuelgue de la encimera, toque superficies calientes ni se retuerza.
- No sumerja los componentes eléctricos del aparato en agua u otros líquidos.
- No manipule el aparato con las manos mojadas ni si alguna de las conexiones está húmeda.
- Si el aparato sufre una caída o se sumerge accidentalmente en agua, desenchúfelo inmediatamente de la toma de corriente. No sumerja las manos en el agua.
- Supervise el dispositivo mientras esté conectado a la corriente eléctrica.
- No desconecte el aparato de la corriente eléctrica tirando del cable. En su lugar, apáguelo y retire el enchufe con la mano.
- No transporte ni mueva el dispositivo agarrándolo por el cable de alimentación.
- No utilice el dispositivo para ningún otro uso que no sea el previsto.
- No utilice accesorios diferentes a los incluidos.
- No utilice el dispositivo al aire libre.
- Guarde el dispositivo alejado de la luz solar directa y de la humedad.
- No mueva el dispositivo mientras esté en uso.
- Desenchufe siempre el aparato después de cada uso y deje que se enfríe por completo antes de almacenarlo o de realizar cualquier labor de limpieza o de mantenimiento.
- Utilice siempre el dispositivo sobre una superficie estable, resistente al calor y a una altura que sea cómoda para el usuario.
- Este dispositivo no debe utilizarse con un temporizador externo ni un sistema de control remoto independiente.
- No se recomienda el uso de un cable alargador con el dispositivo.
- Este dispositivo está diseñado exclusivamente para el uso doméstico. No debe utilizarse para fines comerciales.



PRECAUCIÓN: Superficie caliente: no toque las partes calientes ni los componentes calefactores del aparato.



ADVERTENCIA: Mantenga el dispositivo alejado de materiales inflamables.

PT | Conserve estas instruções para referência futura.

INSTRUÇÕES DE SEGURANÇA

- Quando utilizar aparelhos elétricos, as precauções básicas de segurança devem ser sempre seguidas.

- Verifique se a tensão indicada na placa de classificação corresponde à da rede local antes de ligar o aparelho à tomada elétrica.
- Este aparelho pode ser utilizado por crianças a partir dos 8 anos de idade e por pessoas com limitações físicas, sensoriais ou mentais ou com falta de conhecimento, desde que as mesmas tenham sido supervisionadas/instruídas e compreendam os perigos associados.
- O aparelho não deve servir de brinquedo para crianças.
- As crianças não devem efetuar a limpeza ou a manutenção a realizar pelo utilizador, exceto se tiverem idade superior a 8 anos e sejam supervisionadas.
- Este aparelho não é um brinquedo.
- Em caso de queda ou danos do aparelho ou de avaria no cabo de alimentação, na ficha ou em qualquer peça do aparelho, pare imediatamente de utilizar o produto para evitar potenciais ferimentos.
- Este aparelho não contém peças que possam ser reparadas pelo utilizador; apenas um eletricitista qualificado deve efetuar reparações. As reparações incorretas podem colocar o utilizador em risco de ferimentos.
- Mantenha o aparelho e o respetivo cabo de alimentação fora do alcance das crianças.
- Mantenha o aparelho fora do alcance das crianças quando estiver ligado ou a arrefecer.
- Mantenha o aparelho e o cabo de alimentação afastados de fontes de calor ou arestas afiadas que possam causar danos.
- Mantenha o cabo de alimentação afastado de quaisquer peças do aparelho que possam aquecer durante a utilização.
- Mantenha o aparelho afastado de outros aparelhos que irradiem calor.
- Não permita que o cabo de alimentação fique pendurado em bancadas, toque em superfícies quentes ou fique torcido.
- Não mergulhe os componentes elétricos do aparelho dentro de água ou de qualquer outro líquido.
- Não utilize o aparelho com as mãos molhadas ou se alguma ligação estiver molhada.
- Se cair ou ficar acidentalmente submerso em água, desligue o aparelho imediatamente da tomada. Não toque na água.
- Não deixe o aparelho sem vigilância enquanto estiver ligado à tomada elétrica.
- Não desligue o aparelho da tomada elétrica puxando pelo cabo. Desligue e retire a ficha à mão.
- Não puxe nem transporte o aparelho segurando-o pelo cabo de alimentação.
- Não utilize o aparelho para outro fim que não o previsto.
- Não utilize outros acessórios que não os fornecidos.
- Não utilize este aparelho no exterior.
- Não guarde o aparelho sob luz solar direta ou em condições de humidade elevada.
- Não tente mudar o aparelho de local enquanto estiver em funcionamento.
- Desligue sempre a ficha do aparelho após a utilização e deixe-o arrefecer completamente antes de efetuar qualquer operação de limpeza ou manutenção do utilizador ou de o armazenar.

- Utilize sempre o aparelho numa superfície estável e resistente ao calor, a uma altura confortável para o utilizador.
- Este aparelho não deve ser utilizado com um temporizador externo nem um sistema de controlo remoto separado.
- Não se recomenda a utilização de um cabo de extensão com o aparelho.
- Este aparelho destina-se apenas a uso doméstico. Não deve ser utilizado para fins comerciais.



CUIDADO: superfície quente – não toque nas secções quentes nem nos componentes de aquecimento do aparelho.



AVISO: mantenha o aparelho afastado de materiais inflamáveis.

IT | Conservare il manuale di istruzioni per riferimento futuro.

ISTRUZIONI DI SICUREZZA

- Durante l'uso di apparecchiature elettriche, è necessario osservare le precauzioni di sicurezza di base.
- Prima di collegare l'apparecchio all'alimentazione elettrica, verificare che la tensione indicata sull'apposita targhetta corrisponda a quella della rete locale.
- Questo apparecchio può essere usato da bambini a partire da 8 anni e da persone con ridotte capacità fisiche, sensoriali o mentali, o non in possesso della necessaria esperienza e conoscenza, solo in presenza di un supervisore e solo dopo aver ricevuto istruzioni sul suo impiego e sui rischi associati.
- Non lasciare che i bambini giochino con il prodotto.
- La pulizia e la manutenzione non devono essere effettuate da bambini, a meno che non abbiano almeno 8 anni e non siano supervisionati da un adulto.
- Questo apparecchio non è un giocattolo.
- Se il cavo di alimentazione, la spina o una qualsiasi parte dell'apparecchio non funziona correttamente o se ha subito cadute o danni, interrompere immediatamente l'uso del prodotto onde evitare possibili lesioni.
- Questo apparecchio non contiene parti riparabili dall'utente, rivolgersi esclusivamente a un elettricista qualificato per la riparazione. Le riparazioni improprie possono provocare danni agli utenti.
- Tenere l'apparecchio e il cavo di alimentazione fuori dalla portata dei bambini.
- Tenere l'apparecchio fuori dalla portata dei bambini quando è acceso e in fase di raffreddamento.
- Tenere l'apparecchio e il cavo di alimentazione lontano da fonti di calore o bordi affilati per evitare danni.
- Tenere il cavo di alimentazione lontano da qualsiasi parte dell'apparecchio che potrebbe surriscaldarsi durante l'uso.
- Tenere l'apparecchio lontano da altre apparecchiature che producono calore.
- Evitare che il cavo di alimentazione rimanga sospeso su piani di lavoro, entri in contatto con superfici calde o si intrecci.
- Non immergere i componenti elettrici dell'apparecchio in acqua o in altri liquidi.

- Non utilizzare l'apparecchio con le mani bagnate o se i collegamenti sono umidi.
- Se l'apparecchio cade o viene involontariamente immerso nell'acqua, scollegarlo immediatamente dalla presa a muro. Non tentare di afferrarlo in acqua.
- Non lasciare l'apparecchio incustodito quando è collegato all'alimentazione elettrica.
- Non scollegare l'apparecchio dall'alimentazione elettrica tirando il cavo; è consigliabile prima spegnerlo e poi estrarre la spina con cautela.
- Non tirare o trasportare l'apparecchio tramite il cavo di alimentazione.
- Non utilizzare l'apparecchio per scopi diversi dall'uso previsto.
- Non utilizzare accessori diversi da quelli forniti in dotazione.
- Non utilizzare questo apparecchio all'aperto.
- Non conservare l'apparecchio alla luce diretta del sole o in condizioni di umidità elevata.
- Non spostare l'apparecchio mentre è in funzione.
- Scollegare l'apparecchio dall'alimentazione elettrica dopo l'uso e lasciarlo raffreddare completamente prima di eseguire operazioni di pulizia o manutenzione o prima di riporlo.
- Utilizzare sempre l'apparecchio su una superficie stabile e resistente al calore, a un'altezza confortevole.
- L'apparecchio non deve essere azionato mediante timer esterno o telecomando separato.
- Si sconsiglia l'uso di prolunghe.
- Questo apparecchio è destinato esclusivamente all'uso domestico, non a scopi commerciali.



ATTENZIONE: superficie calda! Non toccare le superfici calde o i componenti dell'apparecchio che generano calore.



AVVERTENZA: tenere l'apparecchio lontano da materiali infiammabili.

PL | Prosimy o zachowanie niniejszej instrukcji na przyszłość.

INSTRUKCJE DOTYCZĄCE BEZPIECZEŃSTWA

- Podczas używania urządzeń elektrycznych zawsze należy stosować podstawowe środki ostrożności.
- Przed podłączeniem urządzenia do zasilania sieciowego należy sprawdzić, czy napięcie podane na tabliczce znamionowej jest zgodne z napięciem w sieci lokalnej.
- To urządzenie może być użytkowane przez dzieci w wieku od 8 lat oraz przez osoby o ograniczonej sprawności fizycznej, sensorycznej lub umysłowej, a także przez osoby nieposiadające odpowiedniej wiedzy, o ile znajdują się one pod nadzorem osoby odpowiedzialnej za ich bezpieczeństwo lub otrzymały od niej instrukcje dotyczące bezpiecznego użytkowania urządzenia i o ile są świadome związanych z tym zagrożeń.
- Zabrania się dzieciom zabawy urządzeniem.
- Dzieci nie powinny przeprowadzać czyszczenia ani konserwacji urządzenia, chyba że mają co najmniej 8 lat i są nadzorowane.
- Ten produkt nie jest zabawką.

- Jeśli przewód zasilający, wtyczka lub inna część urządzenia nie działają prawidłowo bądź zostały upuszczone lub zniszczone, należy natychmiast przerwać użytkowanie urządzenia w celu uniknięcia potencjalnych obrażeń.
- To urządzenie nie zawiera części, które mogą być serwisowane przez użytkownika. Naprawy należy powierzyć wyłącznie wykwalifikowanemu elektrykowi. Nieprawidłowo przeprowadzona naprawa może narazić użytkownika na niebezpieczeństwo.
- Urządzenie i jego przewód zasilający należy przechowywać w miejscu niedostępnym dla dzieci.
- Włączone lub stygnące urządzenie należy przechowywać w miejscu niedostępnym dla dzieci.
- Urządzenie i jego kabel zasilania należy przechowywać z dala od źródeł ciepła i ostrych krawędzi, które mogą spowodować uszkodzenia.
- Kabel zasilania należy przechowywać z dala od części urządzenia, które mogą się nagrzewać podczas pracy.
- Urządzenie należy trzymać z dala od urządzeń emitujących ciepło.
- Nie wolno dopuścić, aby przewód zasilający zwiisał z blatów roboczych, dotykał gorących powierzchni lub się skręcał.
- Nie należy zanurzać elementów elektrycznych urządzenia w wodzie ani innym płynie.
- Nie należy obsługiwać urządzenia mokrymi rękoma ani jeśli złącza są mokre.
- Jeśli urządzenie wpadnie do wody lub przypadkowo zostanie w niej zanurzone, należy natychmiast wyjąć wtyczkę z gniazdka elektrycznego. Nie należy próbować wyławiać urządzenia.
- Nie należy pozostawiać urządzenia bez nadzoru po podłączeniu do sieci elektrycznej.
- Nie należy odłączać urządzenia od zasilania, ciągnąc za przewód — należy wyłączyć urządzenie i wyjąć wtyczkę ręcznie.
- Nie wolno ciągnąć ani przenosić urządzenia za przewód zasilający.
- Nie wolno używać produktu do celów innych niż jego przeznaczenie.
- Nie należy używać akcesoriów innych niż dołączone do zestawu.
- Nie należy używać urządzenia na zewnątrz.
- Nie należy przechowywać produktu w miejscu narażonym na bezpośrednie działanie promieni słonecznych ani w warunkach wysokiej wilgotności.
- Nie należy przesuwac urządzenia, gdy jest ono używane.
- Zawsze po użyciu należy odłączać urządzenie od zasilania, a przed czyszczeniem, konserwacją lub odłożeniem na dłuższy czas — pozostawiać je do ostygnięcia.
- Zawsze należy używać urządzenia na stabilnej, odpornej na wysoką temperaturę powierzchni, na wysokości zapewniającej komfort użytkownika.
- Urządzenia nie należy obsługiwać za pomocą zewnętrznego zegara ani oddzielnego układu zdalnego sterowania.
- Nie zaleca się używania przedłużacza do zasilania urządzenia.

- To urządzenie jest przeznaczone wyłącznie do użytku domowego. Nie należy go używać do celów komercyjnych.



UWAGA: gorąca powierzchnia — nie należy dotykać gorących części ani elementów grzejnych urządzenia.



OSTRZEŻENIE: urządzenie należy przechowywać z dala od materiałów łatwopalnych.



EN | Disposal of Waste Batteries and Electrical and Electronic Equipment

This product is labelled with this crossed out wheel bin symbol in accordance with European Directive 2012/19/EC to indicate that it must not be disposed of with your other household waste. Due to the presence of hazardous substances, mixtures or components, electrical and electronic devices that are not subject to selective sorting are potentially dangerous to the environment and human health. Please check your local city office or waste disposal service for the return and recycling of this product.

FR | Élimination des piles usagées et des équipements électriques et électroniques

Ce produit est étiqueté avec ce symbole de poubelle barrée conformément à la directive européenne 2012/19/EC pour indiquer qu'il ne doit pas être éliminé avec vos autres déchets ménagers. En raison de la présence de substances, de mélanges ou de composants dangereux, les appareils électriques et électroniques qui ne sont pas soumis à un tri sélectif sont potentiellement dangereux pour l'environnement et la santé humaine. Veuillez consulter votre bureau municipal local ou votre service d'élimination des déchets pour plus de détails sur le retour et le recyclage de ce produit.

NL | Weggooien van afgedankte batterijen en elektrische en elektronische apparatuur

Dit product is gemarkeerd met dit symbool van een doorgekruiste vuilnisbak in overeenstemming met de Europese Richtlijn 2012/19/EC om aan te geven dat het niet weggegooid mag worden met uw andere huishoudelijke afval. Door de aanwezigheid van gevaarlijke stoffen, mengsels en derivaten, elektrische en elektronische apparaten die niet selectief worden gesorteerd, kunnen gevaarlijk zijn voor het milieu en de menselijke gezondheid. Raadpleeg uw gemeente of de afvalverwijderingsdienst voor het inleveren en recyclen van dit product.

DE | Entsorgung von Altbatterien und Elektro- und Elektronikaltgeräten

Das nebenstehende Symbol einer durchgestrichenen Mülltonne auf Rädern zeigt an, dass dieses Gerät der Richtlinie 2012/19/EC unterliegt. Diese Richtlinie besagt, dass Sie dieses Gerät am Ende seiner Nutzungszeit nicht mit dem normalen Haushaltsmüll entsorgen dürfen, sondern in speziell eingerichteten Sammelstellen, Wertstoffhöfen oder Entsorgungsbetrieben abgeben müssen. Aufgrund des Vorhandenseins von gefährlichen Stoffen, Gemischen oder Komponenten können elektrische und elektronische Geräte, die nicht selektiv sortiert werden, eine Gefahr für die Umwelt und die menschliche Gesundheit darstellen. Diese Entsorgung ist für Sie kostenfrei. Schonen Sie die Umwelt und entsorgen Sie fachgerecht.

Sofern Ihr Altgerät personenbezogene Daten enthält, sind Sie selbst für deren Löschung verantwortlich, bevor Sie es zurückgeben. Sofern dies ohne Zerstörung des Altgerätes möglich ist, entnehmen Sie die alten Batterien oder Akkus sowie Lampen bevor Sie das Altgerät zur Entsorgung zurückgeben und führen Sie sie einer separaten Sammlung zu. Bei fest eingebauten Akkus ist bei der Entsorgung darauf hinzuweisen, dass das Gerät einen Akku enthält. Weitere Möglichkeiten zur Entsorgung des ausgedienten Produkts erfahren Sie bei Ihrer Gemeinde- oder Stadtverwaltung.

ES | Eliminación de residuos de baterías y de equipos eléctricos y electrónicos

Este producto está etiquetado con el símbolo de un cubo de basura tachado de acuerdo con la Directiva Europea 2012/19/EC para indicar que no puede desecharse junto con los demás residuos domésticos. Debido a su contenido en sustancias, mezclas o componentes peligrosos, los aparatos eléctricos y electrónicos que no se clasifican de forma selectiva para su reciclado son potencialmente peligrosos para el medio ambiente y la salud humana. Consulte a su Ayuntamiento o a su servicio de recogida de residuos local para la devolución y el reciclaje del producto.

PT | Eliminação de resíduos de equipamentos elétricos e eletrônicos e pilhas/baterias

Este produto é rotulado com este símbolo do contentor do lixo barrado, em conformidade com a Diretiva Europeia 2012/19/EC, para indicar que não deve ser eliminado juntamente com os seus restantes resíduos domésticos. Devido à presença de substâncias, misturas ou componentes nocivos, os dispositivos elétricos e eletrônicos que não estão sujeitos a triagem seletiva são potencialmente perigosos para o ambiente e para a saúde humana. Consulte o seu departamento municipal ou serviço de eliminação de resíduos locais para realizar a devolução e a reciclagem deste produto.

IT | Smaltimento delle batterie e delle apparecchiature elettriche ed elettroniche

Il simbolo del cassonetto barrato riportato sull'apparecchiatura indica che questo prodotto non deve essere smaltito con i normali rifiuti domestici. I dispositivi elettronici ed elettrici non inclusi in un processo di riciclo sono potenzialmente pericolosi per l'ambiente e la salute umana a causa della presenza di sostanze pericolose. Si prega di smaltire l'apparecchiatura in modo responsabile presso centri idonei di raccolta differenziata o di consegnarla al rivenditore seguendo una delle seguenti modalità:

- nel caso di apparecchiature di piccolissime dimensioni (dimensioni esterne inferiori a 25 cm), consegna gratuita senza obbligo di acquisto nei negozi con superficie di vendita di apparecchiature elettriche ed elettroniche superiore ai 400 mq (modalità "uno contro zero"). Per i negozi con superficie inferiore tale modalità è facoltativa.
- nel caso di apparecchiature di dimensioni esterne superiori a 25 cm, consegna gratuita al rivenditore all'atto dell'acquisto di un prodotto equivalente (modalità "uno contro uno").

PL | Utylizacja zużytych akumulatorów oraz urządzeń elektrycznych i elektronicznych

Ten produkt jest oznaczony symbolem przekreślonego pojemnika na śmieci zgodnie z dyrektywą europejską 2012/19/EC, co oznacza, że nie można go wyrzucać wraz z innymi odpadami domowymi. Ze względu na obecność niebezpiecznych substancji, mieszanin lub części składowych, urządzenia elektryczne i elektroniczne, które nie są selektywnie sortowane, stanowią potencjalne zagrożenie dla środowiska i zdrowia ludzi. Informacje na temat zwrotu i recyklingu tego produktu można uzyskać w lokalnym urzędzie miasta lub w firmie zajmującej się utylizacją odpadów.



Manufactured by:
Ultimate Products UK Ltd.,
Victoria Street, Manchester OL9 0DD. **UK.**
Ultimate Products Europe Ltd.,
19 Baggot Street Lower, Dublin D02 X658. **ROI.**

MADE IN CHINA.

CD300125/MD000000/V1

PASSO 4: prima o ícone de controlo de temperatura variável imediatamente após para selecionar a temperatura pretendida. Existem quatro temperaturas à escolha: 45 °C, 60 °C, 70 °C, 80 °C.

PASSO 5: o visor da temperatura apresenta a temperatura do termóstato e aumenta até atingir a temperatura pretendida. A máquina de chocolate quente emitirá três sinais sonoros e o visor da temperatura regressa a "00", indicando que o ciclo foi concluído.

PASSO 6: desligue a máquina de chocolate quente e retire a ficha da tomada elétrica. Remova cuidadosamente a tampa e verta o chocolate quente.



NOTA: a temperatura variável só pode ser utilizada na definição de leite quente/chocolate quente.



AVISO: não encha a máquina de chocolate quente acima da marca de enchimento máximo, uma vez que irá ficar demasiado cheia e transbordar. Proteção para ferver a seco Se não existir leite suficiente na máquina de chocolate quente, as luzes indicadoras piscam e o visor da temperatura apresenta o código de erro "E3" antes de se desligar automaticamente. Se isto acontecer, desligue e retire a ficha da máquina de chocolate quente da tomada elétrica. Deixe arrefecer completamente durante, pelo menos, 10 minutos antes de utilizar novamente.

Armazenamento

Verifique se a máquina de chocolate quente está fria, limpa e seca antes de a guardar num local fresco e seco. Nunca enrole o cabo muito apertado à volta da unidade; enrole-o sem apertar para evitar danos. Não guarde o fio dentro da máquina de chocolate quente.

Especificações

Código do produto: EK6527
Entrada: 220–240 V ~ 50/60 Hz
Potência: 500 W

Manual do utilizador

Chocolateira para partilhar

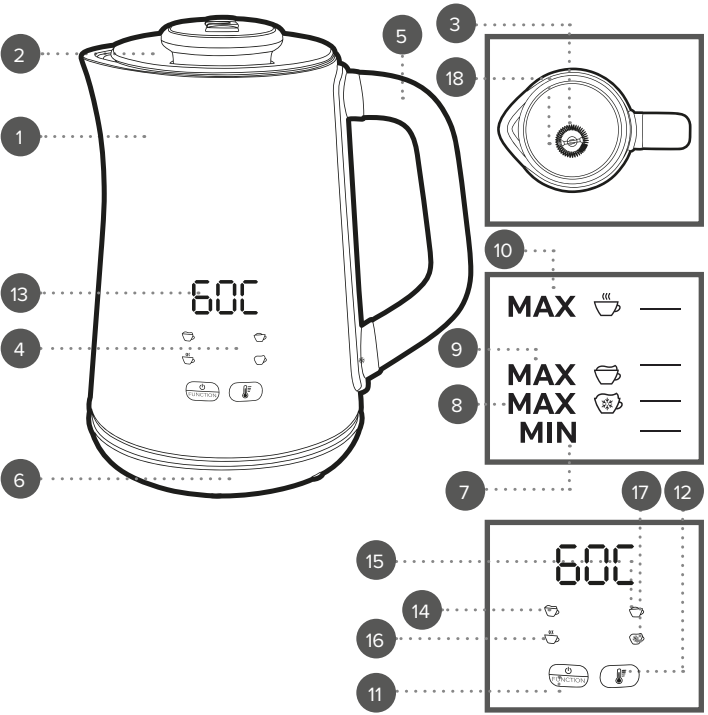


Fabricado por:
Ultimate Products UK Ltd.,
Victoria Street, Manchester OL9 0DD. **UK.**
Ultimate Products Europe Ltd.,
19 Baggot Street Lower, Dublin D02 X658. **ROI.**

FABRICADO NA CHINA.

CD011024/MD000000/V1

Descrição das peças



- 1. Unidade principal da máquina de chocolate quente
- 2. Tampa
- 3. Batedor para espuma
- 4. Painel de funções
- 5. Pega
- 6. Base
- 7. Marca de enchimento mín. (190 ml)
- 8. Capacidade de espuma de leite fria (250 ml)
- 9. Capacidade de espuma de leite quente (290 ml)
- 10. Capacidade de aquecimento do leite (500 ml)
- 11. Botão de alimentação/função
- 12. Botão de controlo de temperatura variável
- 13. Visor da temperatura
- 14. Luz indicadora de espuma integral
- 15. Luz indicadora de espuma parcial
- 16. Luz indicadora de leite quente
- 17. Luz indicadora de espuma fria
- 18. Eixo

Guarde estas instruções para referência futura.

O que fazer e o que não fazer

O QUE FAZER:

Verificar se a base da máquina de chocolate quente está limpa antes de cada ciclo.

Encha sempre a máquina de chocolate quente acima da marca de enchimento mín., certificando-se de que não excede as medições de máx.

O QUE NÃO FAZER:

Ligar a máquina de chocolate quente à tomada elétrica antes de adicionar leite.

Colocar a máquina de chocolate quente em funcionamento enquanto está vazia.

Permitir que os líquidos entrem em contacto com a base.

Cuidados e manutenção

Desligue e retire a ficha da máquina de chocolate quente da tomada elétrica e deixe-a arrefecer completamente antes de tentar efetuar qualquer tarefa de limpeza ou manutenção.

PASSO 1: limpe a máquina de chocolate quente com um pano macio e húmido, e seque-a cuidadosamente.

Não mergulhe a máquina de chocolate quente em água ou qualquer outro líquido.

PASSO 2: limpe o interior da máquina de chocolate quente com água quente com sabão e, em seguida, enxague e seque bem.



NOTA: a máquina de chocolate quente deve ser limpa após cada utilização.



AVISO: a máquina de chocolate quente não pode ser lavada na máquina de lavar loiça. Nunca mergulhe os componentes elétricos em água ou quaisquer outros líquidos. Não utilize detergentes de limpeza ou esfregões agressivos ou abrasivos para limpar a máquina de chocolate quente, pois pode causar danos.

Instruções de utilização

Antes da primeira utilização

Limpe a máquina de chocolate quente seguindo as instruções na secção "**Cuidados e manutenção**".

Utilizar a máquina de chocolate quente

A máquina de chocolate quente tem quatro funções que podem ser usadas para criar:

1. Espuma integral
2. Espuma parcial
3. Leite quente/chocolate quente
4. Espuma fria

| Função | Bebidas recomendadas | Medições máximas |
|---------------------------------|-----------------------------|------------------|
| Espuma integral | Latte ou latte de matcha | 290 ml |
| Espuma parcial | Cappuccino ou macchiato | 290 ml |
| Leite quente / chocolate quente | Chocolate quente ou mocha | 500 ml |
| Espuma fria | Frappé ou cappuccino gelado | 250 ml |

PASSO 1: coloque a base da máquina de chocolate quente numa superfície plana, estável e resistente ao calor, a uma altura confortável para o utilizador.

PASSO 2: introduza o batedor para espuma no eixo na parte inferior da máquina de chocolate quente, garantindo que está bem encaixada.

PASSO 3: coloque a quantidade necessária de leite na máquina de chocolate quente de acordo com as instruções acima.

PASSO 4: encaixe a tampa e coloque a unidade principal da máquina de chocolate quente na base. Em seguida, ligue a unidade principal da máquina de chocolate quente à tomada elétrica, o visor irá apresentar "00" indicando que a unidade está ligada.

PASSO 5: prima o botão de alimentação/função uma vez para obter espuma integral, duas vezes para espuma parcial, três vezes para leite quente/chocolate quente e quatro vezes para espuma fria.

PASSO 6: o visor da temperatura apresenta a temperatura do termóstato e aumenta/diminui até concluir o seu ciclo. A máquina de chocolate quente emitirá três sinais sonoros e o visor da temperatura regressa a "00", indicando que o ciclo foi concluído.



NOTA: ao usar a máquina de chocolate quente durante vários ciclos, enxague o interior da máquina de chocolate quente com água fria entre ciclos para obter os melhores resultados.

Preparar chocolate quente

PASSO 1: coloque a quantidade necessária de leite na máquina de chocolate quente de acordo com as instruções acima.

PASSO 2: adicione, no máximo, 55 g de raspas de chocolate a 500 ml de leite.

PASSO 3: prima o botão de alimentação/função três vezes para iniciar o ciclo.