

Remover o sabor de "chaleira nova"

Encha a chaleira até à marca de enchimento máx. e ferva a água, seguindo as instruções na secção "Utilizar a chaleira". Se qualquer ligeiro sabor ou odor de "chaleira nova" permanecer na água fervida, descarte e volte a encher a chaleira até três quartos. Depois de voltar a ferver, adicione duas colheres de sopa de bicarbonato de sódio e deixe repousar durante a noite. Descarte a água e, em seguida, volte a ferver algumas vezes para remover quaisquer resíduos.

Utilizar a chaleira

- PASSO 1:** retire a chaleira da base de alimentação.
- PASSO 2:** prima o botão da tampa para abrir a tampa articulada e encha a chaleira até ao nível de água pretendido entre a marca de enchimento mín. e a marca de enchimento máx. Feche a tampa pressionando-a para baixo para garantir que está segura e volte a colocar a chaleira na base de alimentação.
- PASSO 3:** ligue a ficha da chaleira à tomada da rede elétrica, ligue a chaleira e mova o interruptor de potência para a posição "On" até ouvir um estalido; irá iluminar-se para indicar que está ligado.
- PASSO 4:** depois de a chaleira ter fervido, o interruptor de potência regressa automaticamente para a posição "Off".

NOTA: o processo de fervura pode ser cancelado a qualquer momento, movendo o interruptor de potência para a posição "Off".

Armazenamento

A chaleira tem de estar fria, limpa e seca antes de a guardar num local fresco e seco. Nunca enrole o cabo muito apertado à volta da chaleira. Enrole-o sem apertar para evitar danos.

Especificações

Código do produto: EK6552
Entrada: 220–240 V ~ 50/60 Hz
Potência: 2500–3000 W



Eliminação de resíduos de equipamentos elétricos e eletrónicos e pilhas/baterias

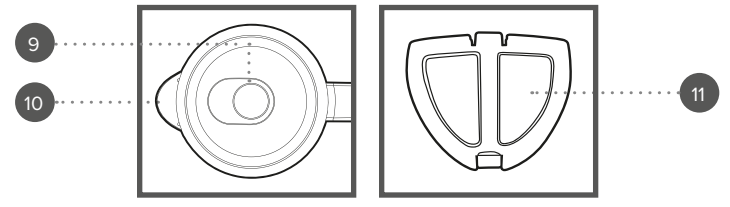
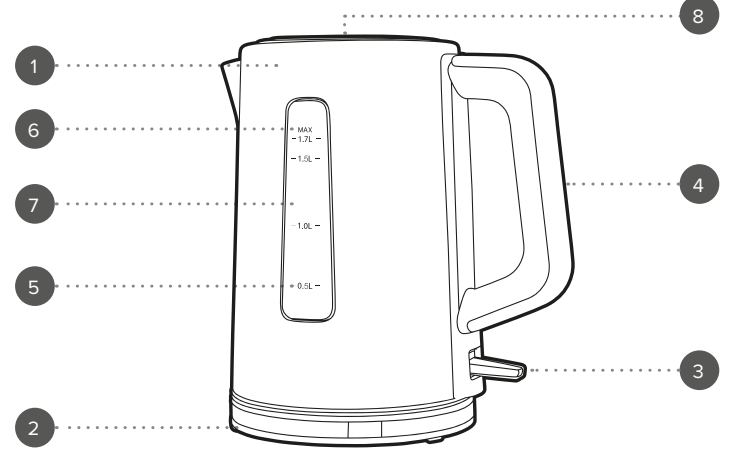
Este produto é rotulado com este símbolo do contentor do lixo barrado, em conformidade com a Diretiva Europeia 2012/19/EC, para indicar que não deve ser eliminado juntamente com os seus restantes resíduos domésticos. Devido à presença de substâncias, misturas ou componentes nocivos, os dispositivos elétricos e eletrónicos que não estão sujeitos a triagem seletiva são potencialmente perigosos para o ambiente e para a saúde humana. Consulte o seu departamento municipal ou serviço de eliminação de resíduos locais para realizar a devolução e a reciclagem deste produto.

Fabricado por:
Ultimate Products UK Ltd.,
Victoria Street, Manchester OL9 0DD. **UK.**
Ultimate Products Europe Ltd.,
19 Baggot Street Lower, Dublin D02 X658. **ROI.**
FABRICADO NA CHINA.

CD041024/MD000000/V1

Manual do utilizador

Chaleira de fervura rápida



- | | |
|-------------------------------------|---|
| 1. Chaleira | 7. Indicador do nível de enchimento de água |
| 2. Base de alimentação | 8. Tampa articulada |
| 3. Interruptor de alimentação | 9. Botão da tampa |
| 4. Pega | 10. Bico |
| 5. Marca de enchimento mín. (0,5 l) | 11. Filtro de calcário |
| 6. Marca de enchimento máx. (1,7 l) | |

Guarde estas instruções para referência futura.

INSTRUÇÕES DE SEGURANÇA

- Quando utilizar aparelhos elétricos, as precauções básicas de segurança devem ser sempre seguidas.
- Verifique se a tensão indicada na placa de classificação corresponde à da rede local antes de ligar o aparelho à tomada elétrica.
- Este aparelho pode ser utilizado por crianças a partir dos 8 anos de idade e por pessoas com limitações físicas, sensoriais ou mentais ou com falta de conhecimento, desde que tenham sido supervisionadas/instruídas e compreendam os perigos associados.
- O aparelho não deve servir de brinquedo para crianças.
- As crianças não devem efetuar a limpeza ou a manutenção a realizar pelo utilizador, exceto se tiverem idade superior a 8 anos e forem supervisionadas.
- Este aparelho não é um brinquedo.
- Em caso de queda ou danos do aparelho ou de avaria no cabo de alimentação, na ficha ou em qualquer peça do aparelho, pare imediatamente de utilizar o produto para evitar potenciais ferimentos.
- Este aparelho não contém peças que possam ser reparadas pelo utilizador; apenas um electricista qualificado deve efetuar reparações. As reparações incorretas podem colocar o utilizador em risco de ferimentos.
- Mantenha o aparelho e o respetivo cabo de alimentação fora do alcance das crianças.
- Mantenha o aparelho fora do alcance das crianças quando estiver ligado ou a arrefecer.
- Mantenha o aparelho e o respetivo cabo de alimentação afastados de fontes de calor ou arestas afiadas que possam causar danos.
- Mantenha o cabo de alimentação afastado de quaisquer peças do aparelho que possam aquecer durante a utilização.
- Mantenha o aparelho afastado de outros aparelhos que irradiem calor.
- Não permita que o cabo de alimentação fique pendurado em bancadas, toque em superfícies quentes ou fique torcido.
- Não mergulhe os componentes elétricos deste aparelho dentro de água ou de qualquer outro líquido.
- Não utilize o aparelho com as mãos molhadas ou se alguma ligação estiver molhada.
- Não deixe o aparelho sem vigilância enquanto estiver ligado à tomada elétrica.
- Não desligue o aparelho da tomada elétrica puxando pelo cabo. Desligue e retire a ficha à mão.
- Não puxe nem transporte o aparelho segurando-o pelo cabo de alimentação.
- Não utilize o aparelho para outro fim que não o previsto.
- Não utilize outros acessórios que não os fornecidos.
- Não utilize este aparelho no exterior.

- Não guarde o aparelho sob luz solar direta ou em condições de humidade elevada.
- Não tente mudar o aparelho de local enquanto estiver em funcionamento.
- Se cair ou ficar acidentalmente submerso em água, desligue o aparelho imediatamente da tomada. Não toque na água.
- Desligue sempre a ficha do aparelho após a utilização e deixe-o arrefecer completamente antes de qualquer limpeza, manutenção a realizar pelo utilizador ou armazenamento.
- Utilize sempre o aparelho numa superfície estável e resistente ao calor, a uma altura confortável para o utilizador.
- Este aparelho não deve ser utilizado com um temporizador externo nem um sistema de controlo remoto separado.
- Não se recomenda a utilização de um cabo de extensão com o aparelho.
- Este aparelho destina-se apenas a uso doméstico. Não deve ser utilizado para fins comerciais.



CUIDADO: superfície quente – não toque nas secções quentes nem nos componentes de aquecimento do aparelho.



AVISO: água a ferver e vapor podem causar ferimentos graves; tenha muito cuidado ao utilizar este aparelho.

O que fazer e o que não fazer

O QUE FAZER:

Ter cuidado ao utilizar a chaleira, uma vez que será emitido vapor do bico e/ou da tampa, especialmente durante o reabastecimento.

Esperar sempre que a chaleira arrefeça completamente antes de lhe tocar ou abrir a tampa.

Ter cuidado quando voltar a colocar a chaleira na base; o elemento de aquecimento permanece quente após a utilização.

Desligar o aparelho e retirar a ficha da tomada elétrica antes de substituir ou instalar acessórios.

O QUE NÃO FAZER:

Abrir a tampa enquanto a chaleira estiver a ferver água.

Encher a chaleira acima da marca de enchimento máx. Encher excessivamente a chaleira, pois pode fazer com que seja expelida água a ferver.

Utilizar a chaleira se esta tiver caído, se existirem sinais visíveis de danos ou se apresentar fugas.

Utilizar a chaleira se o nível da água for inferior à marca de enchimento mínimo. A utilização incorreta da chaleira pode causar ferimentos ao utilizador.

Utilizar outra unidade de base de fonte de alimentação que não a fornecida com esta chaleira.

Colocar qualquer outro líquido que não seja água na chaleira.

Sensor de ferver a seco

A chaleira está equipada com um sensor de ferver a seco. Se a chaleira for acidentalmente ligada enquanto estiver vazia, o sensor de ferver a seco é ativado, o que faz com que a alimentação se desligue. A chaleira mantém-se inativa e o interruptor de potência não funciona durante

alguns minutos até a chaleira arrefecer. Não tente utilizar a chaleira durante este período; depois de arrefecer, a mesma retomará o seu funcionamento normal.

Cuidados e manutenção

Limpe a chaleira e a base de alimentação com um pano macio e húmido e, em seguida, deixe secar bem.

Nunca utilize detergentes ou esfregões de limpeza agressivos ou abrasivos para limpar a chaleira, pois tal pode causar danos.

Remover o calcário

O calcário pode desenvolver-se ao longo do tempo e pode afetar o desempenho e a vida útil da chaleira.

É recomendada a descalcificação regular da chaleira, pelo menos, uma vez a cada três meses, especialmente se a chaleira for utilizada numa região onde a água for dura. A descalcificação frequente irá melhorar o desempenho e a vida útil da chaleira.

PASSO 1: encha a chaleira até à marca de enchimento máx. com água fria.

PASSO 2: acrescente um agente de descalcificação comercial à chaleira, seguindo as instruções do fabricante. Não é recomendada a utilização de vinagre para descalcificar a chaleira.

PASSO 3: deixe a chaleira ferver, desligue-a e deixe de molho durante, pelo menos, 20 minutos ou durante o período de tempo especificado no produto de descalcificação.

PASSO 4: esvazie a chaleira e encha novamente até à marca de enchimento máx. com água limpa. Volte a ferver a água na chaleira e deite-a fora depois de arrefecer. A chaleira deve estar agora descalcificada.



NOTA: se a chaleira se desligar antes de ferver ou se for detetado um depósito branco no interior da chaleira, esta tem de ser descalcificada. Acrescente um agente de descalcificação comercial à chaleira, seguindo as instruções do fabricante. Não é recomendada a utilização de vinagre para descalcificar a chaleira.

Instruções de utilização

Antes da primeira utilização

Antes de utilizar a chaleira pela primeira vez, limpe-a com um pano macio e húmido e seque-a cuidadosamente.

Verifique se o filtro de calcário está encaixado.



NOTA: ao utilizar a chaleira pela primeira vez, pode detetar um ligeiro odor. É uma situação normal e irá desaparecer em breve. Mantenha uma ventilação suficiente em redor da chaleira.



AVISO: a chaleira não é adequada para utilização na máquina de lavar loiça.